



はるかべ工法 (SAIDIX14 下地) ベルパーチ (TBS-1NA 下地)

外張断熱への施工方法

2013年 12月 1日

2014年 9月 8日改定

2015年 1月20日改定

2016年 3月23日改定

注意

本マニュアルでは、木造の建物で外張り断熱が施された下地に、はるかべ工法 (SAIDIX14 下地)、ベルパーチを施工する際のタイル下地構成を中心にポイントをまとめています。本書に記載のないタイル施工等の詳細につきましては最新の「はるかべ工法 住宅編 設計・施工マニュアル」「ベルパーチ 設計・施工マニュアル」に準拠してください。

はじめに

本書では、木造住宅の外張断熱工法の外壁部分に対して、はるかべ工法（SAIDIX14 下地）、ベルパーチ安全と品質を確保する施工する方法について示しています。
対象は、受棧、防水紙、胴縁、はるかべ工法（SAIDIX14 下地）、ベルパーチの外壁部分についてのみとし、屋根・基礎などの断熱方法、取り合いは除外させていただきます。

この設計・施工マニュアルでは、各現場・各部位における納まり詳細の全てを網羅することはできませんので、主な代表例を記載してあります。本書掲載以外の納まりご採用につきましては、商品性能の維持・外壁機能の発揮・不具合発生の防止・品質保証契約条件などを考慮され、注意事項編に記載した免責事項をふまえた上でご判断いただきますよう、お願い申し上げます。

【2016年3月版 改定のポイント】2015年版から改定した内容

主な改定点は下記の通りとなります。

- ベルパーチ タイル固定用接着剤の品番が変更になりました。

変更後品番：TTS-100N、変更前品番：TTS-100

外張断熱工法への適用については、システム本来の仕様から外れます。記載事項を参考にして頂くとともに、懸念される事項などについて、設計様・工務店様の責任において工法の配慮・検討をお願いします。ただし本書に沿った施工を行なっていただいた場合は、「商品本体10年保証」の対象とさせていただきます。

INDEX

1. 注意事項	
1-1 安全における注意点	2
1-2 部材保管・納入時の注意	2
1-3 施工上のポイント	3
1-4 設計および施工における禁止事項	3-4
1-5 維持管理のポイント	5
1-6 免責事項	6
2. システムの構成	7-8
2-1 はるかべ工法 (SAIDIX14 下地) システム構成図	9
2-2 ベルパーチ システム構成図	10
3. 適用範囲	11
4. 施工手順	12
5. 施工方法	13
5-1 受棧の取付け	13
5-2 断熱材の張り付け	14
5-3 防水テープおよび透湿防水シートの張付け	14
5-4 胴縁の取付け	15-16
5-5 換気フード	18
6. 各部の納まり	19
6-1 はるかべ工法 (SAIDIX14 下地) 編	19
A. 土台部	19
B. 胴差部	20
C. 軒天部	21
D. 出隅部	22
E. 入隅部	23
F. ジョイント部	24
G. 開口部	25-26
H. 下屋部	27
6-2 ベルパーチ (TBS-1NA 下地) 編	28
A. 土台部	28
B. 胴差部	29
C. 軒天部	30
D. 出隅部	31
E. 入隅部	32
F. ジョイント部	33
G. 開口部	34-35
H. 下屋部	36

1. 注意事項



1-1 安全における注意点

安全のために必ずお守りください

商品を安全に取付け、使用時の事故を回避するための注意事項を設定しています。

施工前によくお読みいただき、事故のないように正しく取付けてください。

(用語及び記号の説明)

警告	「取扱いを誤った場合に、使用者が死亡または重傷を負う危険な状態が生じることが想定されます。」
注意	「取扱いを誤った場合に、使用者が軽症を負うか又は物的損害のみが発生する危険な状態が生じることが想定されます。」
	「注意しなさい！」（上記の「警告」「注意」と併用して注意を促す記号です。必ずお読みいただき、記載事項をお守りください。）
	「してはいけません！」（一般的な禁止記号です。）

警告

本マニュアルの適用範囲、材料。施工方法に従って施工してください。ベースサイディングやタイルの落下によりケガにつながる恐れがあります。また、雨水の浸水により漏水や躯体の劣化につながる恐れがあります。

電動工具や刃物を使用の際は、各工具の取扱い説明書に従い、安全に作業を行ってください。

注意

安全ヘルメット、安全帯（墜落のおそれがある場合）を着用してください。

滑りやすい履物を使用しないでください。

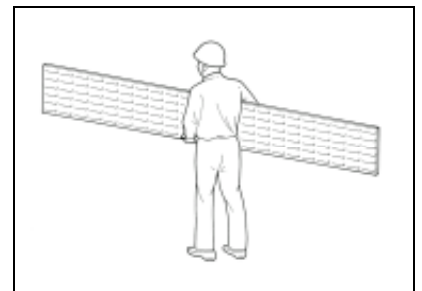
接着剤使用時は手袋等の保護具を着用してください。体質によってはかぶれる場合があります。

切断作業は、集塵機能付きカッター、局所排気装置、防塵マスクの着用、うがい手洗いの励行、切断片の安全な処分等に留意ください。

1-2 部材保管・納入時の注意

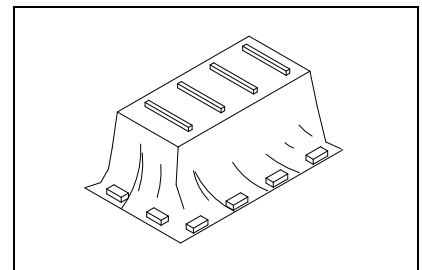
納入時の注意

1. 積み降ろしの際には、ものに当てたり、落としたりして角などを損傷しないように十分注意してください。
2. 持ち運びは、垂直に小端立てにして運んでください。
3. 積みの際は平積みしてください。
4. 車両運搬時には、急ブレーキの時などの損傷を防ぐため、ロープを掛け、角は必ず当て板をしてください。



保管時の注意

1. 屋内の平らな場所に置いてください。やむを得ず屋外に置く場合は、風雨を避けるため、ポリエチレンなどの防水シートを被せ、シートが飛ばないように養生してください。
2. 地面に直接置かないでください。やむを得ない場合は、パネルや角材を用いて飼木をしてください。（飼木は SAIDIX14、ベースサイディング 1 枚につき 5 本以上敷いてください。）
3. 現場に保管する場所は、なるべく施工場所に近い屋内の安全な所を選び、注意して積み重ねてください。



1-3 施工上のポイント

◆ 胴縁は必ず取り付けてください

■ 胴縁サイズ・ピッチ

18×45 mm以上(但し、板間ジョイント部、入隅部、開口廻りは18×90 mm以上、出隅部は18×140 mm以上) @500 mm以下

胴縁は、スギ・ベイマツ・ベイツガ・アカマツの乾燥材を使用してください。

※外張り断熱では胴縁厚さは、必ず18 mm以上で施工してください。

◆ 防水処理をしっかりと行ってください

防水は、外壁の重要な機能の一つですが、その処理が不十分ですと家財等に損害を与え、甚大な被害に発展していく事は自明の事です。

当社の住宅外壁商品は、商品自体と下地防水処理の2段階で水の浸入を防ぐ“二重防水システム”を取り入れておりますが、特に下地防水処理は内部への水の浸入を防ぐ重要なポイントとなりますので、本マニュアルに記載されているように防水紙・防水テープの取り付けを確実に行ってください。

また、後付けのサンルームや庇などを施工する場合は、外壁との取り合いの防水について事前に十分検討してください。(外装材表面に直付けされますとタイル表面、目地部などからの伝い水が、サンルーム内部・庇下部などに伝わります。)

1-4 設計・施工における禁止事項

禁止

次のような部位や施工方法での使用はトラブルの原因となりますので、行わないでください。

● 耐火建築物への施工

耐火構造が要求される建築物への施工はできません。

● 常時水のかかる場所への施工

多量の水分や熱の影響により、吸水や乾燥などの過酷な条件がかかり、反りや凍害の原因となります。

● 裏面から雨のかかる場所や塀などへの施工

裏面からの吸水や乾燥の繰り返しにより反りや凍害の原因となります。

● 傾斜のあるパラペットへの施工

垂直な面に比べて、屋根に近い過酷な条件となります。凍害や雨漏りの原因となります。

● 集合煙突への施工

煙突内で発生した水分がモルタルを通して外部へしみだし、SAIDIX14、ベースサイディングの裏面から吸水して反りや凍害の原因となります。

● 外勾配の笠木への施工

パラペット部の笠木を外勾配にすると雨水が外壁面を多量に流れて汚れの原因となります。

- 基礎部のモルタルへの埋め込み施工
 - ・毛細管現象によって吸水し、凍害やカビなどの原因となります。
 - ・結露水等の排出ができなくなり、土台部からの漏水の原因となります。
 - ・躯体圧縮荷重に対するクリアランスが無くなるため、反り発生の原因となります。

- 内付けサッシの使用

内付けサッシでは持ち出し寸法が限定されるため、納まりません。防水上問題がありますので、外付けサッシ（もしくは半外付けサッシ）を使用してください。また、サッシ外面のつたい水などによりサッシ両端が汚れたり、寒冷地などでは外壁面に結氷して凍害の原因にもなります。

- 換気口での接続パイプ周りのシールの不備

接続パイプと外壁材の間のシールが不完全な場合、壁体内に排気が漏れ壁体内結露を起こしたり外壁材表面に流れ出すことにより、断熱性能の低下、構造躯体の含水率上昇、外壁材の凍害等を引き起こす危険性が高まります。接続パイプは外壁材表面より突出させ、パイプと外壁材の間にシーリングを確実に充填してください。（P. 17 参照）

- 透湿防水シートの施工の不備

透湿防水シートの施工の不備は直接漏水事故の原因となります。透湿防水シートや防水テープの施工は確実に行ってください。

- 指定以外の材質・サイズの胴縁や指定部材、主構成部材以外のビスの使用

SAIDIX14、ベースサイディングの留め付け強度が確保できずに、タイル面の反りの等の原因となります。胴縁は指定のものを、ビスは指定部材、主要構成部材を使用してください。

- 規定を超える胴縁間隔への施工

壁面には外壁材の重量が掛かってきますので、規定を超える胴縁間隔ではビスでの留め付け強度を確保することができません。

- 胴縁幅 90 mm未満での SAIDIX14、ベースサイディング継ぎ手部の施工

継ぎ手部での胴縁の幅が 90 mm未満ですと、SAIDIX14 ベースサイディング端部からの釘・ビス打ち寸法が不足して端部の割れが生じる原因となる事があります。

- 指定以外の接着剤の使用

接着性能が確保できないものや、タイル下地材との相性が悪いものがあり、剥離などの原因となります。

- 水濡れした下地への施工（はるかべ工法、ベルパーチ）

窯業系下地材施工時の雨水・融雪水等での水濡れがあると、接着性能の低下や壁面の反りの発生等の原因となります。

- ジョイント部の突き付け施工

縦ジョイント部を突き付けて施工するとシーリングが打てなくなり、目地追従性が悪く、雨漏りや凍害・反りの原因となります。

1-5 維持管理のポイント

外装材の性能を長期間維持し、美観を保つためには建築時の標準施工法による施工はもちろんのこと、入居後も適切なメンテナンスを進めていただくことが重要です。もし、適切な維持管理がなされず放置されますと、外装材のみならず建物自体の寿命を縮める結果にもなります。正しい施工と適切な維持管理を是非とも実施していただくようお願いいたします。

<日常の維持管理とお手入れ方法>

- ホコリや汚れの清掃の際には、布や柔らかいブラシを使用し水洗いで清掃してください。
※金属タワシ・金属ブラシなどの硬いものは使用しないでください。
※シンナーなどの薬品や高圧洗浄機などの機器は使用しないでください。

<点検・メンテナンスについて>

- メンテナンス工事は家を建築された住宅会社様を通じて専門業者により対処してください。
- 化粧シーリングは一液型変成シリコン系を使用してください。シリコン系はタイルの表面を汚す恐れがあるので絶対に使用しないでください。
- メンテナンス時には、窯業系の破風板・鼻隠し・幕板および金属部材の点検、塗り替えをおすすめします。

■点検時期

- 建築後3年後を初回の目安とし、それ以降も1年ごと程度で点検を行ってください。
- 地震・台風などの後には、その都度点検を行ってください。

■点検ポイント

外装材

- 外装材を外部からの衝撃など何らかの理由により破損した場合には、住宅会社様を通じ専門業者により補修してください。破損した外装材を取り外して新しい外装材を施工してください。また、地震等により釘(ビス)部のクラックが発生した場合は、破損した外装材を張り替えてください。

金属製役物等

- 水切り、見切り材等の金属製役物が錆びたり塗膜がはがれてきた場合は、住宅会社様を通じ専門業者により再塗装をしてください。住宅のメンテナンス時等に合わせて同時に塗り替えを行ってください。

■具体的な点検・メンテナンス

シーリング部

- クラック、肌わかれ、切れ等の部分のシーリングを除去し、プライマーを塗り、同種のシーリング材で充填してください。
- ※シーリングの材質等が問題となってクラックが入ったり切れたりした場合は、シーリングの材質を検討してから補修を行ってください。

注意事項

<増改築の際は>

- 既存の建物の増改築によって新築の建物を接続する場合、必ずエキスパンションジョイントなどで縁を切って施工してください。
- 建物の挙動の違いによって問題が起りやすいので、既存の建物が同じ外装材を使用している場合も同様にエキスパンションジョイントを使用してください。
- その他、増改築・メンテナンス等については、住宅会社様・施工業者様など専門業者により行ってください。

<設備機器や後付け部材などを取り付けるときは>

- 看板、設備機器、サンルーム、風除室などを外装材施工後に取り付ける場合は、必要に応じて一旦外装材を取り外すなど、適切な工事を行ってください。取り付けの際は、外装材に直接固定することはさけて必ず取り付け下地に固定してください。必要に応じて補強を行ってください。下地防水について適切な処理が必要です。住宅会社様・施工業者様により行ってください。

<その他>

- 外装材が破損する場合がありますので、外壁面にボールをぶつけるなどの衝撃を与えないようにしてください。
- 土台部、大屋根等で積雪が外装材にかぶるところや入隅部の吹きだまりのできるところは、早急に積雪を除去するようにしてください。
- 屋根からの雨だれ等により、外装材に常時雨水のはね上がりが起きないように工夫してください。

1-6 免責事項

弊社商品は、住宅等の外装材として十分満足しうる品質を備えていますが、正しい施工と維持管理が行われることによって初めて耐久性や耐候性、その他の諸性能が発揮されるものです。正しい施工と適切な維持管理をぜひとも実施していただくようお願いします。

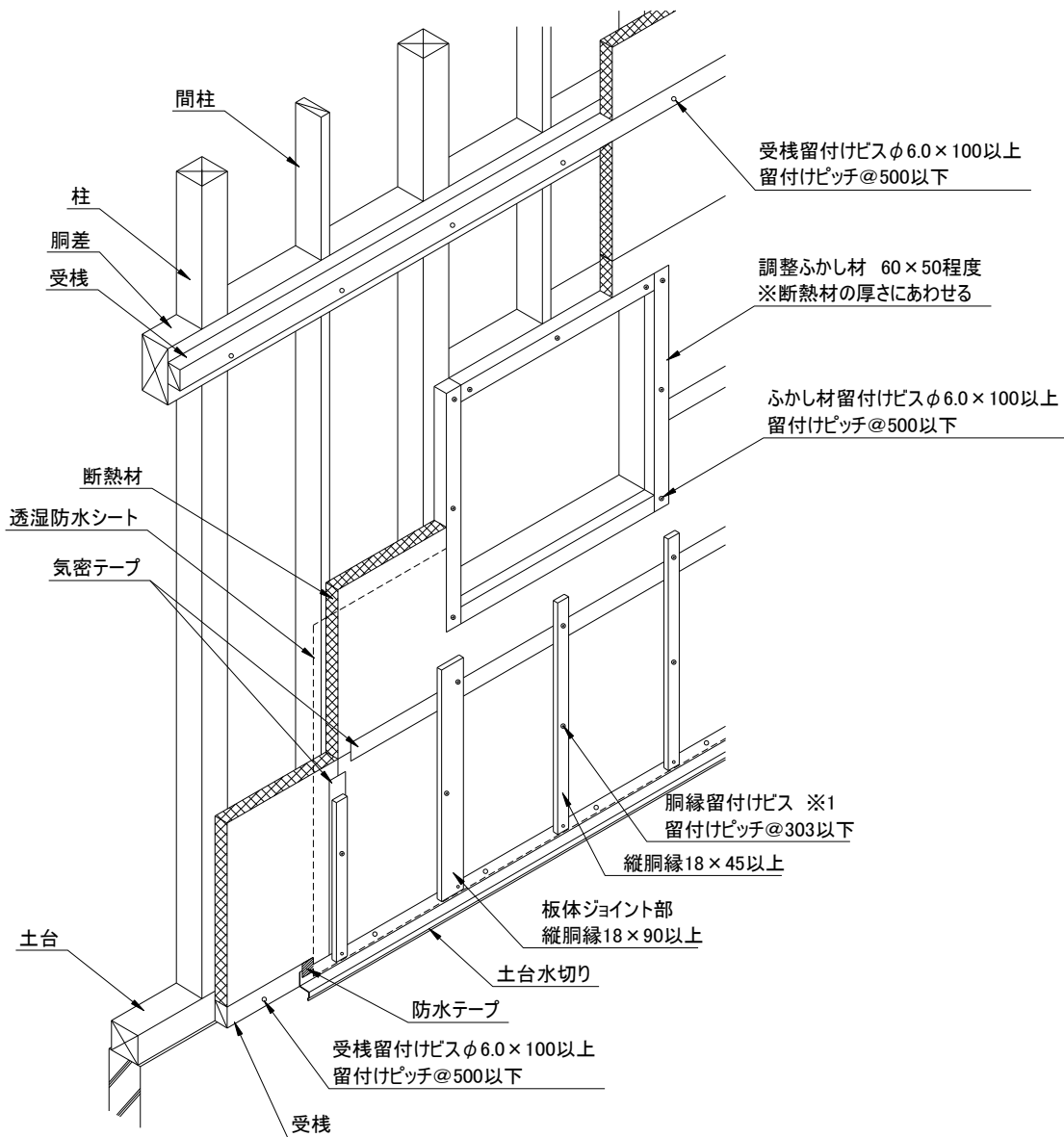
なお、万一製品に不具合が生じた場合は、次の免責事項をふまえたうえで対応いたしますのでご相談ください。

- 1) 壁体性能の品質低下に関係のない経年による外観上の変化（ベース板体にまたがるタイルの目地幅の変化）。
- 2) 保証期間経過後に申し出たもの、又は保証期間内に生じたものでも発見後1年以上申し出がなかった場合
- 3) 建物・躯体の構造及び仕様に起因する場合
- 4) 当社の定める設計基準に反して設計がなされた場合
- 5) 当社の定める施工基準に反する施工、その他施工上の瑕疵、又は施工者の不法行為、債務不履行等による場合
- 6) 純正部材・部品又は指定部材・部品を使用しなかった場合
- 7) 当社の製品以外の部材による場合
- 8) 伝い水による汚れの付着、釘部や金属製の化粧部材（水切り・出隅 等）の錆やもらい錆、カビ、藻類などによる外観上の変化による場合
- 9) 入居者（管理者を含む）又は第三者による維持管理不行き届き並びに故意・過失による場合
- 10) 外装工事完了後の増改築や補修又は設備機器・看板等の取り付け工事等による場合
- 11) 建物自体の変形や変位による場合
- 12) 内部結露による下地材の腐食、経年変化による下地材の反り・くるいなどによる場合
- 13) 天災（周りの戸建住宅が過半被害を受ける自然災害や不可抗力）又は地盤・周辺環境・公害などに起因する場合
- 14) 施工基準に反する保管・取り扱いなど、施工管理が十分になされなかったことによる場合
- 15) 初期の損傷又は不具合を発見したにもかかわらず、長期間放置したために生じた拡大損害の場合
- 16) 施工当時実用化された技術では予測することが不可能な現象による場合
- 17) 内部結露又は伝い水によって基材に損傷が生じた場合
- 18) 保証書発行申請書類の内容と事実が異なる場合
- 19) 外装工事以外の工事上の不具合による場合
- 20) 補修塗装及び釘頭のタッチアップなどの補修用塗料使用箇所
- 21) 金属タワシ・金属ブラシなど不適当な器具及び薬品を用いた洗浄、又は不適当な高圧洗浄などによる損傷の場合
- 22) 特殊環境地域（温泉場、焼却炉付近、特殊ガス・熱・酸・アルカリ・塩類を発生する施設や工場、塩害地区、海・湖・河川等の周辺で常時しぶきがかかるような地域、煙塵及び金属粉・石粉が堆積する地域）における損傷の場合
- 23) 保証書の発行手続に不備があった場合
- 24) 保証書発行後であっても保証条件を満たしていなかった場合
- 25) その他、当社の責に帰さない事由による場合

その他、ご不明の点などありましたら弊社営業窓口までご相談ください。

2. システムの構成

■ 構成斜視図



※1 胴縁留め付けビス

東日本パワーファスニング(株) 製 「パネリードⅡ+」
若井産業(株) 製 「X-ポイントビス」

断熱材厚さ	パネリードⅡ+	X-ポイントビス
30 mm以下	φ6.0×100 以上	φ6.0×100 以上
35~50 mm	φ6.0×110 以上	φ6.0×120 以上

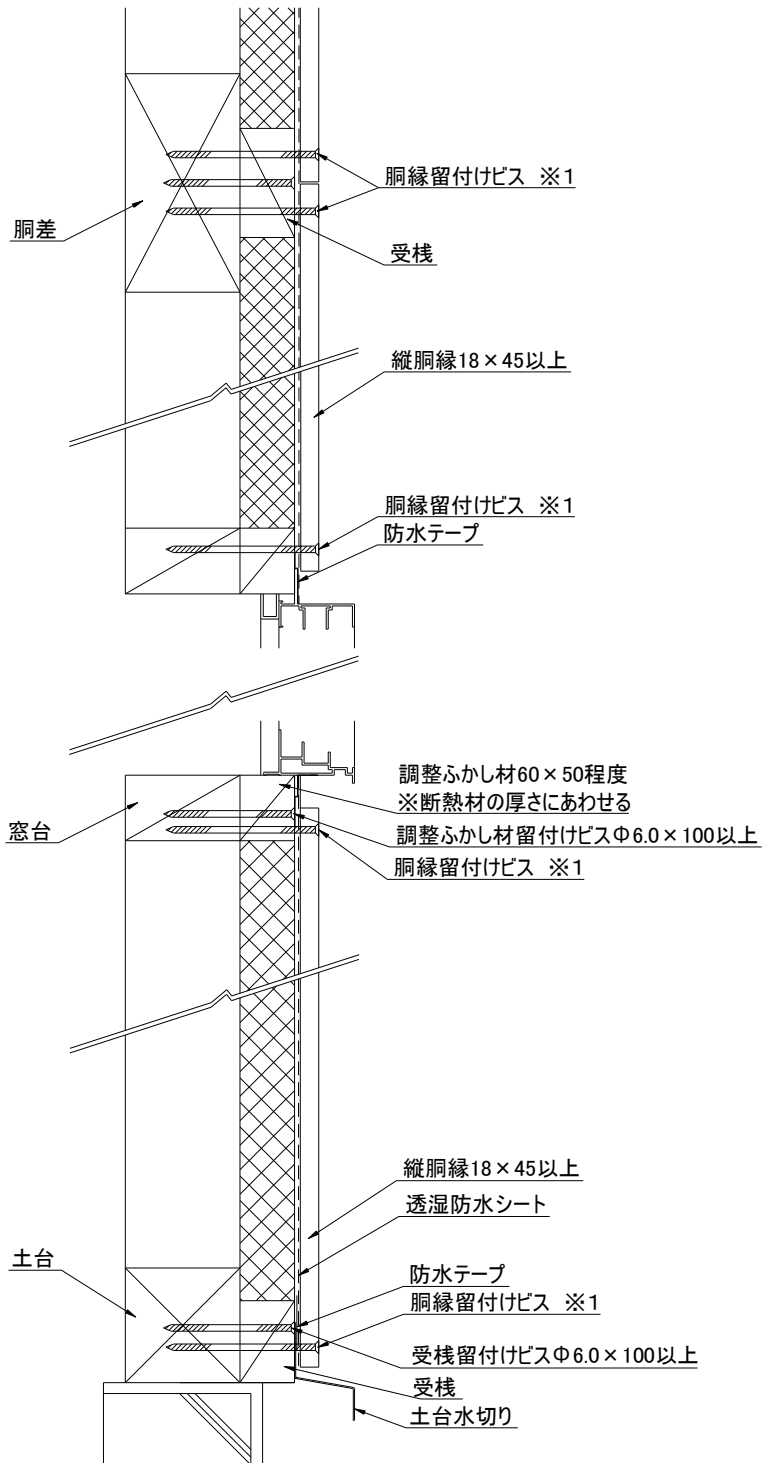
※18 mm以上の厚さの胴縁を使用する場合は、18 mmを超えた長さ分を、留め付けるビスに加算するようにしてください。

問い合わせ先 東日本パワーファスニング(株) 022-351-7330
若井産業(株) 06-6783-4101

※土台部の防水テープは風による透湿防水シートのばたつき防止用です。通気部材などで透湿防水シートを押さえられる場合は必要ありません。

※ジョイント部など90 mm幅以上の胴縁を留め付ける際に胴縁に反りやねじれなどがある場合は適宜千鳥打ちまたは増し打ちなどを行ってください。

■構成断面図



※1 胴縁留め付けビス

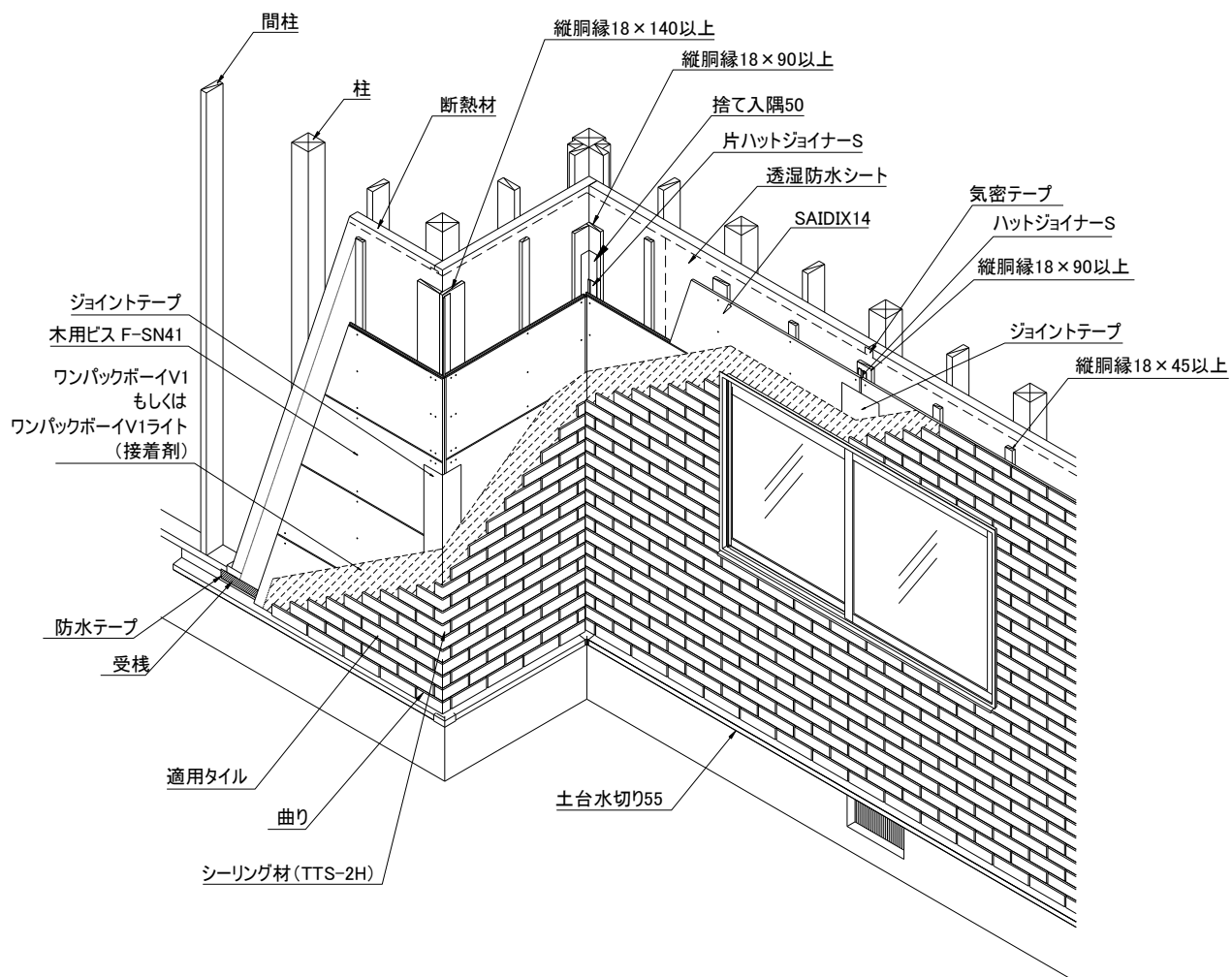
東日本パワーファスニング(株) 製 「パネリードⅡ+」
 若井産業(株) 製 「X-ポイントビス」

断熱材厚さ	パネリードⅡ+	X-ポイントビス
30 mm以下	φ6.0×100 以上	φ6.0×100 以上
35~50 mm	φ6.0×110 以上	φ6.0×120 以上

※18 mm以上の厚さの胴縁を使用する場合は、18 mmを超えた長さ分を、留め付けるビスに加算するようにしてください。

問い合わせ先 東日本パワーファスニング(株) 022-351-7330
 若井産業(株) 06-6783-4101

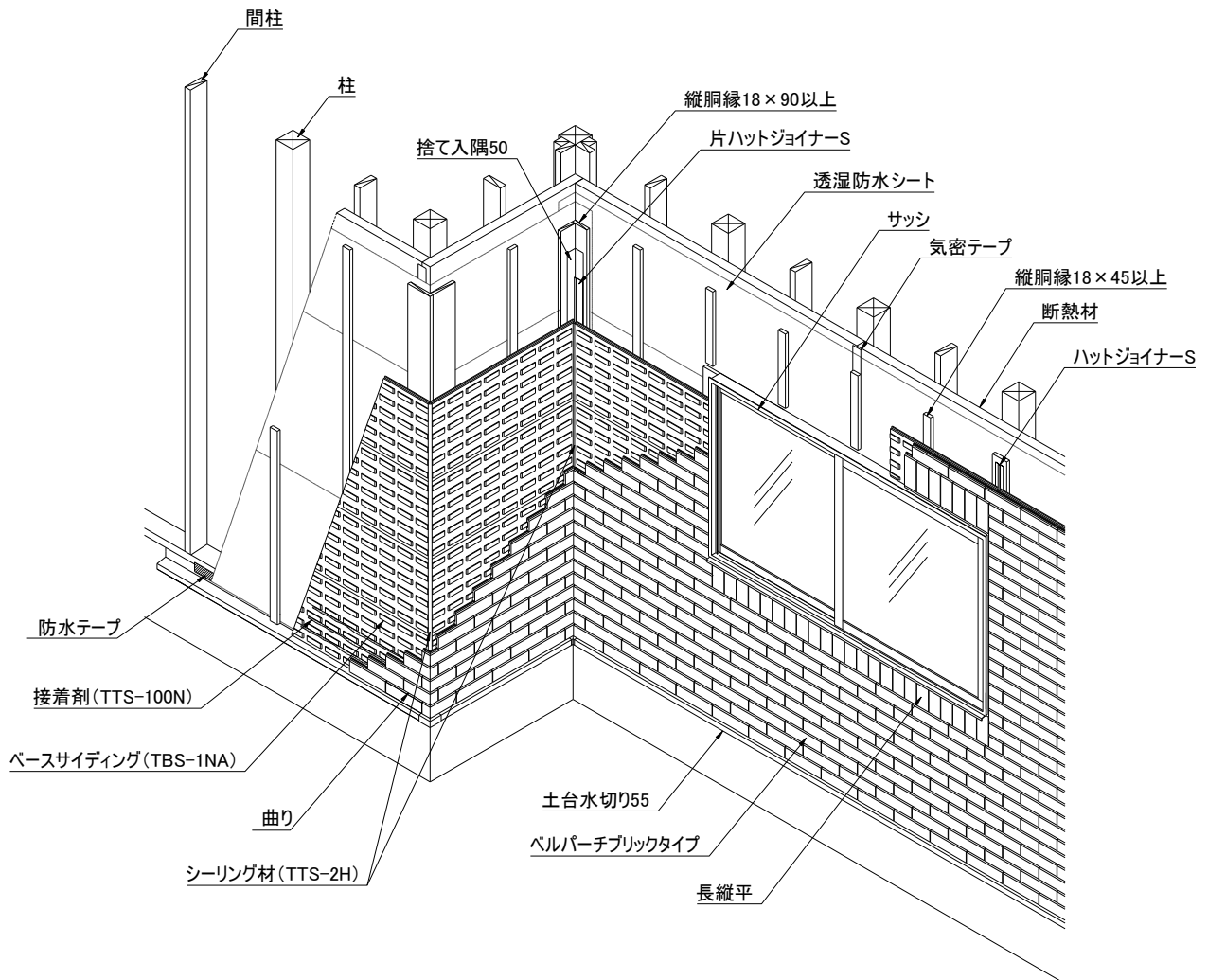
2-1 はるかべ工法 (SAIDIX14 下地) システム構成図



※ はるかべ工法では、SAIDIX14 以外の下地は使用できません。

※ 目地詰めはできません。

2-2 ベルパーチ システム構成図



3. 適用範囲

以下の条件の建築物に適用します。

地上2階建て以下かつ高さ9m以下の建物に使用できます。

はるかべ工法住宅編、ベルパーチのマニュアルもあわせてご覧ください。

商品名		はるかべ工法(SAIDIX14 下地) (空目地仕様のみ)※ ベルパーチ(TBS-1NA 下地)
建物	構造	木造軸組み工法、木造枠組み壁工法
	高さ	地上2階建て以下かつ高さ9m以下
下地	柱・間柱、スタッド(芯材)間隔	500mm以下
	胴縁サイズ	18×45mm以上(但し、板間ジョイント部、入隅部、開口廻りは18×90mm以上、出隅部は18×140mm以上) 胴縁はスギ・ベイマツ・ベイツガ・アカマツの乾燥材を使用してください。胴縁厚さは必ず18mm以上としてください。
	胴縁間隔	500mm以下(柱・間柱、スタッド(芯材)上に固定)
	胴縁留め付けビス	①断熱材厚30mm以下の場合 φ6.0×100以上のビス ②断熱材厚35~50mmの場合 φ6.0×120(110)以上のビス (下段表参照) 留め付けピッチは303mm以下。
	受棧	断熱材と同じ厚さで、幅45mm以上且つ断熱材厚さの1.5倍以上。 ただし、胴縁を受棧上で継ぐ場合は幅90mm以上とする。受棧は土台、胴差、桁、軒天、下屋、妻壁端部にビス打ちする。(開口部廻り等は、必要に応じ調整ふかし材を入れてください)
受棧留め付けビス	φ6.0×100以上のビス。留め付けピッチは500mm以下とし、土台・胴差・桁、柱、間柱に定着すること。(下段表参照)	
窯業系下地材の留め付け		木用ビス(F-SN41)を使用。
金具の留め付け		—
サイディングのビス留め		—
断熱材	厚さ(発泡樹脂系に限る)	・50mmまで 断熱材が厚くなると、ビスの持ち出し量が増えて、胴縁が下がる恐れがあるため、50mmまでとします。 ・断熱材の総厚みが50mmを超える場合には、断熱材充填工法との併用で断熱材厚さを確保してください。
タイル張り適用下地材		ベルパーチの場合はTBS-1NA はるかべ工法の場合はSAIDIX14

※はるかべ工法(SAIDIX 下地)はSAIDIX14mmを下地材にした場合のみ適用されます。

※はるかべ工法(SAIDIX 下地)の適用タイルは、空目地仕様のみ。目地詰めタイプは不可。

胴縁及び受棧留め付けビス

東日本パワーファスニング(株) 製 「パネリードⅡ⁺」

若井産業(株) 製 「X-ポイントビス」

受棧留め付けビス

パネリードⅡ ⁺	X-ポイントビス
φ6.0×100以上	φ6.0×100以上

胴縁留め付けビス

断熱材厚さ	パネリードⅡ ⁺	X-ポイントビス
30mm以下	φ6.0×100以上	φ6.0×100以上
35~50mm	φ6.0×110以上	φ6.0×120以上

問い合わせ先 東日本パワーファスニング(株) 022-351-7330

若井産業(株) 06-6783-4101

4. 施工手順

受棧取付け



土台と胴差、桁、軒天、下屋、妻壁端部には、胴縁の下がり防止のために、受棧を取り付けます。受棧の取付けはφ6.0×100以上のビスを使用し500mm間隔以下で留め付けます。

調整ふかし材取付け



開口部の四周に、調整ふかし材をφ6.0×100以上のビスで取り付けます。厚さは、断熱材の厚さに合わせます。

断熱材張り付け



断熱材メーカーの仕様に準じて施工してください。

気密テープ貼り付け



断熱材メーカーの仕様に準じて施工してください。

割り付け



窯業系下地材（TBS-1NA、SAIDIX14）、フルハウスの割り付けを行いません。詳細は、はるかべ工法 住宅編 設計・施工マニュアル、ベルパーチ設計・施工マニュアルに準拠してください。

土台水切り取付け



外装材の割り付けに従って、土台水切りを取り付けてください。

両面防水テープ貼り付け



防水を行ない、なおかつ透湿防水シートを張り付けるために、両面防水テープを縦に貼ります。開口廻りにも同様に貼ります。

透湿防水シート張り付け



横張りを原則として、下から確実に張り上げてください。開口廻りの透湿防水シートは防水両面テープにしっかりと密着してください。
※防水上、必要となりますので、必ず張ってください。

胴縁の取付け



パネル割りにあわせて胴縁を断熱材を介して柱・間柱・スタッドに303mm間隔以下で取り付けます。

一般部には18×45mm、板間ジョイント部・入隅・開口周り左右には18×90mm、出隅には18×140mm以上の胴縁を使用します。

胴縁の取付けはφ6.0×100以上(断熱材厚30mm以下)またはφ6.0×110または120(ビスメーカーにより、長さの規定が異なります)以上(断熱材厚35~50mm)のビスを使用します。

外装材(タイル)の取付け



最新の設計・施工マニュアルに準じて、窯業系下地材(SAIDIX14、TBS-1NA)を取り付けます。

ただし窯業系下地材(SAIDIX14、TBS)は木用ビス(F-SN41)を使って固定します。

タイル施工方法は最新のはるかべ工法 住宅編 設計・施工マニュアル、ベルパーチ設計・施工マニュアルに準拠して下さい。

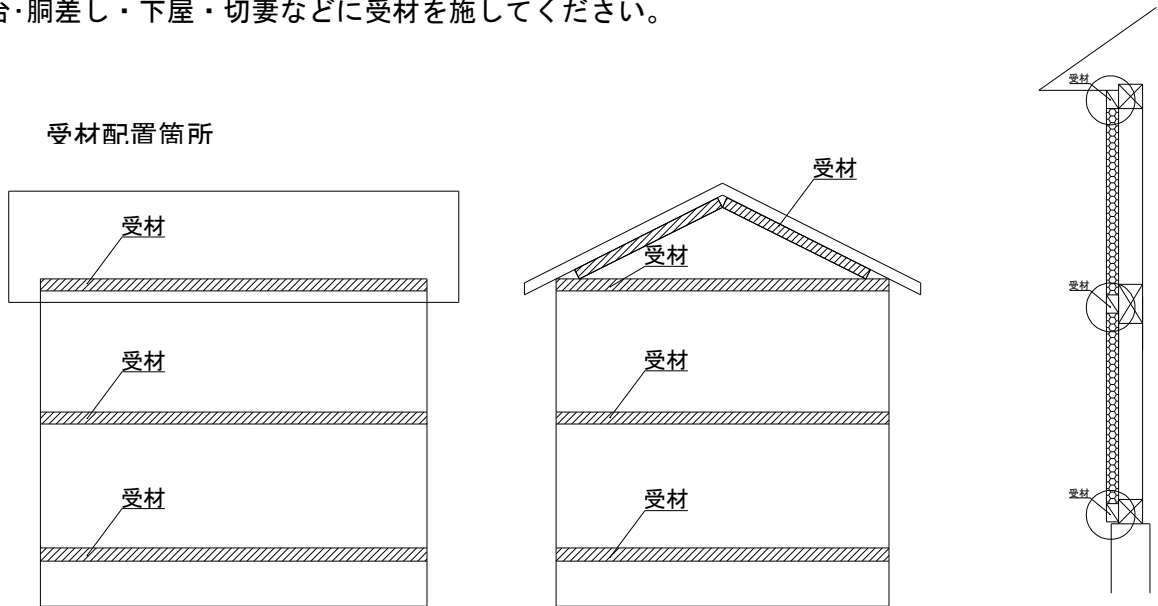
点検・補修

仕上がりに不具合がないか確認します。

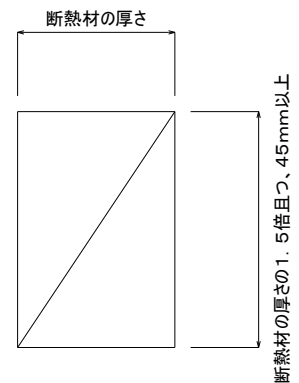
5. 施工方法

5-1 受棧の取り付け

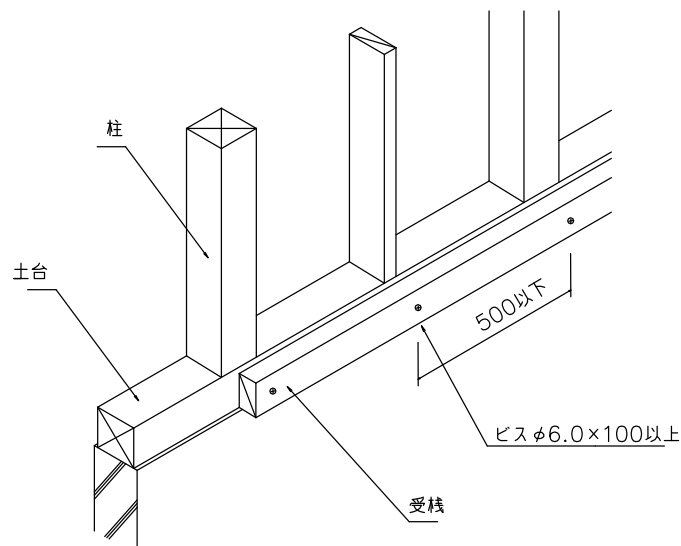
サイディング+タイルとで非常に壁面仕上げ重量が重くなるため、外壁の下がり防止として土台・胴差し・下屋・切妻などに受材を施してください。



受材は、断熱と同じ厚さの木材で、幅 45 mm 以上且つ断熱材厚さの 1.5 倍以上の幅。ただし胴縁を受材上で継ぐ場合は幅 90 mm 以上とする。受材は東日本パワーファスニング社製「パネリードⅡプラス」又は、若井産業「Xポイントビス」φ6×100 以上のビスで@500 以下で躯体に留め付けしてください。

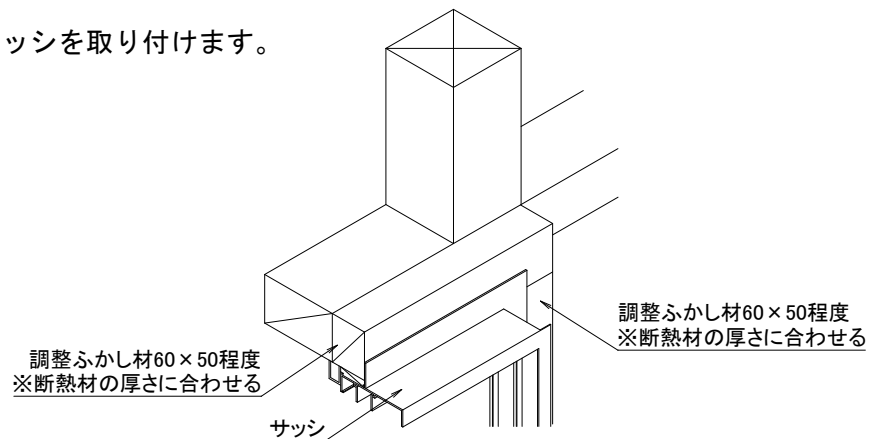


断熱材厚さに合わせた受棧を土台、胴差、桁、軒天、下屋、妻壁端部に打ちつけます。受棧取り付けビスはφ6.0×100 mm 以上を使用し、土台、胴差、桁、柱、間柱に 35 mm 以上定着される長さとなります。ビスの種類は P. 16 の「胴縁及び受棧留付けビスの種類」を参照してください。



●開口部の施工

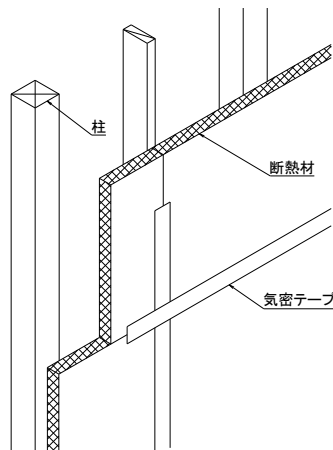
- ・開口部の四周に、調整ふかし材を $\phi 6.0 \times 100$ 以上のビスで取り付けます。厚さは、断熱材の厚さに合わせます。
- ・調整ふかし材にサッシを取り付けます。



- ・サッシの施工後、断熱材を隙間なく、釘・接着剤等を用いて張りつけます。
- ・開口周りに両面防水テープを貼った上、防水シートをしっかりと密着させてください。その後、胴縁 18×90 mm以上を $\phi 6.0 \times 100$ 以上のビスを使用して、開口周りに留め付けます。

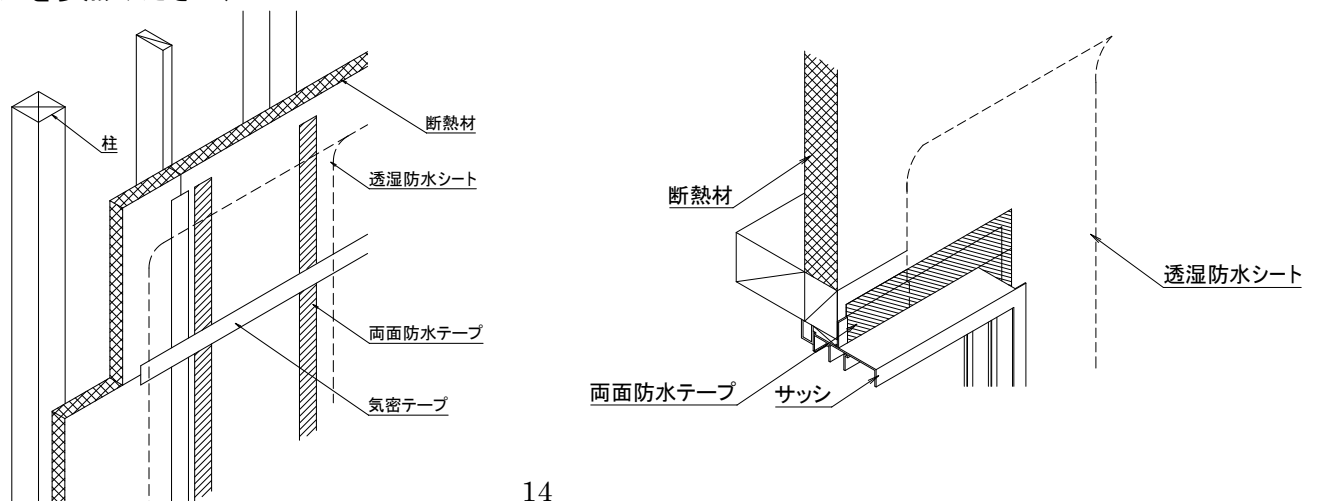
5-2 断熱材の張り付け

断熱材、気密テープの施工は、断熱材メーカーの指定する仕様に準じて施工してください。



5-3 防水テープおよび透湿防水シートの張り付け

両面防水テープを、サッシに透湿防水シートを張り付けるために貼ります。その後、透湿防水シートを、横張りを原則として下から確実に張り上げてください。(詳細は最新の各種設計・施工マニュアルを参照ください)



5-4 胴縁の取り付け

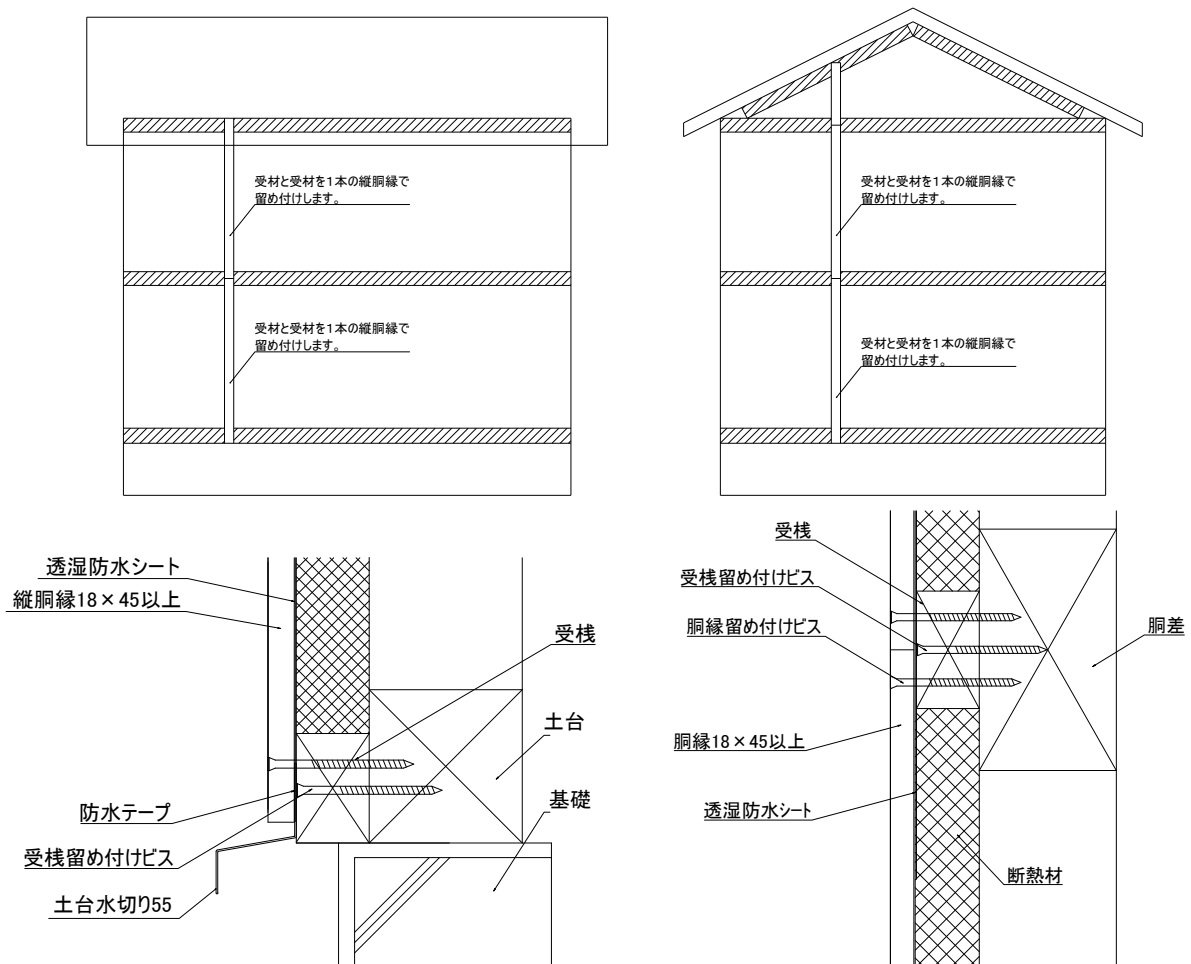
胴縁樹種はスギ・ベイマツ・ベイツガ・アカマツとし、乾燥材を使用してください。
 胴縁サイズ、18×45 mm以上(但し、板間ジョイント部、入隅部、開口廻りは18×90 mm以上、出隅部は18×140 mm以上) で柱・間柱、スタッド(芯材)毎に固定してください。

(胴縁厚さは必ず18mm以上としてください)

固定はφ6.0×100以上の規定のビス(断熱厚さにより規定 P11 参照)で、留め付けピッチは303 mm以下とし、土台・胴差・桁、柱、間柱など躯体に確実に留め付けしてください。

縦胴縁は基本的に受材と受材を1本の縦胴縁で留め付けします。開口部などで胴縁が切れる場合は、開口部ふかし材などに縦胴縁を留め付けします。

胴縁留め付け図



胴縁は下地毎に、@500以下で柱・間柱・スタッド等に規定のビス(P11参照)で、確実に取り付けます。

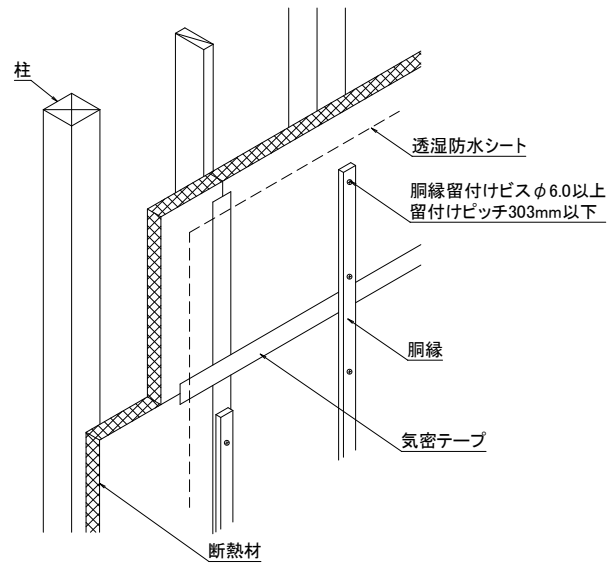
一般部には18×45 mm、入隅・ジョイント部・開口周りには18×90 mm、出隅には18×140 mm以上の胴縁を使用します。

胴縁の取り付けビスはφ6.0以上のビスを使用し、柱・間柱・スタッドに定着してください。ビス長さは断熱材厚30 mm以下の場合にはφ6.0×100 mm以上を、断熱材厚35~50 mmまではφ6.0×110 または120(ビスメーカーにより、長さの規定が変わります)以上を使用してください。

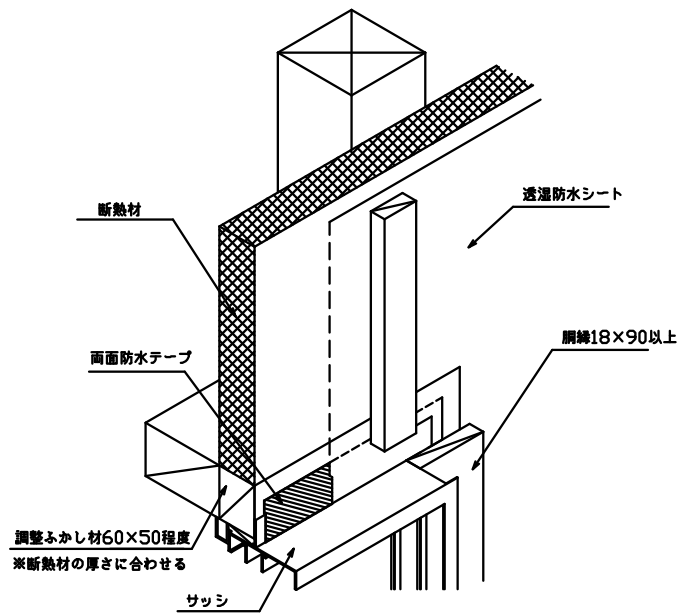
※ジョイント部など90 mm幅の胴縁を留め付ける際に胴縁に反りやねじれなどがある場合は適宜千鳥打ちまたは増し打ちなどを行ってください。

※釘は抜けたり、たわみによる胴縁の下がりがおきる恐れがあるので、使用しないでください。

●一般部の施工

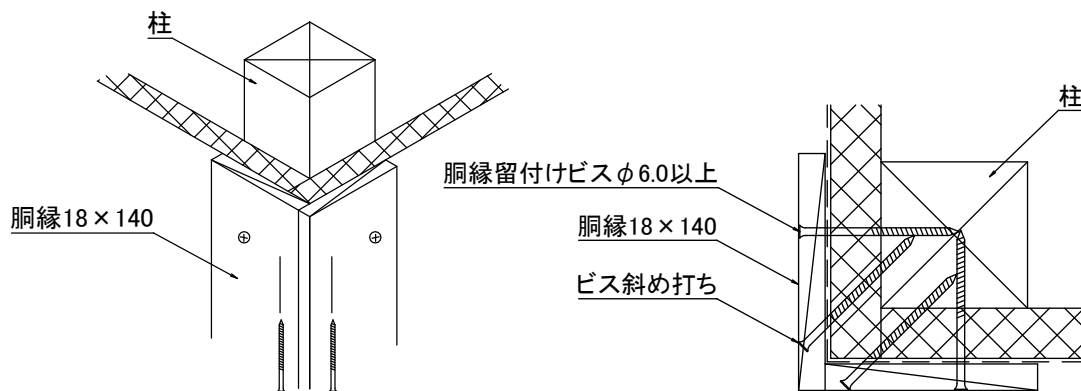


●開口部の施工



●出隅部の施工

出隅部の胴縁を施工する際には、胴縁の開きを防ぐために、図のようにビスの斜め打ちをしてください。



● 胴縁の種類

胴縁は 18 mm 厚以上としてください。

使用部位	厚さ	幅
一般部	18 mm 以上	45 mm 以上
入隅部・開口廻り・縦ジョイント	18 mm 以上	90 mm 以上
出隅部	18 mm 以上	140 mm 以上

胴縁はスギ・ベイマツ・ベイツガ・アカマツを使用してください。

胴縁に使用する材料は乾燥材を使用してください。

胴縁厚さは 18mm 以上を必ず使用してください。

胴縁材は腐りにくく、割れにくい材質のものをご使用ください。ラワン等は腐りやすい材質のため胴縁としては不適當です。使用は避けてください。

● 胴縁および受棧留付けビスの種類

東日本パワーファスニング(株) 製 「パネリードⅡ⁺」

若井産業(株) 製 「X-ポイントビス」

受棧留め付けビス

パネリードⅡ ⁺	X-ポイントビス
φ6.0×100 以上	φ6.0×100 以上

胴縁留め付けビス

断熱材厚さ	パネリードⅡ ⁺	X-ポイントビス
30 mm 以下	φ6.0×100 以上	φ6.0×100 以上
35～50 mm	φ6.0×110 以上	φ6.0×120 以上

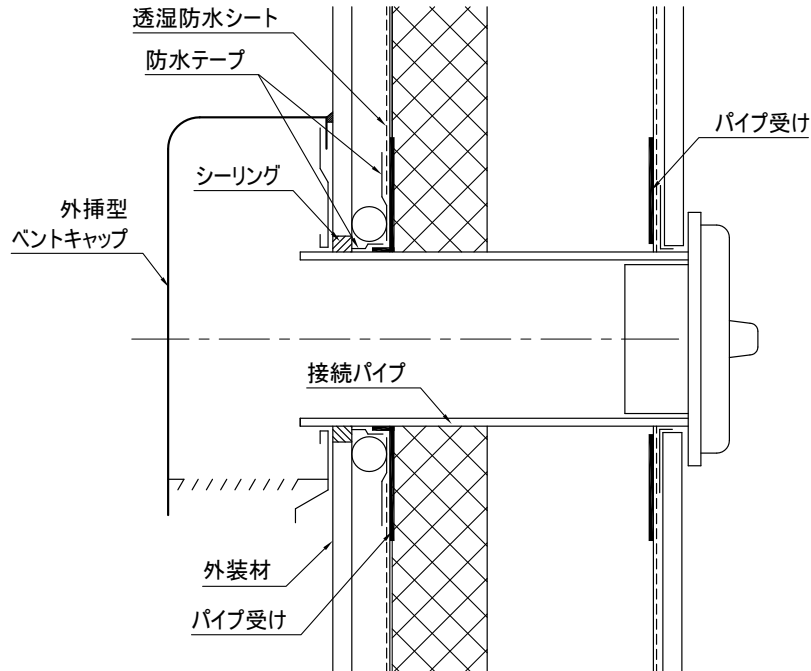
問い合わせ先 東日本パワーファスニング(株) 022-351-7330

若井産業(株) 06-6783-4101

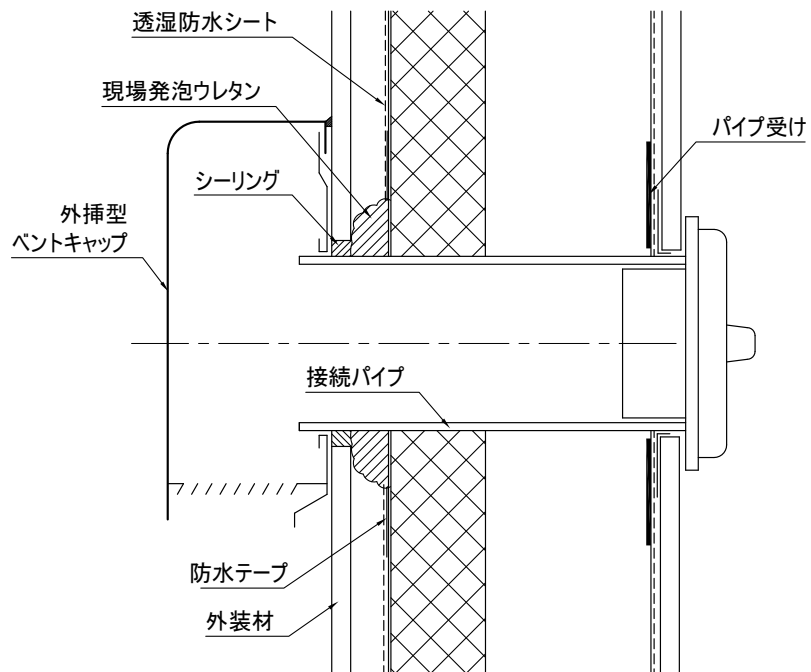
5-5 換気フード

換気フードは外壁材の施工前に取り付けるもの(先付け換気フード)を選んでください。後付けフードは避けてください。貫通部廻りには防水テープを貼りつけて、透湿防水シートと密着させ防水を図ってください。断熱材の配管貫通部には気密性・防水性を確保するためにウレタンなどの現場発泡を行う場合は、ウレタンは通気層までとします。

◆防水テープによる場合



◆現場発泡ウレタンによる場合

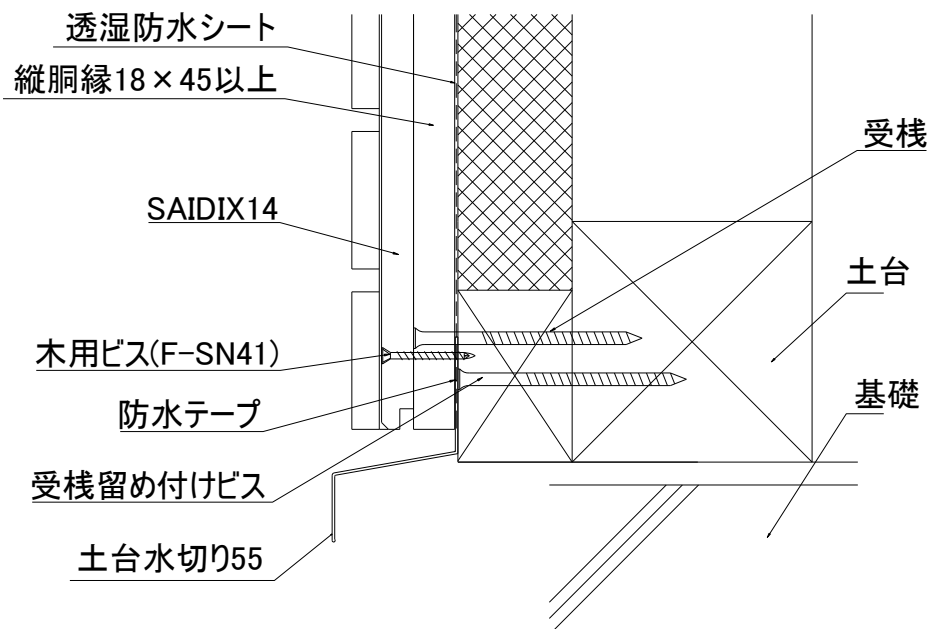
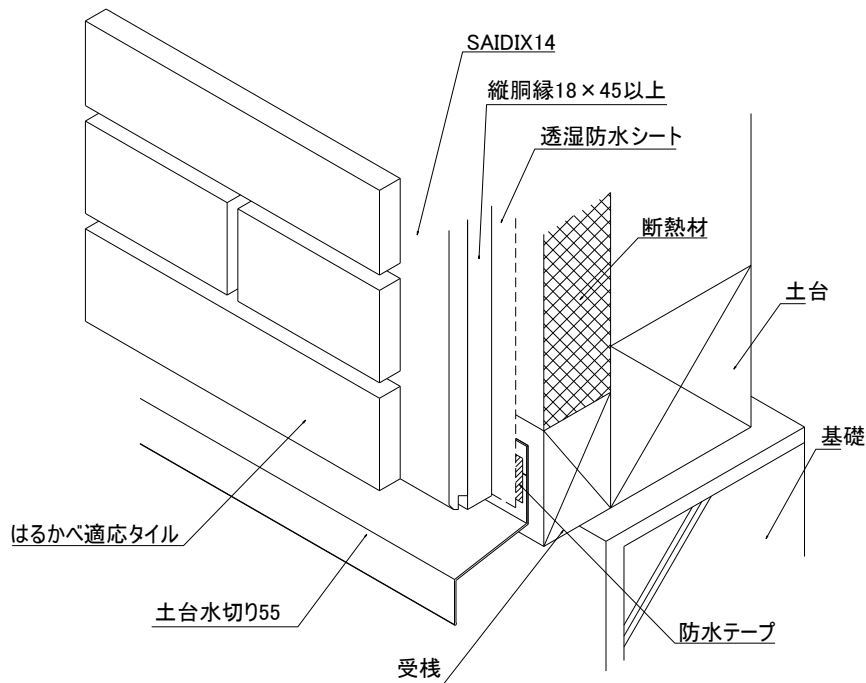


6. 各部の納まり

・各部の納まりは基本的には、最新のはるかべ工法 住宅編 設計・施工マニュアルに準じてください。

6-1 はるかべ工法 (SAIDIX14 下地)

A. 土台部

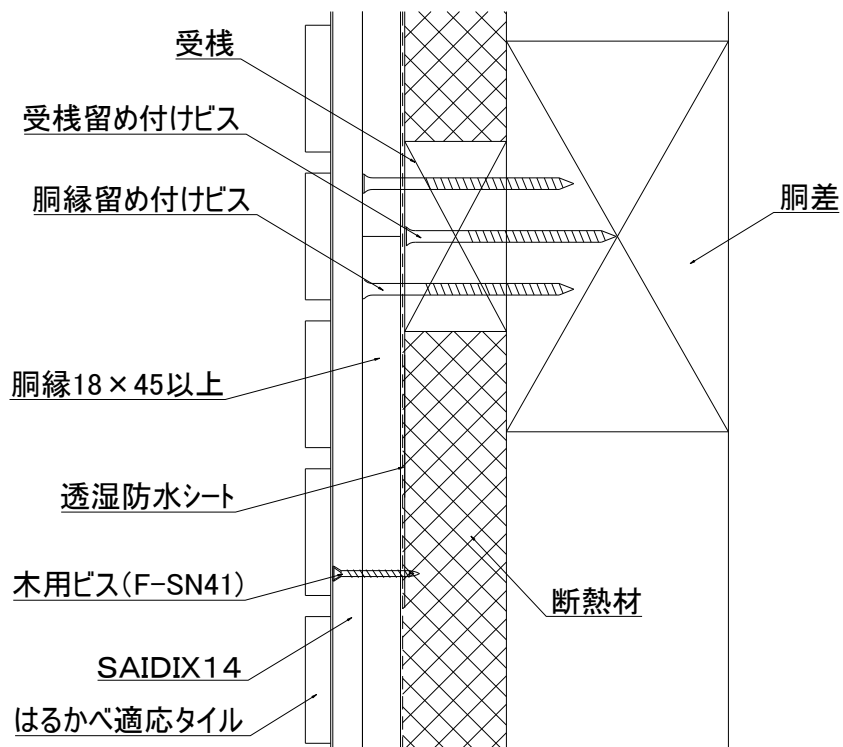
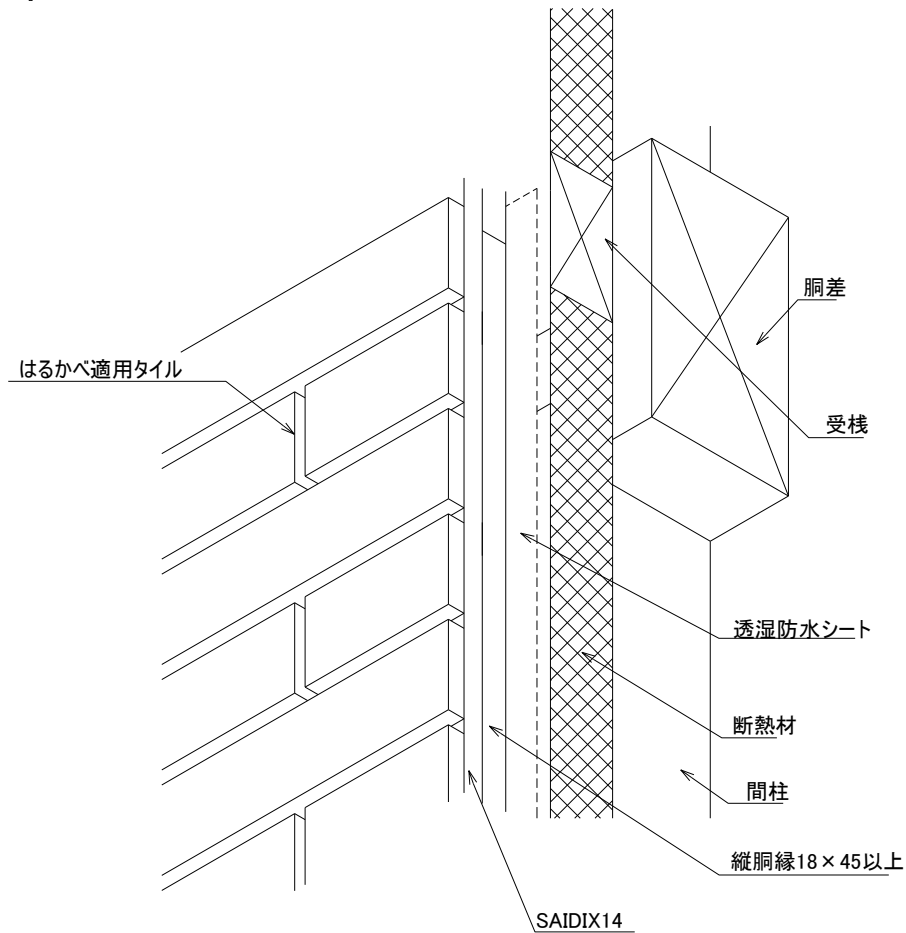


※ 防水テープは風による透湿防水シートのばたつき防止用です。通気部材などで透湿防水シートを押さえられる場合は必要ありません。

※ 胴縁留め付けビス、受棧留め付けビス、胴縁、受棧のサイズはP. 11を参照ください。

はるかべ工法 (SAIDIX14 下地)

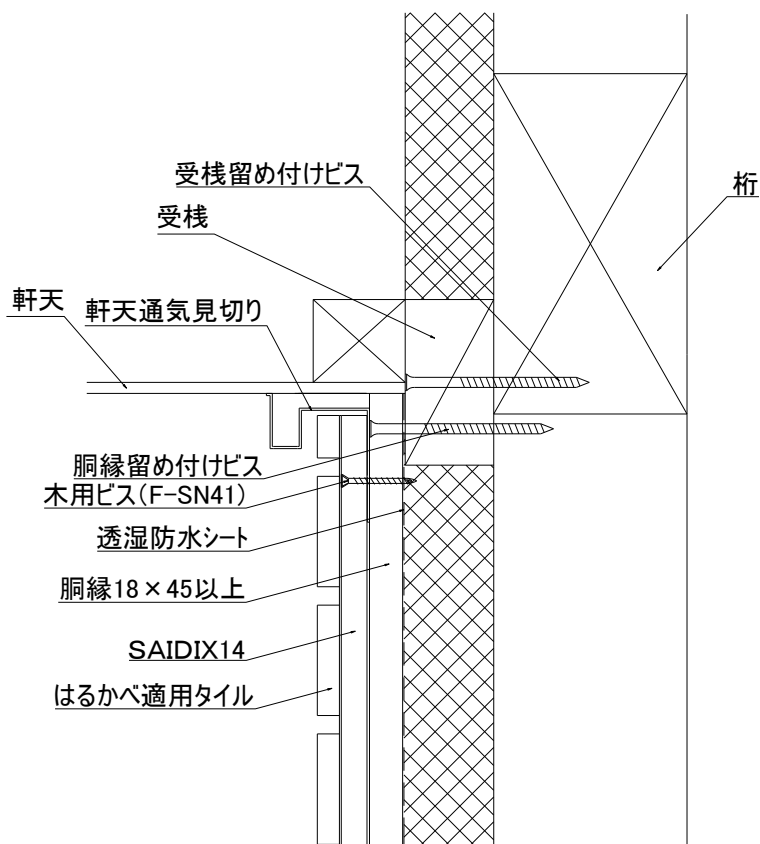
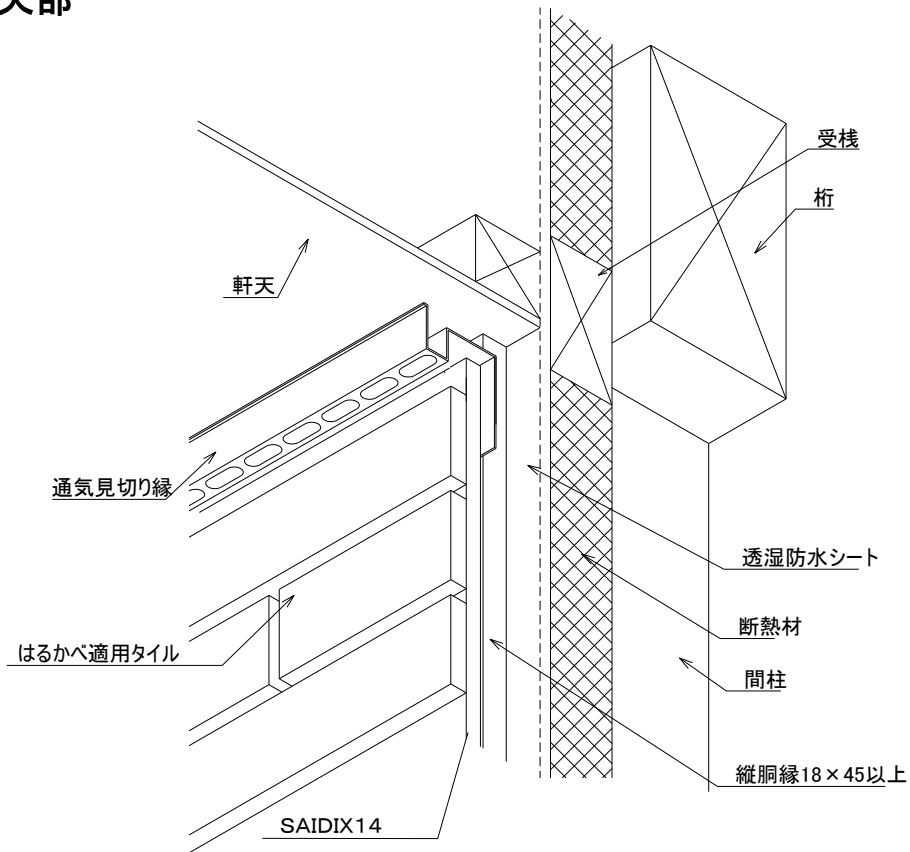
B. 胴差部



※ 胴縁留め付けビス、受棧留め付けビス、胴縁、受棧のサイズはP. 11 を参照ください。

はるかべ工法 (SAIDIX14 下地)

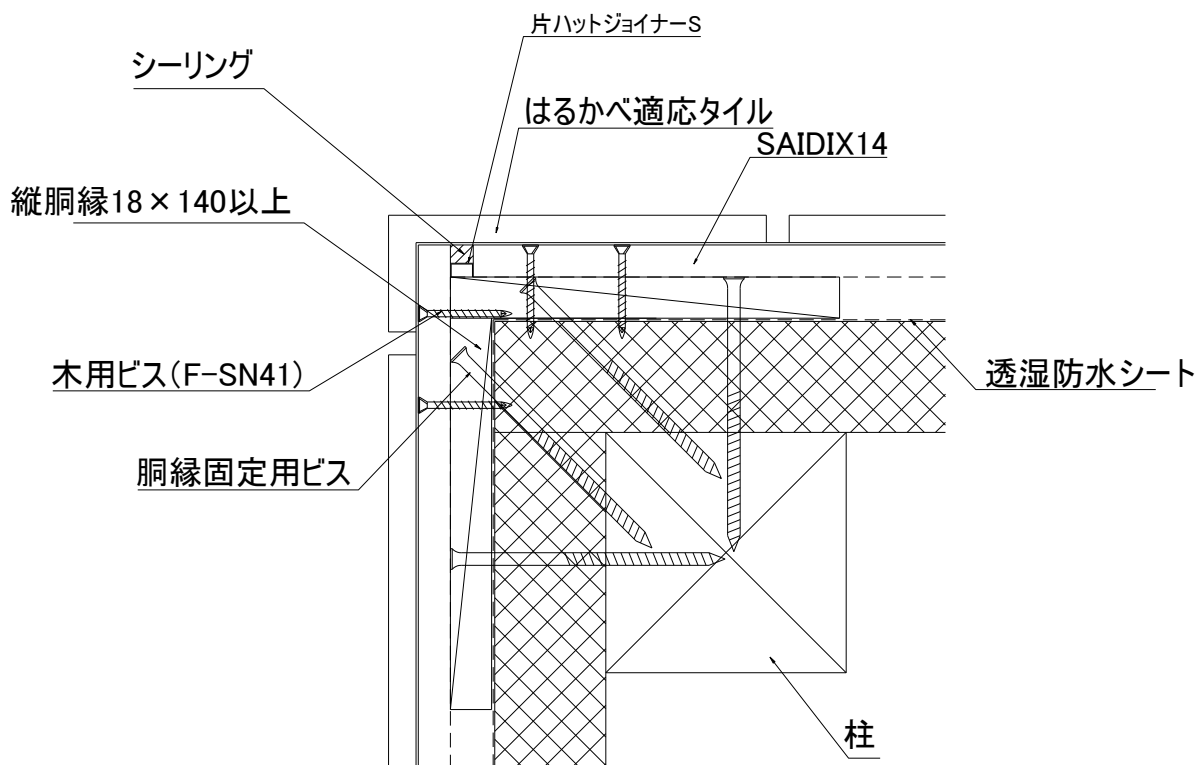
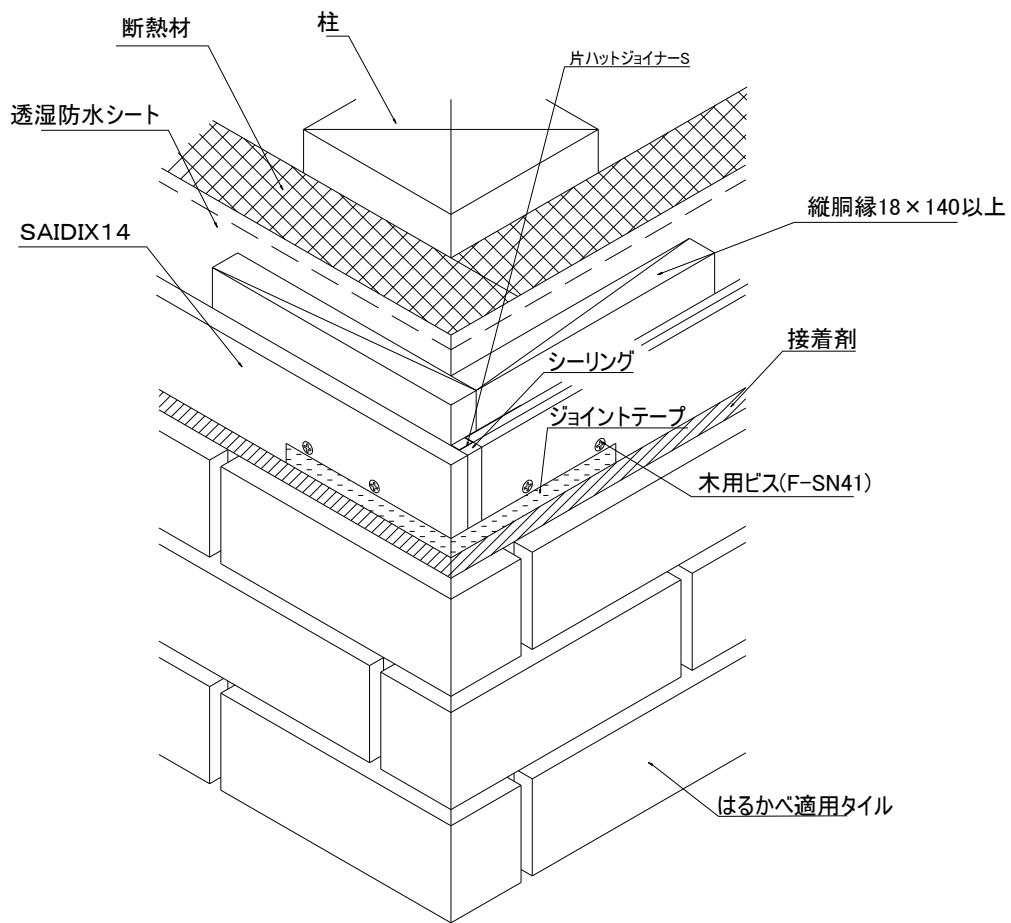
C. 軒天部



※ 胴縁留め付けビス、受棧留め付けビス、胴縁、受棧のサイズはP. 11 を参照ください。

はるかべ工法 (SAIDIX14 下地)

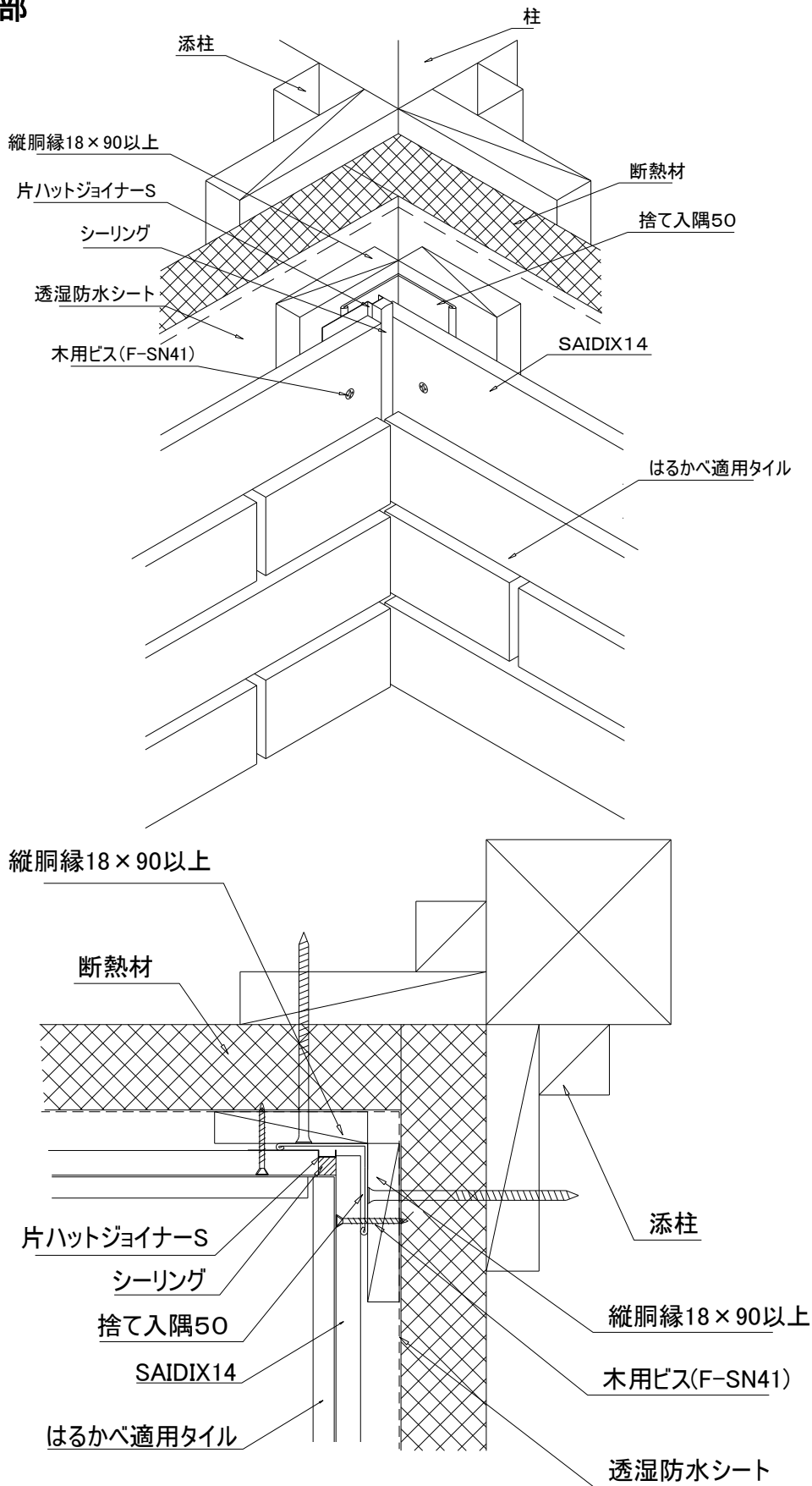
D. 出隅部



※ 胴縁留め付けビス、受棧留め付けビス、胴縁、受棧のサイズはP. 11 を参照ください。

はるかべ工法 (SAIDIX14 下地)

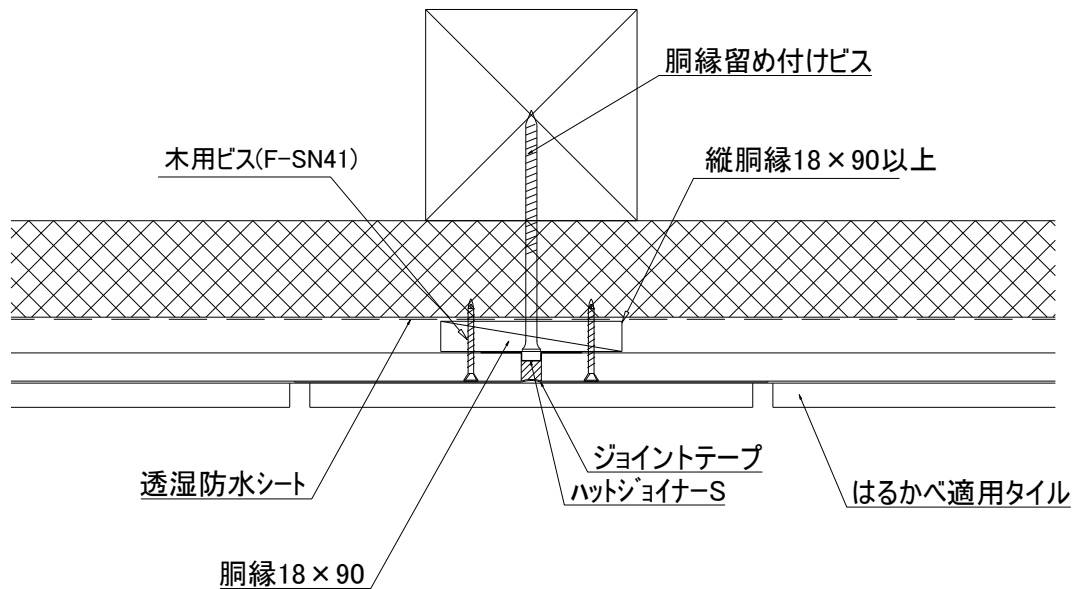
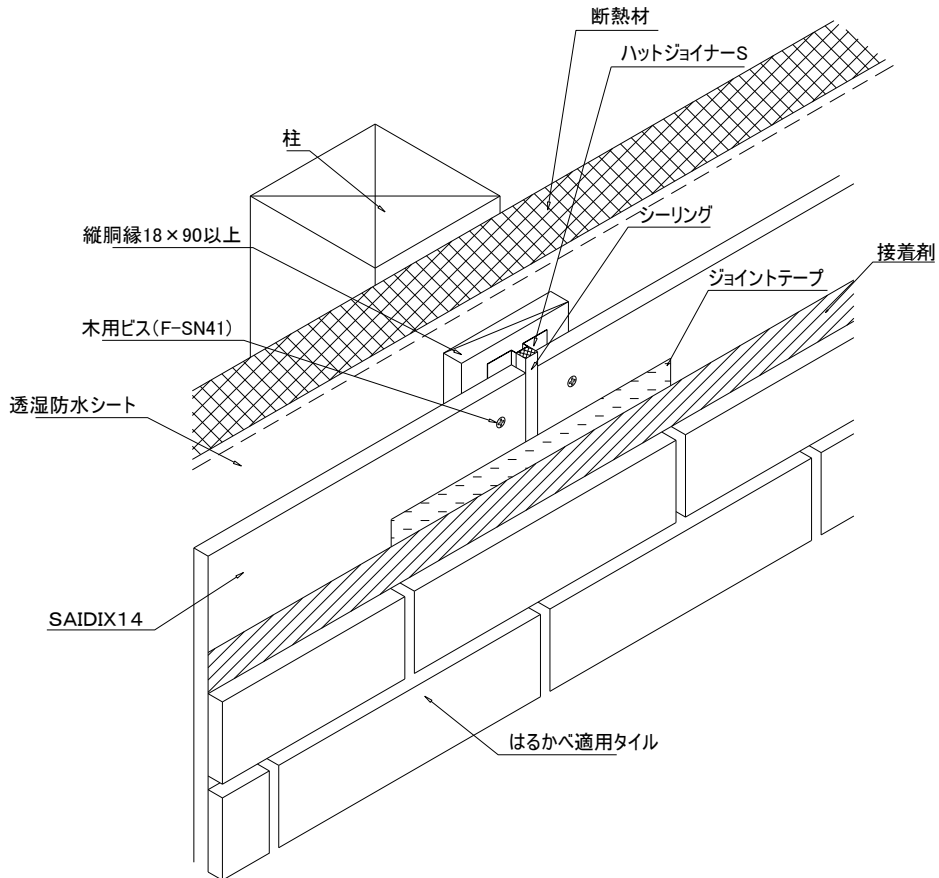
E. 入隅部



※ 胴縁留め付けビス、受棧留め付けビス、胴縁、受棧のサイズはP. 11 を参照ください。

はるかべ工法 (SAIDIX14 下地)

F. ジョイント部

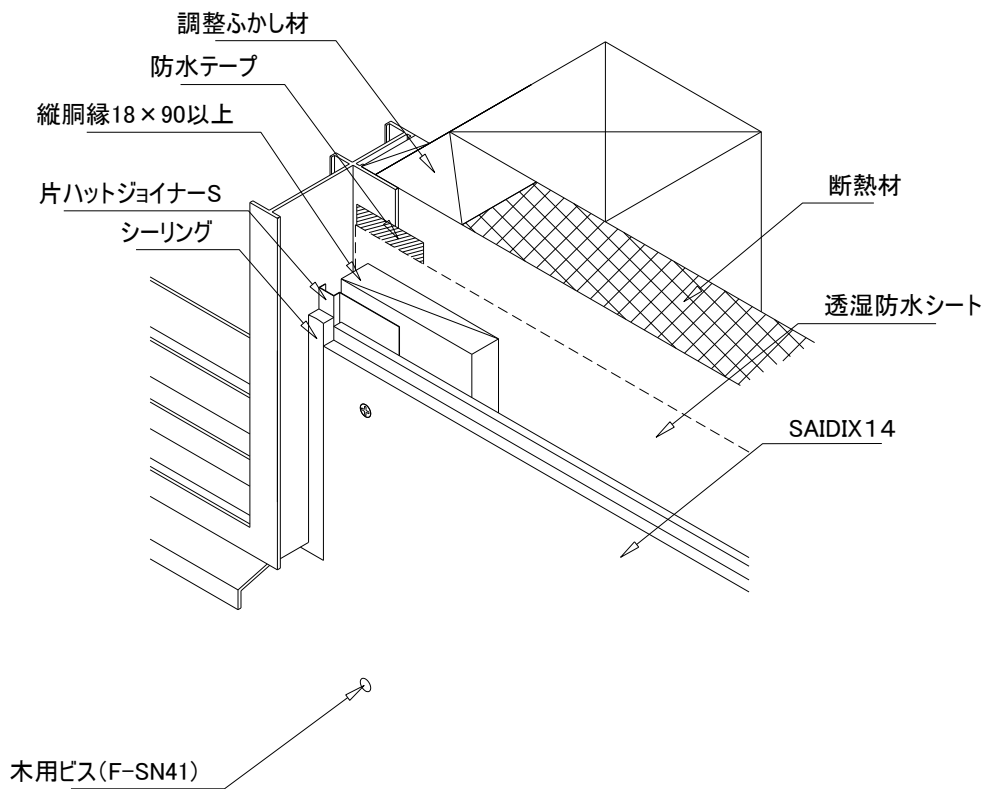
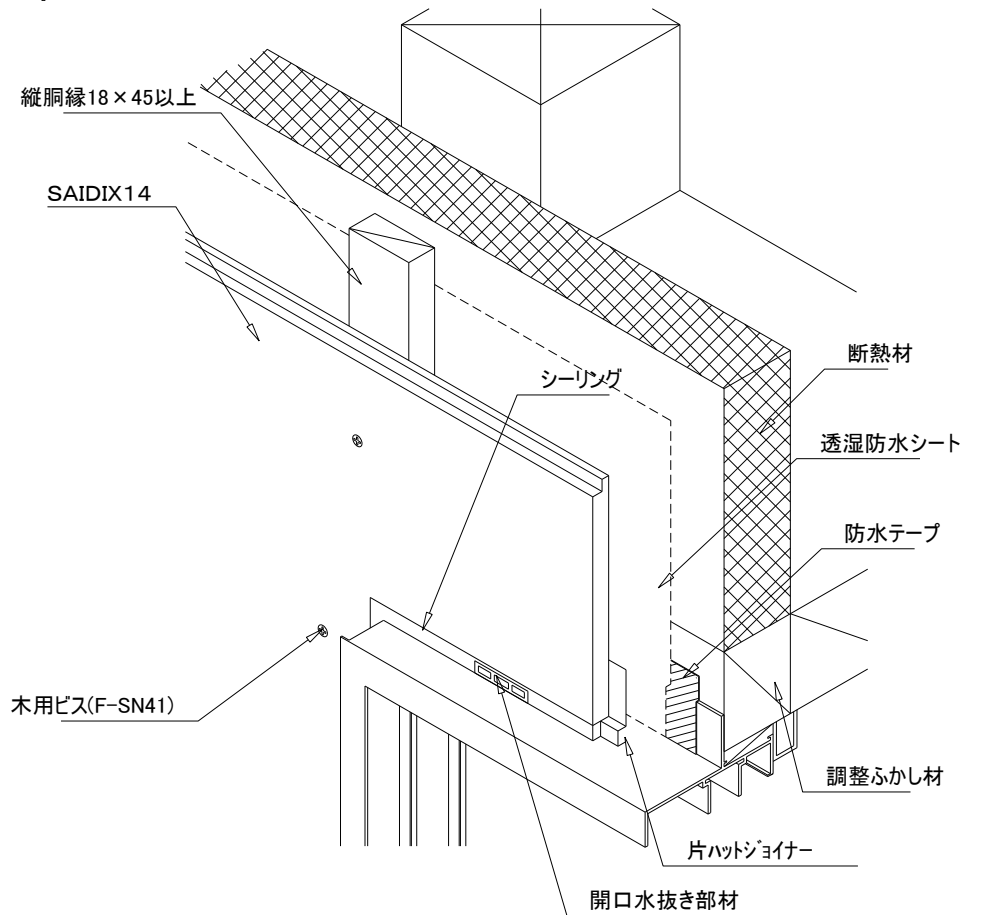


※ ジョイント部など90mm幅の胴縁を留め付ける際に胴縁に反りやねじれなどがある場合は適宜千鳥打ちまたは増し打ちなどを行ってください。

※ 胴縁留め付けビス、受棧留め付けビス、胴縁、受棧のサイズはP. 11を参照ください。

はるかべ工法 (SAIDIX14 下地)

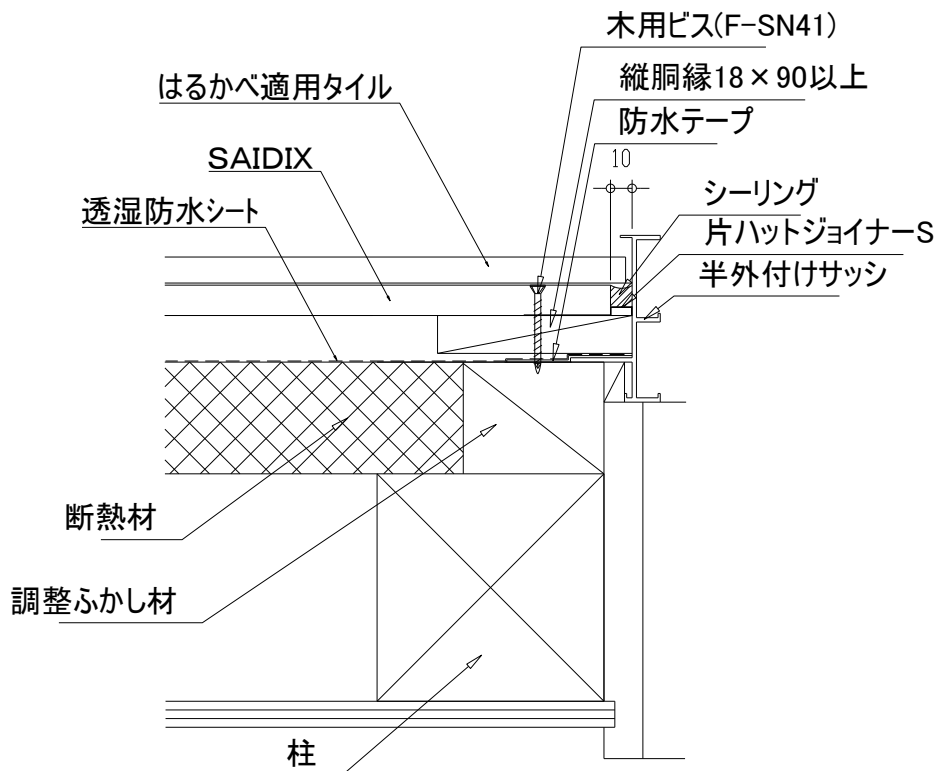
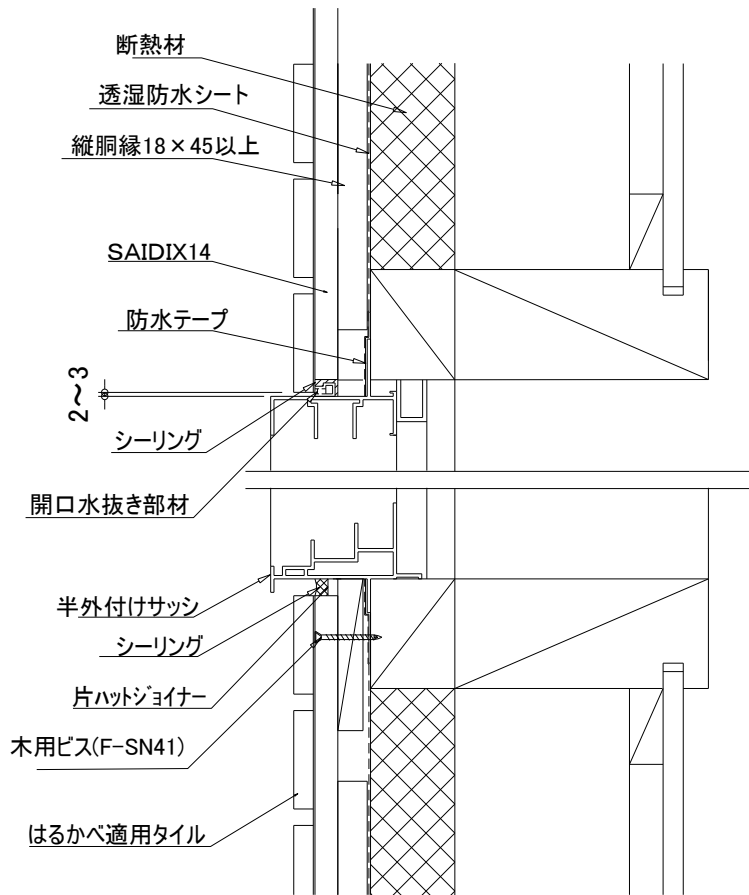
G. 開口部



※ 胴縁留め付けビス、受棧留め付けビス、胴縁、受棧のサイズはP. 11 を参照ください。

はるかべ工法 (SAIDIX14 下地)

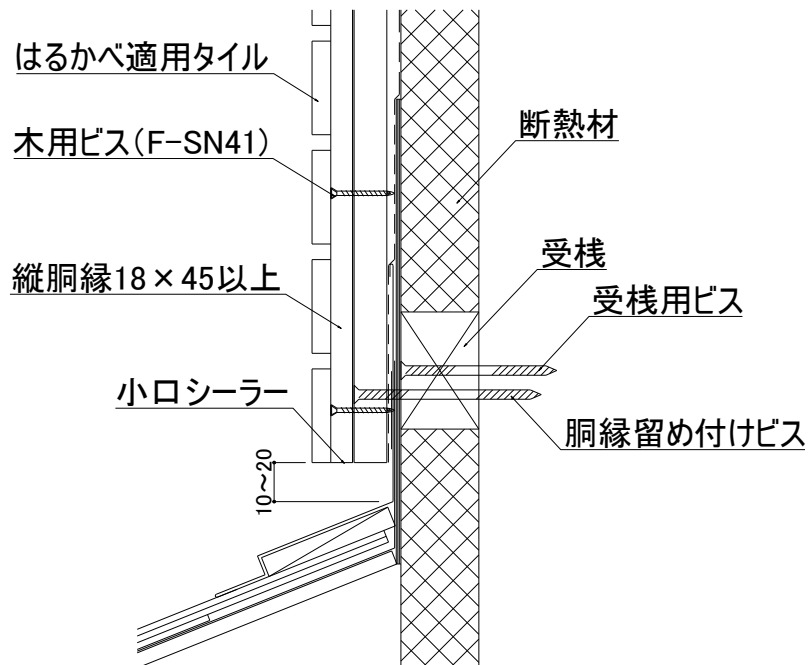
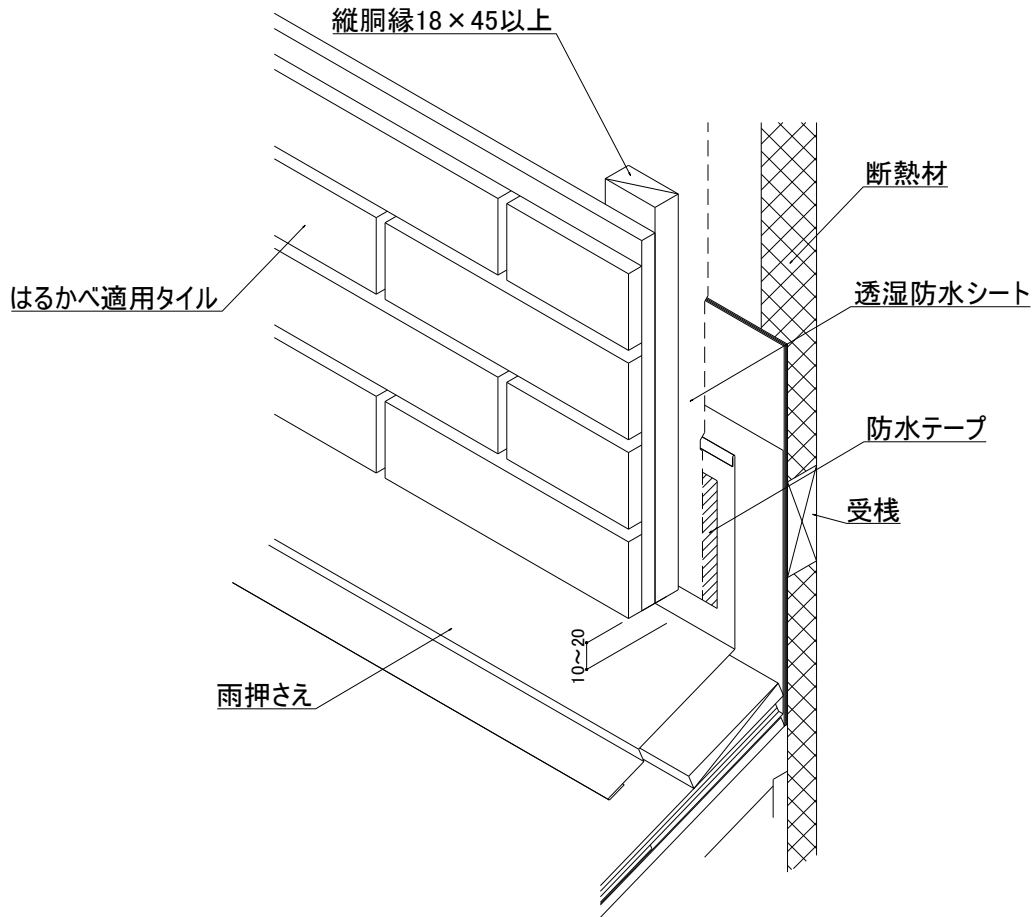
G. 開口部



※ 胴縁留め付けビス、受桟留め付けビス、胴縁、受桟のサイズはP. 11 を参照ください。

はるかべ工法 (SAIDIX14 下地)

H. 下屋部



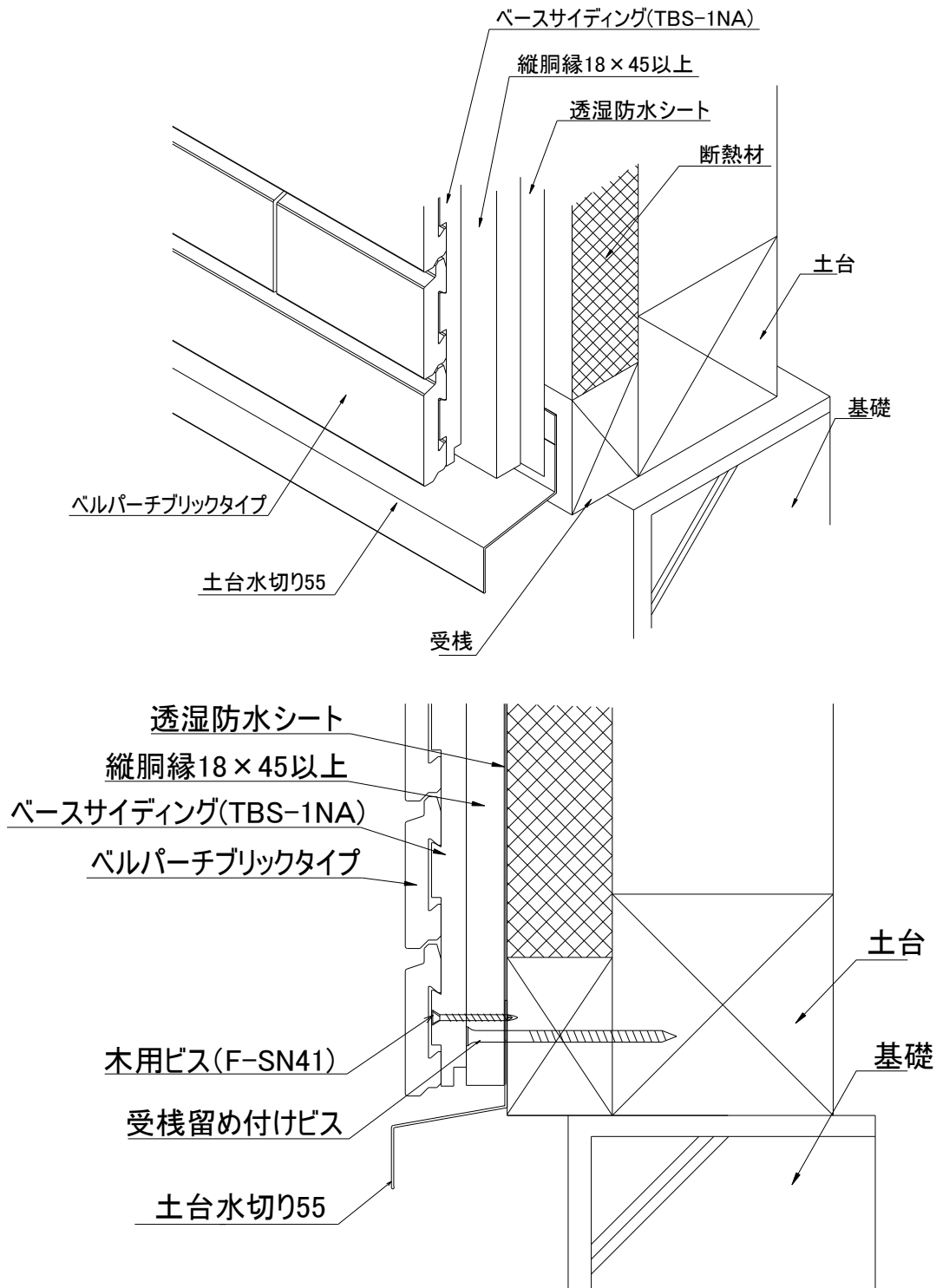
※ 胴縁留め付けビス、受棧留め付けビス、胴縁、受棧のサイズはP. 11 を参照ください。

6. 各部の納まり

・各部の納まりは基本的には、最新のベルパーチ設計・施工マニュアルに準じてください。

6-2 ベルパーチ

A. 土台部

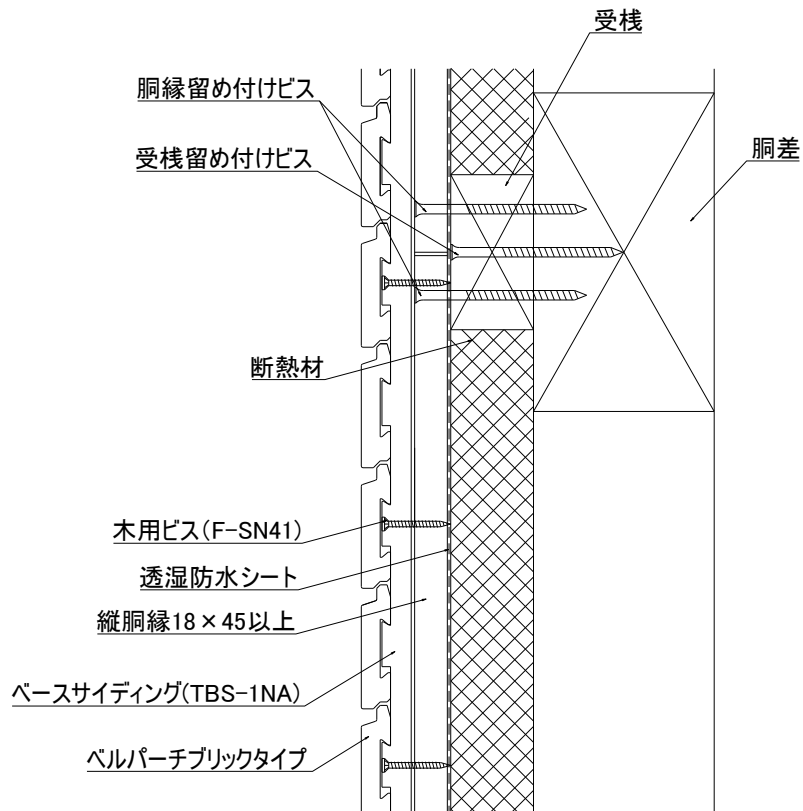
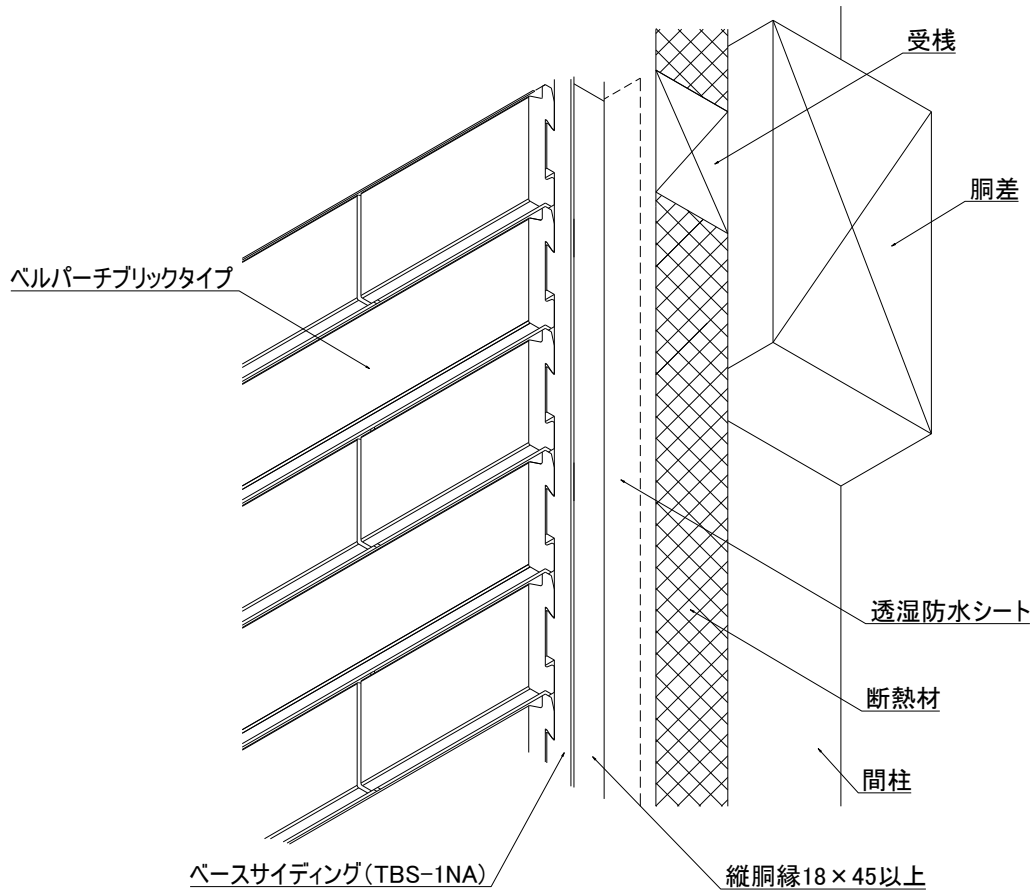


※ 防水テープは風による透湿防水シートのばたつき防止用です。通気部材などで透湿防水シートを押さえられる場合は必要ありません。

※ 胴縁留め付けビス、受棧留め付けビス、胴縁、受棧のサイズはP. 11を参照ください。

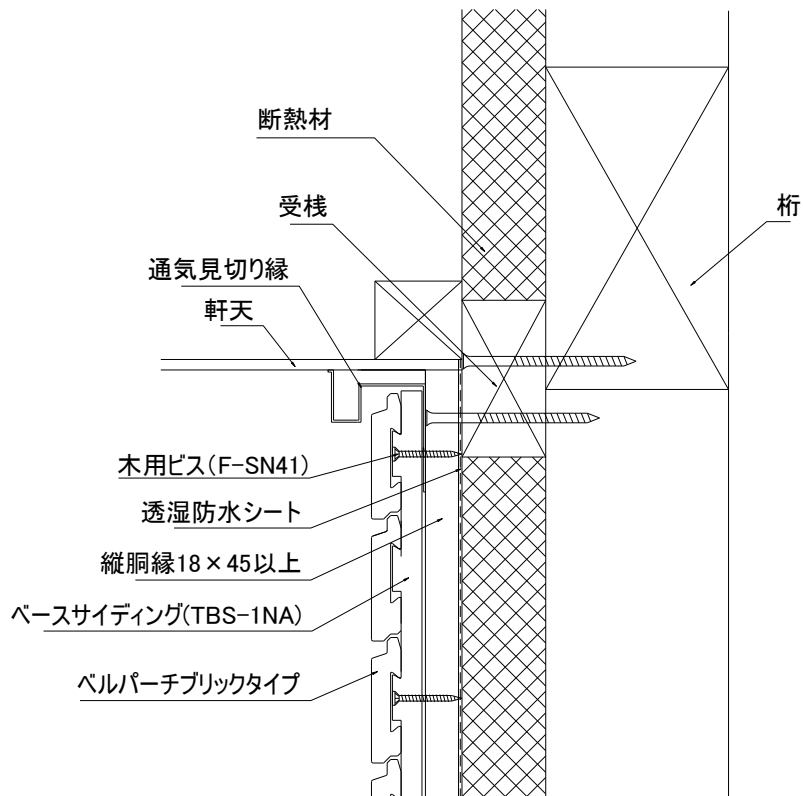
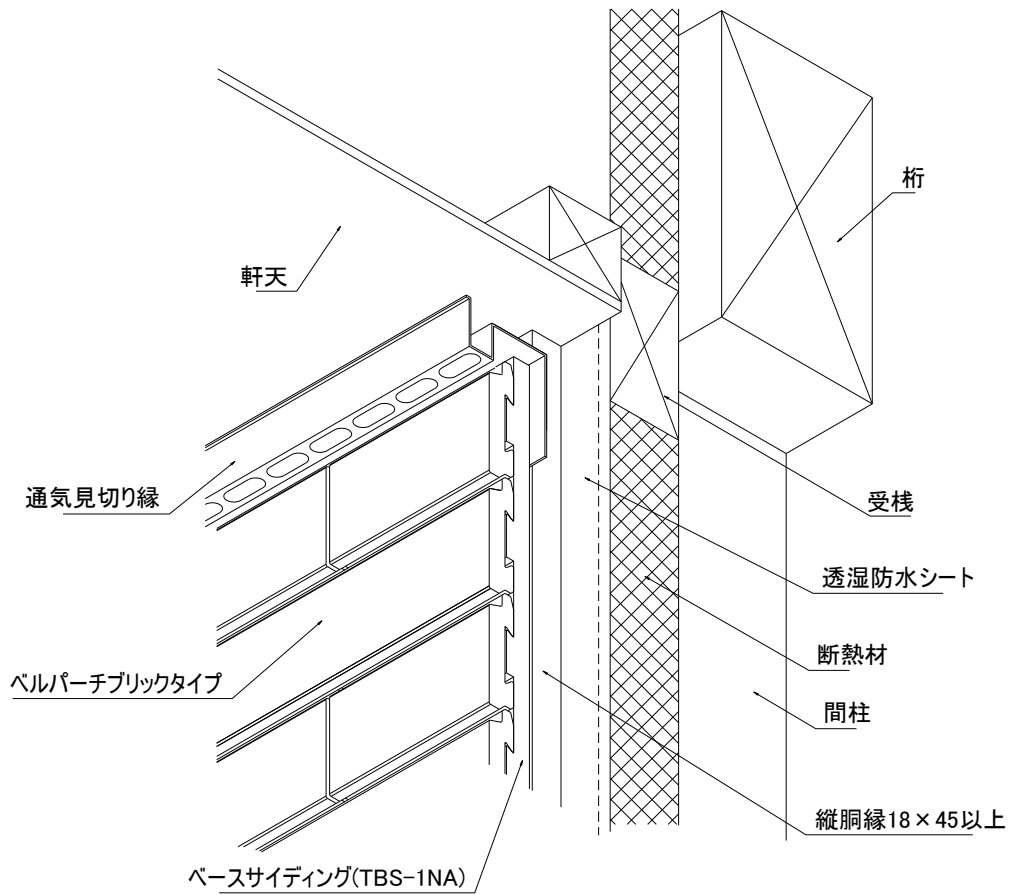
ベルパーチ

B. 胴差部



※ 胴縁留め付けビス、受棧留め付けビス、胴縁、受棧のサイズはP. 11 を参照ください。

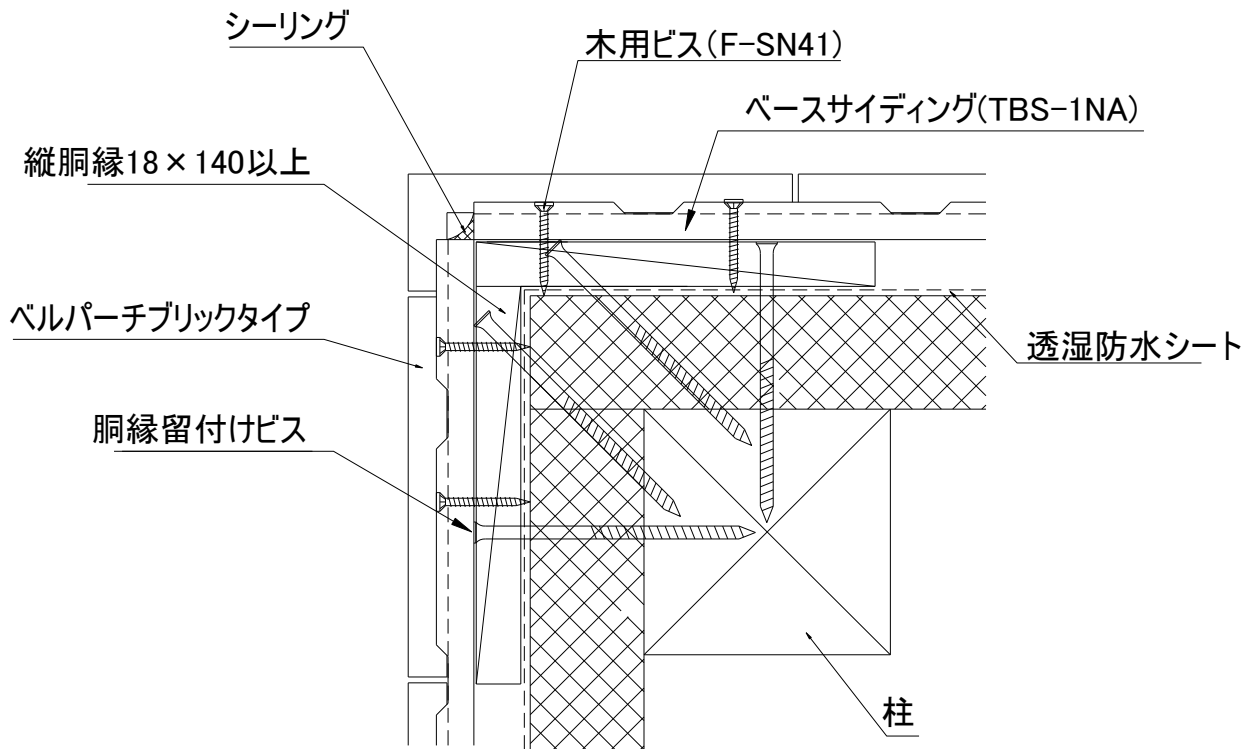
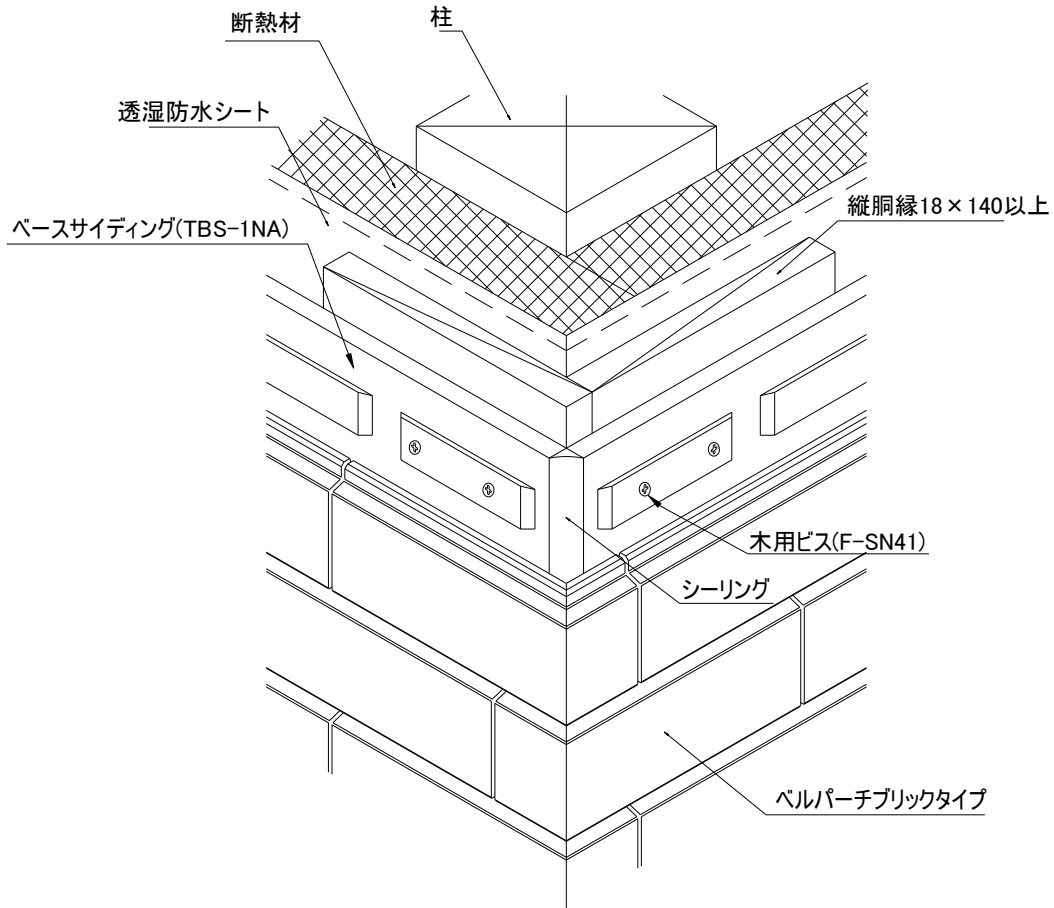
C. 軒天部



※ 胴縁留め付けビス、受檟留め付けビス、胴縁、受檟のサイズはP. 11 を参照ください。

ベルパーチ

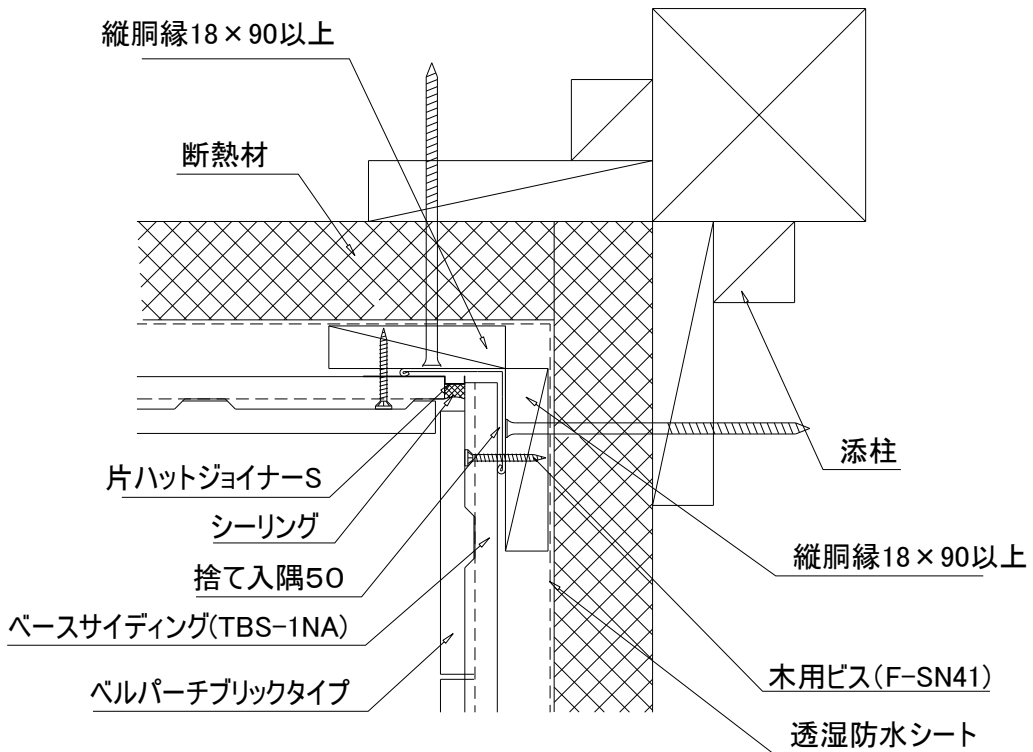
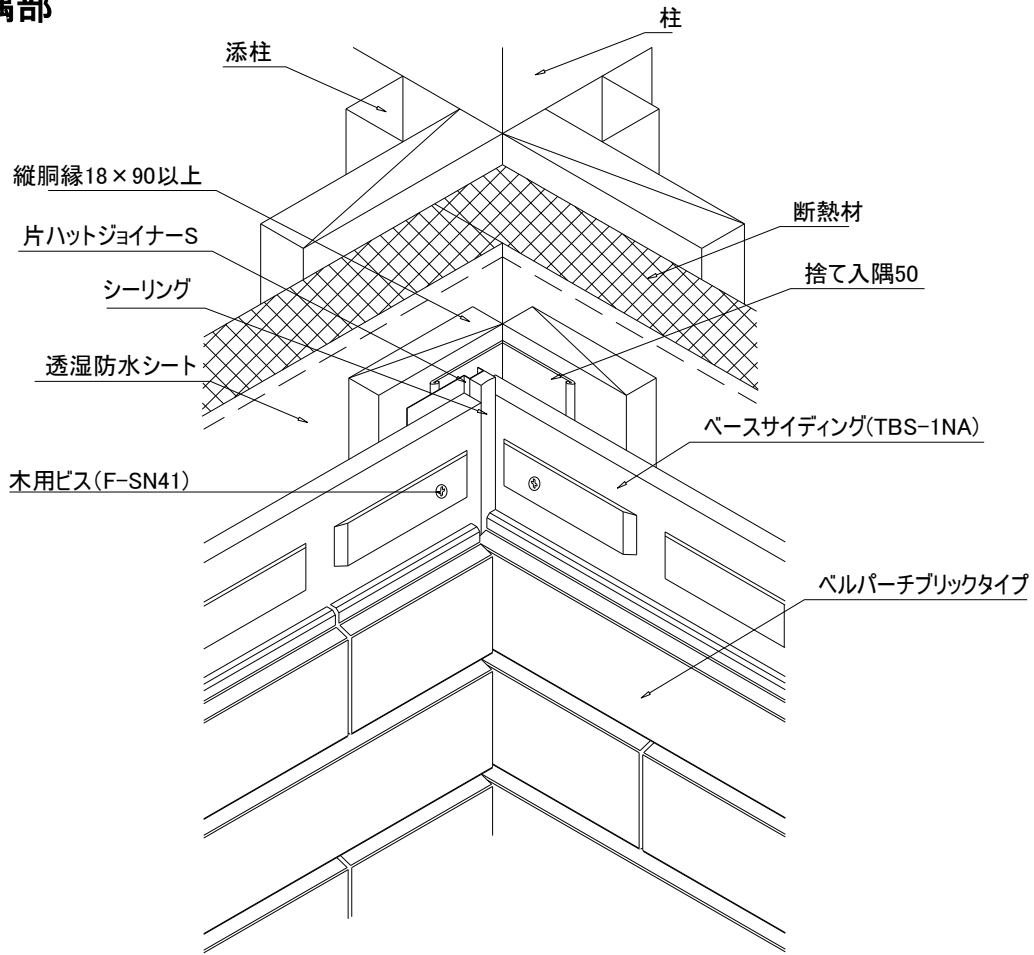
D. 出隅部



※ 胴縁留め付けビス、受棧留め付けビス、胴縁、受棧のサイズはP. 11 を参照ください。

ベルパーチ

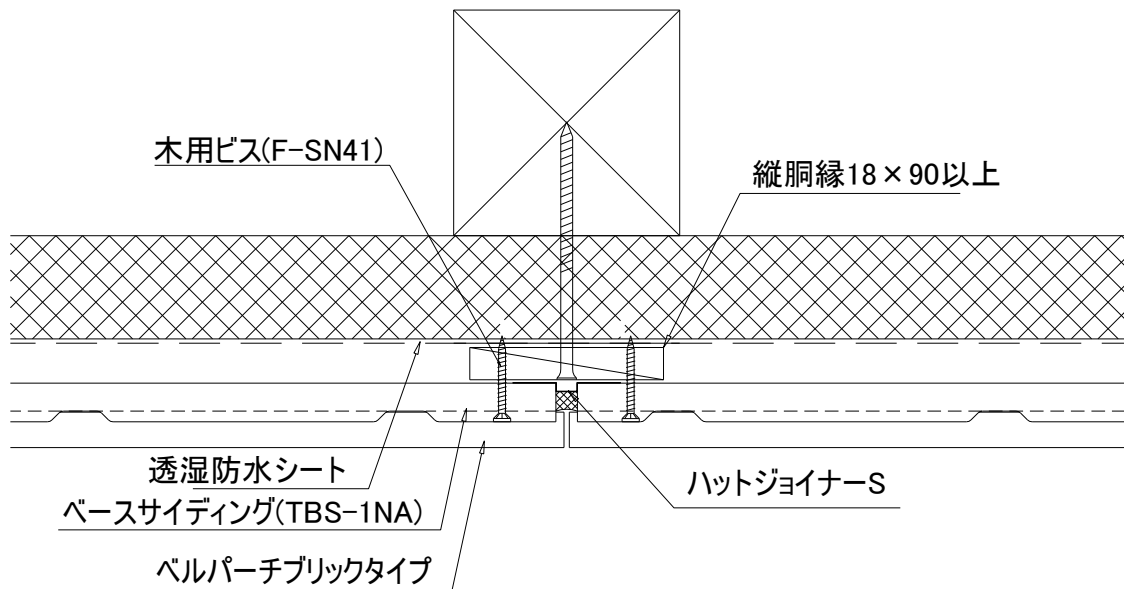
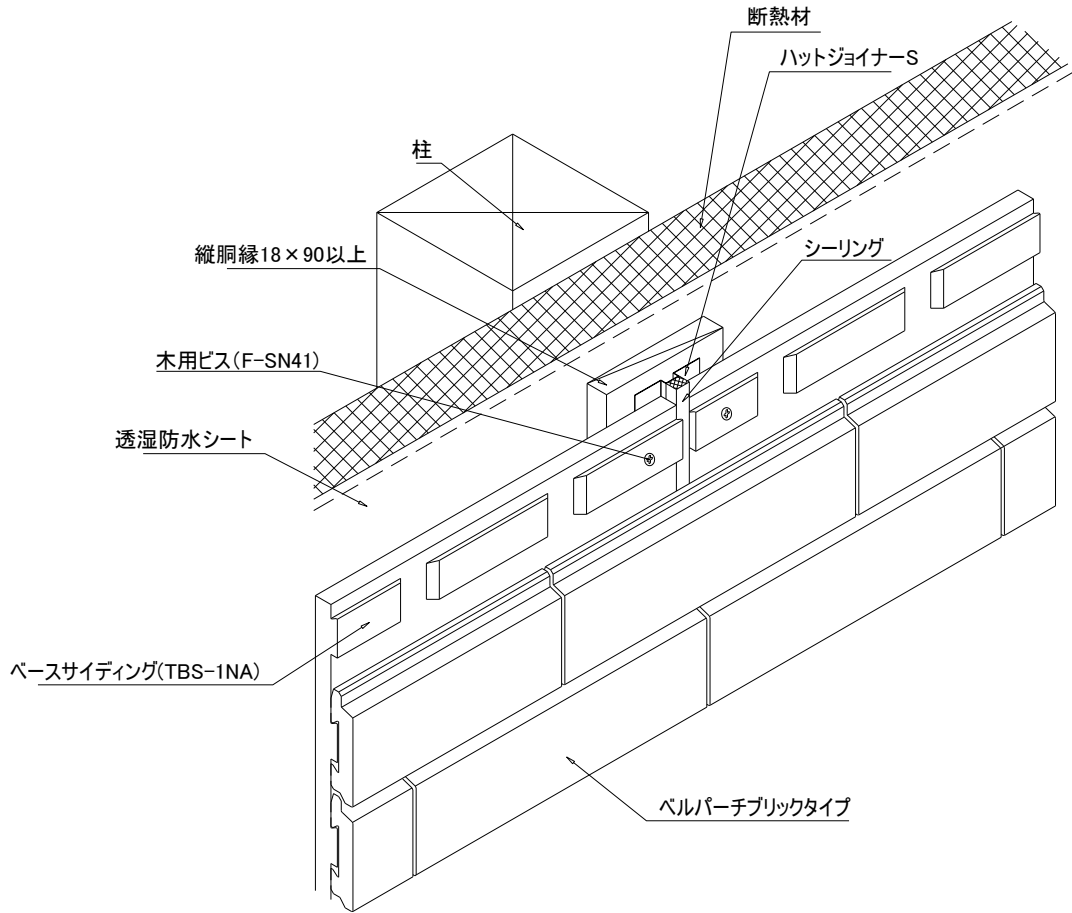
E. 入隅部



※ 胴縁留め付けビス、受棧留め付けビス、胴縁、受棧のサイズはP. 11 を参照ください。

ベルパーチ

F. ジョイント部

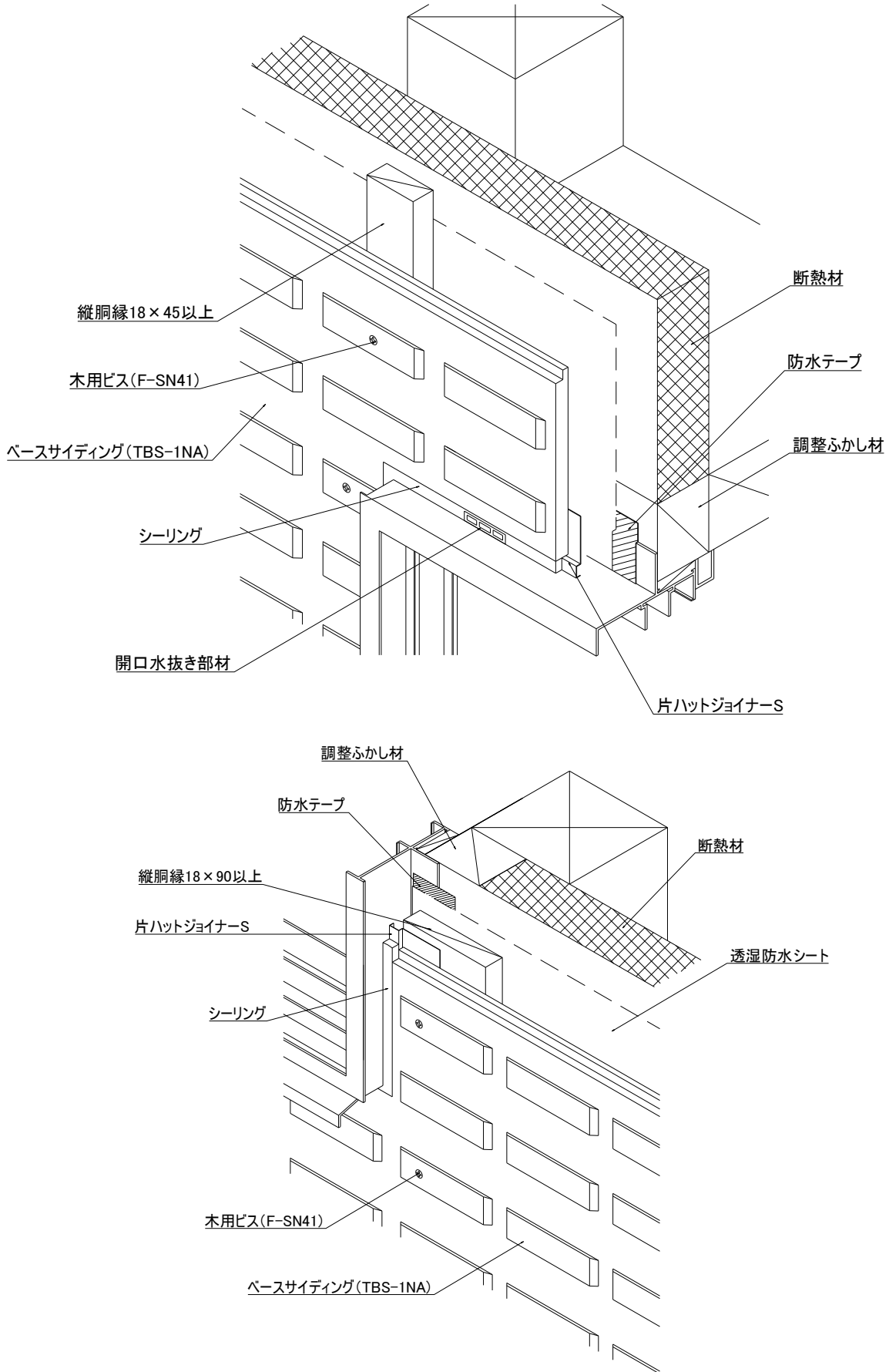


※ ジョイント部など90mm幅の胴縁を留め付ける際に胴縁に反りやねじれなどがある場合は適宜千鳥打ちまたは増し打ちなどを行ってください。

※ 胴縁留め付けビス、受棧留め付けビス、胴縁、受棧のサイズはP. 11を参照ください。

ベルパーティ

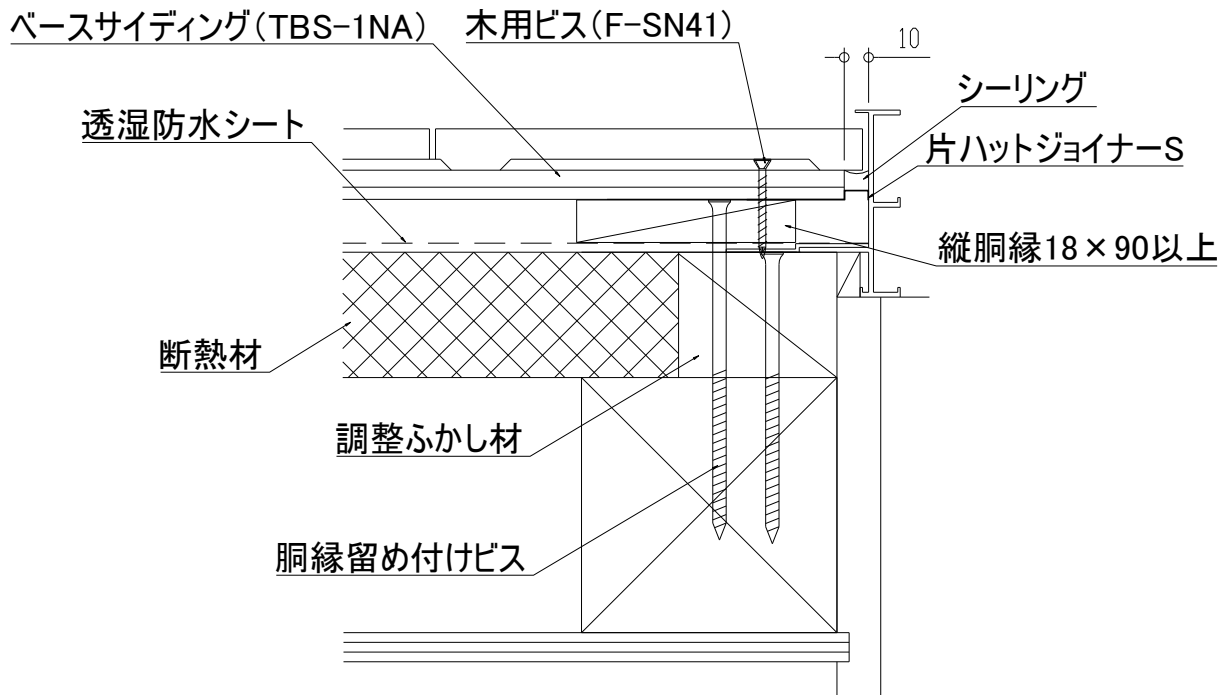
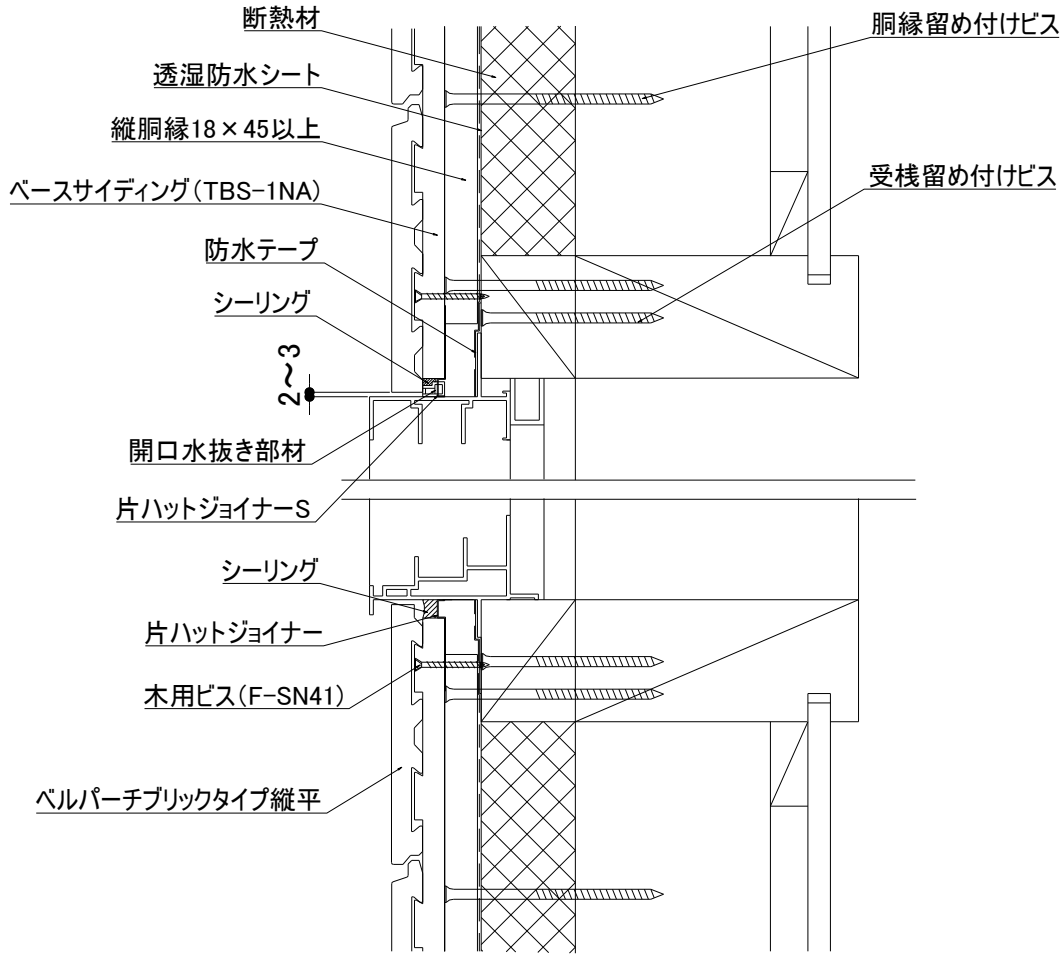
G. 開口部



※ 胴縁留め付けビス、受棧留め付けビス、胴縁、受棧のサイズはP. 11 を参照ください。

ベルパーチ

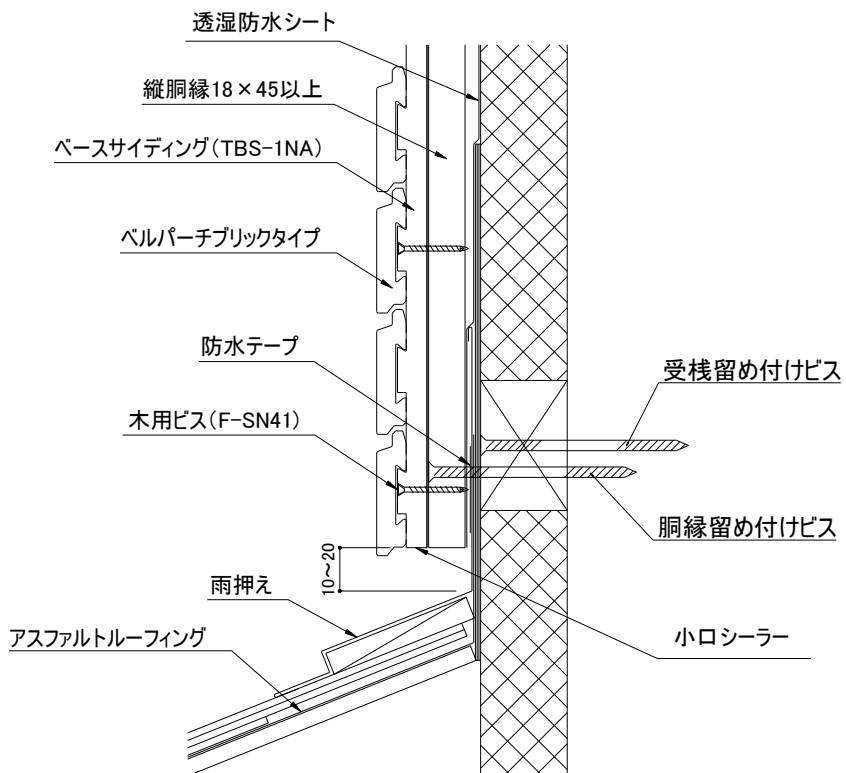
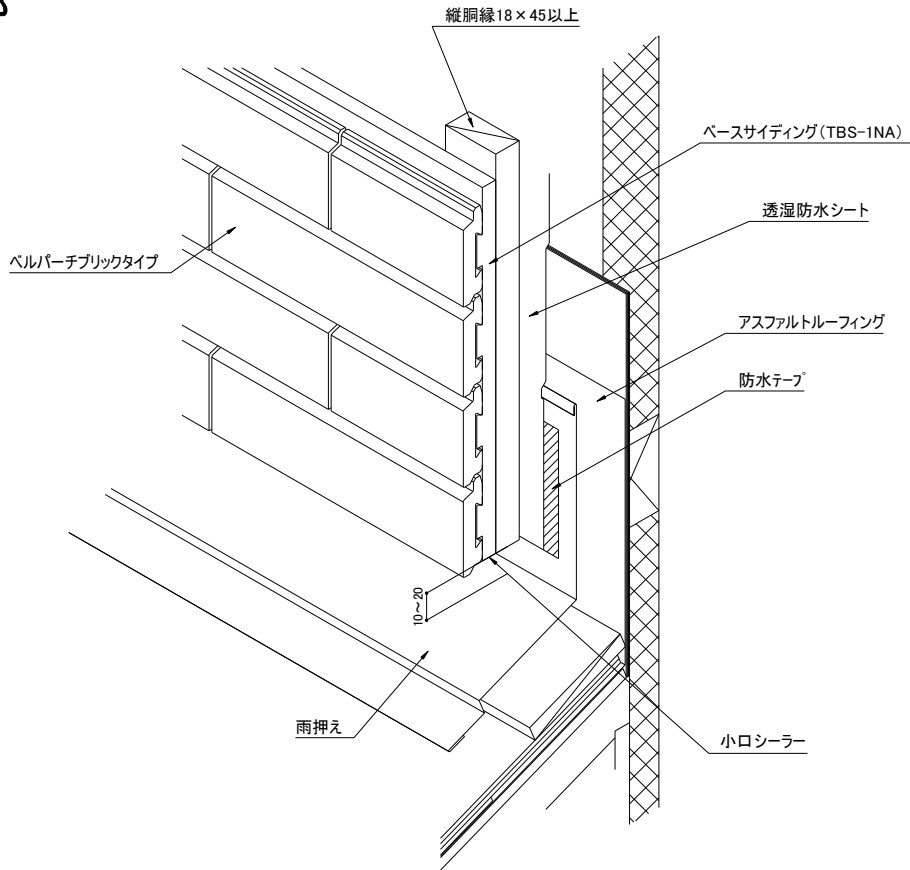
G. 開口部



※ 胴縁留め付けビス、受棧留め付けビス、胴縁、受棧のサイズはP. 11 を参照ください。

ベルパーチ

H. 下屋部



※ 胴縁留め付けビス、受棧留め付けビス、胴縁、受棧のサイズはP. 11 を参照ください。