

換気乾燥暖房システム

UH-2A・UH-2B

取扱説明書

この度は当社商品をお買い求めいただき誠にありがとうございます。
ご使用前にこの説明書をよくお読みのうえ正しくお使いください。
お読みになった後もすぐ取り出せる場所に大切に保管してください。

説明書に書かれている注意事項は、必ず守ってください。
不正な使用により事故が生じた場合は、当社は責任を負いかねますので、
あらかじめご了承ください。

もくじ	ページ
安全上のご注意（必ずお守りください）	2
各部の名称	3
機能と特長	3
ご使用方法	4・5
お手入れ方法	5・6
アフターサービスについて	6・7
仕 様	7


この取扱説明書では、安全に使用していただくために、次の表示マークや絵表示を使用して注意事項を説明しています。


ご使用する前にこの表示マークや絵表示をご理解いただき、事故のないように正しくご使用ください。

表示マークおよび絵表示の説明

◎表示マークについて


誤った使い方をしたときに生じる危害や損害の程度を次の表示マークで区分し、説明しています。


 **警告** この表示の欄は「死亡または重傷等を負う可能性が想定される」内容です。


 **注意** この表示の欄は「傷害を負う可能性または物的損害のみが発生する可能性が想定される」内容です。


◎絵表示マークについて


お守りいただく事項を次の絵表示マークで区分し、説明しています。


 この絵表示は気を付けていただきたい「注意喚起」の内容です。

 この絵表示はしてはいけない「禁止」の内容です。

 この絵表示は分解してはいけない「禁止」の内容です。

 この絵表示は指示した場所に触れてはいけない「禁止」の内容です。

 この絵表示は水にひたしたり、水をかけてはいけない「禁止」の内容です。

 この絵表示は必ず実行していただく「強制」の内容です。

安全上のご注意 (必ずお守りください)

この安全上の注意をよくお読みの上、正しくお使いください。

ここに示した注意事項は、守らないと人身事故や家財の損害に結びつくものです。

安全に関する重要な内容ですので、必ず守ってください。

警告

交流 100V を使用してください。
※直流や交流 200V を使用すると火災や感電の原因になります。



どんな場合でも改造はしないでください。
分解・修理は修理技術者以外の人は行わないでください。



内釜式風呂を据付けた浴室では使用しないでください。
※排気ガスが浴室内に逆流し、一酸化炭素中毒をおこすことがあります。



※火災・感電・けがの原因となります。
修理はお買上げの販売店または当社のお客さま相談窓口にご相談ください。

商品に水をつけたり、水、カビとり剤などをかけたりしないでください。
※ショートや感電の恐れがあります。



ベンジン・シンナー・ガソリンなどの付着した衣類は乾燥させないでください。
※自然発火や引火の恐れがあります。



お手入れの際は、分電盤のブレーカーを切ってください。
※感電やケガをすることがあります。



分電盤のブレーカーをぬれた手で入/切しないでください。
※感電の恐れがあります。



ガス漏れに気付いたときはリモコンスイッチの入/切をしないでください。
※爆発や引火の恐れがあります。



注意

リモコンスイッチが浴室の外に取り付けられているか確認してください。
※感電の恐れがあります。



電気工事は必ず電気工事店に依頼してください。
※誤った工事は感電や火災の恐れがあります。



運転中は、ファンやヒーターに触れたり、指や棒を入れないでください。
※ケガ、ヤケドの恐れがあります。



お手入れ後のルーバーはしっかりと取り付けられているか、確認してください。
※落下によりケガをする恐れがあります。



運転中や運転停止直後は、ルーバーやヒーターなど本体には触れないでください。
※ヤケドをする恐れがあります。



本体やルーバーがしっかりと取り付けられているか、確認してください。
※落下によりケガをする恐れがあります。



お手入れの際は手袋を着用してください。
※ケガをすることがあります。



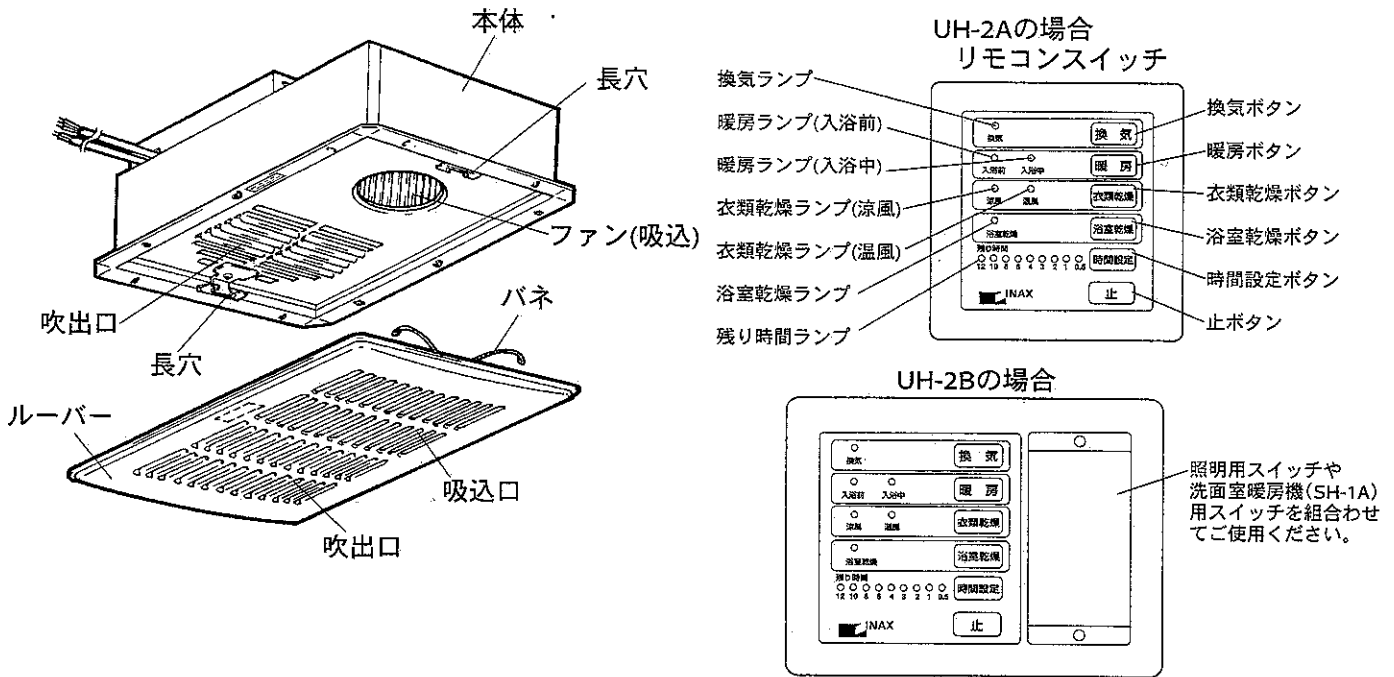
長期間ご使用にならないときは、必ず分電盤のブレーカーを切ってください。
※絶縁劣化による感電や漏電火災の原因になります。



運転中や運転の前後には本体に直接水やお湯をかけないでください。
※漏電や熱い湯が落ちる恐れがあります。



各部の名称



機能と特長

下記のような機能があります。リモコンスイッチで操作してください。

換気 ……浴室を換気します。

- 入浴後、湯を落とすか浴槽にふたをして運転してください。

暖房 ……浴室内を暖かくします。

- 入浴前……入浴する60分前位から運転を行うと、温風により浴室全体を暖めることができます。(運転時間は、浴室の種類・外気温度・室内温度等により異なります)
- 入浴中……『赤外線暖房』ですので入浴中でも肌寒さを感じない暖房ができます。

衣類乾燥 ……浴室を衣類乾燥室として利用できます。

- 温風……浴室内の湿気を排出しながら、ヒーターを使用した温風乾燥運転をします。
- 涼風……浴室内の湿気を排出しながら、ヒーターを使用しない送風乾燥運転をします。
 - 夏場等の温度の高い時に省エネ運転としてご使用ください。
 - 入浴中の暑い時に涼風運転としてご使用ください。

浴室乾燥 ……浴室のカビや湿気の防止に役立ちます。

- 入浴後、湯を落とすか浴槽にふたをして運転してください。

- 上記以外の目的で使用しないでください。
- 換気、衣類乾燥、浴室乾燥は、天井または壁面に設置された換気扇と連動して運転します。

運転モード	連動換気扇	循環用ファン	ヒーター
換気	運転	—	—
暖房	入浴前	—	強運転
	入浴中	—	弱運転
衣類乾燥	温風	運転	強運転
	涼風	運転	強運転
浴室乾燥	運転	強運転	運転

ご使用方法

■故障をおこさないためにお守りください

- ルーバーの吸込口や吹出口をタオルなどでふさがないでください。
※故障の原因となります。
- ルーバーに洗濯物を掛けしないでください。
※ルーバーの落下、故障の原因となります。

有機溶剤やスプレー缶などを浴室内に置いたり、使用しないでください。
※熱でスプレー缶の圧力が上がり、爆発する恐れがあります。
また故障の原因になります。

入浴時以外は浴槽のふたをしてください。
※換気乾燥暖房システムの傷みが早くなります。

換 気

1. **換気** を押します。
表示ランプが点灯し、運転を開始します。
2. **止** を押します。
運転を停止します。

お願い

入浴中、冬場など温度が低いときに換気運転しますと換気扇ルーバーから水滴が落ちる場合があります。気になる場合は運転を停止させ、入浴後運転してください。

衣類乾燥

1. **衣類乾燥** を押します。
表示ランプと残り時間ランプが点灯し、タイマー運転を開始します。
 - 衣類乾燥を押すごとに「涼風」と「温風」の運転が切り換わります。
2. **止** を押します。
運転を停止します。
 - 運転を停止した後、表示ランプが点滅し、ヒーター冷却のため循環ファンが2～3分運転します。

暖 房

1. **暖房** を押します。
表示ランプと残り時間ランプが点灯し、タイマー運転を開始します。
 - 暖房を押すごとに「入浴前」と「入浴中」の運転が切り換わります。
2. **止** を押します。
運転を停止します。
 - 運転を停止した後、表示ランプが点滅し、ヒーター冷却のため循環ファンが2～3分運転します。

お願い

入浴中に入浴前暖房を運転すると、温風が直接肌にあたり寒く感じますので使用しないでください。

浴室乾燥

1. **浴室乾燥** を押します。
表示ランプと残り時間ランプが点灯し、タイマー運転を開始します。
2. **止** を押します。
運転を停止します。
 - 運転を停止した後、表示ランプが点滅し、ヒーター冷却のため循環ファンが2～3分運転します。

残り時間の設定（のしかた）

- 換気モード、衣類乾燥（涼風）モードは連続運転ができます。（残り時間ランプは点灯しません）
- それ以外のモードはタイマー運転のみで連続運転はできません。（最大12時間で運転停止します）
- 残り時間の設定方法は全モード同一です。

1. **時間設定** を押して、お好みの時間を設定します。（最大12時間まで）
2. 設定された残り時間が終了すると運転を停止します。

- 1度設定した時間は、停電などにより電源が切れるまで記憶しています。（停電などにより電源が切れた場合は工場出荷時の状態に戻ります）

MEMO

残り時間は工場出荷時、右表のように設定してあります。
停電などにより電源が切れた場合もお好みにより残り時間を変更してご使用ください。

工場出荷時の状態

運転モード	設定時間
換気	連続
暖房	1時間
衣類乾燥（涼風）	連続
衣類乾燥（温風）	3時間
浴室乾燥	1時間

ご使用方法 つづき

衣類乾燥について

乾燥時間のめやす

■洗濯物 2.0 kgで約3時間

〈測定条件〉

- 気温 20℃、湿度 60%
- 洗濯物は脱水機にて5分間脱水したものを使用
- 浴室は1坪タイプ（床寸法が1.6×1.6m）のユニットバス
- 衣類乾燥「温風」にて運転
- 浴室は乾燥した状態

メモ

乾燥時間はめやすです。気温・湿度・洗濯物の脱水状態・種類・量・干し方・浴室状況（断熱材の有無、窓の有無・大きさ、浴室の設置位置・大きさ、壁・床・天井が濡れている状態など）によって、更に時間がかかる場合があります。

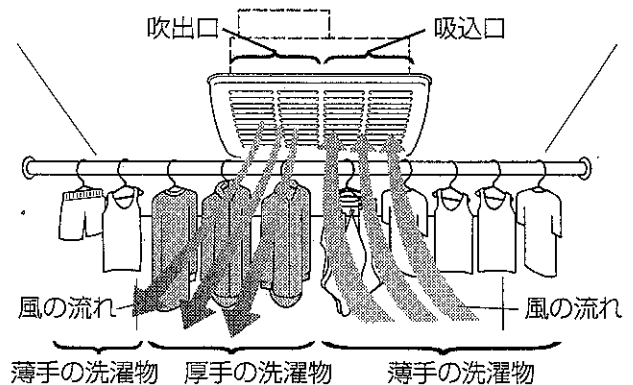
■乾燥のめやす

洗濯物 2.0 kg		
洗濯物 (枚数)	Tシャツ	10枚
	タオル	10枚
	ハンカチ	10枚
乾燥時間約3時間		

早く乾燥させるには

1. 浴室内の水滴を取り除いてください。
2. 浴槽にふたをしてください。
3. 浴室のドアは必ず閉じた状態で行ってください。
(給気用ガラリは開けてください。)
4. 洗濯物は十分に脱水してください。
5. 洗濯物はできるだけ折り返さずに、10～15cmの間隔をあけて温風が通り抜けやすいようにしてください。
6. 厚手の乾きにくい物や、背丈の長い物を折り返して吊す場合は、温風吹出口の近くに吊り下げてください。
7. 洗濯物の乾き具合により、途中で洗濯物の位置を入れ替えてください。

衣類（薄手、厚手）の吊り下げかた（例）



お手入れ方法

ルーバーにほこりなどが付着しますと風量低下や異常音発生の原因になります。約3カ月に1度を目安としてルーバーの清掃をしてください。

警告

お手入れの際は分電盤のブレーカーを切ってください。

※感電の恐れがあります。



お願い

- お手入れはルーバーが冷えてから行ってください。
- お手入れに下記の溶剤を使用しないでください。
(シンナー、アルコール、ベンジン、ガソリン、灯油、スプレー、アルカリ洗剤、化学ぞうきんの薬剤)
- ※変質・変色する原因になります。
- ルーバーには方向性があります。取り付けの際は「洗い場側」の表示に従ってください。

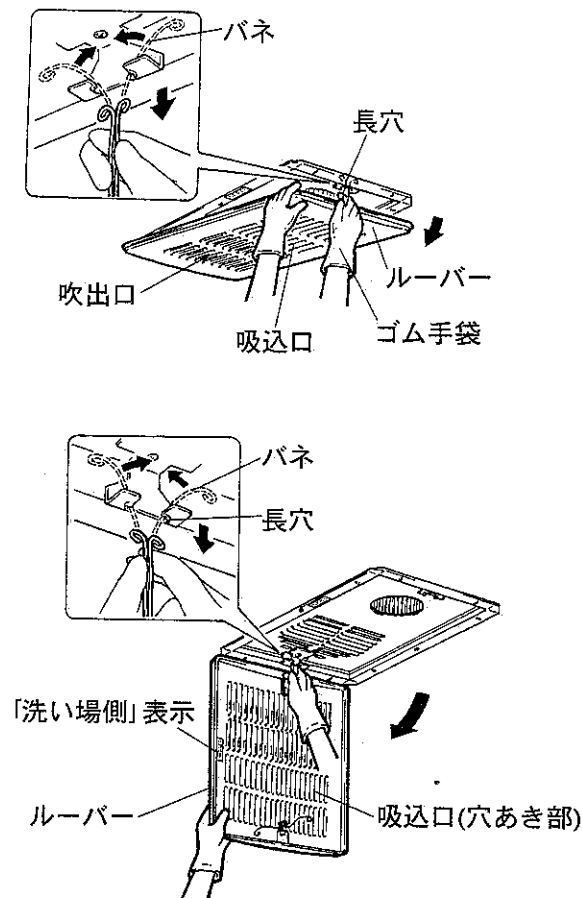
注意

- お手入れの際は手袋を着用してください。
※ケガをすることがあります。
- 高い所での作業ですので、足場には十分気を付けてください。
※ケガをする恐れがあります。
- お手入れ後の部品の取り付けは確実に行ってください。
※落下によりケガをすることがあります。



お手入れ方法 つづき

■お手入れのしかた



1. ルーバーをはずします。

- (1)ルーバーの片側を少し下げ、バネを縮めるように持って本体内部の長穴からはずします。
 - バネは長穴から左右同時にはずしてください。
- (2)もう一方も同様に取りはずします。

2. 汚れを取ります。

- ルーバーの汚れは、ぬるま湯に浸した布をかたくしぼってふいてください。汚れのひどい場合は、薄めた中性洗剤を浸した布で汚れをふき取り、洗剤が残らないように乾いた布でよくふき取ってください。

3. ルーバーを取り付けます。

- ルーバー裏側の「洗い場側」表示に従い、ルーバーの左右を間違えないよう確認します。
- 片方のバネを縮めるように持って長穴に差し込みます。
- ルーバーを支えながら、もう一方のバネも縮めるように持って長穴に差し込み、天井にルーバーを密着させます。

アフターサービスについて

■点検のお願い

長い間で使用の換気乾燥暖房システムは使用上支障がなくても安全にお使いいただくために点検をお願いします。

このような症状があれば点検してください。

スイッチを入れても
運転しない。



●ヒューズ、ブレーカー
が切れていませんか？
または停電ではありま
せんか？

運転中に異常音や振
動がある。



ルーバーが確実に本体
に取り付いていますか？

ルーバーがはずれか
けている。
(傾いている)



ルーバーのバネに不具
合はありませんか？

点検・
処置をしても
直らない
ときは

電源を切って
必ず販売店に
点検・修理を
ご依頼くださ
い。

費用については取
扱店とご相談く
ださい。

アフターサービス つづき

☆長年ご使用の換気乾燥暖房システムの点検を！

愛情点検



◎こんなときは故障ではありません。

- ヒーターを使用する運転が停止した後、表示ランプが点滅し、ヒーター冷却のため循環ファンが2~3分間運転します。
- 換気モード、衣類乾燥（涼風）モードで残り時間ランプがすべて消灯している時は、連続運転しています。

ご使用の際
このようなことは
ありませんか。

- スイッチを入れても運転しない。
- 運転中に異常音や振動がする。
- こげ臭いにおいがする。
- その他の異常を感じる場合。

**使用
中止**

故障や事故防止のため、電源を切って必ず販売店にご連絡ください。
点検、修理に要する費用は販売店にご相談ください。

ランプで異常を
お知らせします。

- 運転ランプと残り時間ランプが各1個同時に点滅する。
- 残り時間ランプが2個同時に点滅する

**使用
中止**

販売店に点滅しているランプの位置をご連絡ください。

保証と保証期間について

換気乾燥暖房システムは、設置されているシステムバスルームの保証および保証期間内に基づいて保証されます。

部品保有期間について

補修用性能部品の最低保有期間は、6年です。保有期間経過後の修理では、部品がない場合がありますのでご了承願います。

※補修用性能部品とは、その製品の機能を維持するために必要な部品です。

使い方・お手入れ方法等、商品についてのお問合せは

(株) INAX「お客さま相談センター」

TEL ☎0120-1794-00

受付時間 平日 9:00~19:00

土日・祝日 10:00~18:00

(夏季、年末年始の休みは除く)

FAX ☎0120-1794-30

修理のご依頼は(本文の「アフターサービスについて」)をお読みください

お求めの販売店または

(株) INAX メンテナンス

365日受付&修理

TEL ☎0120-1794-11

受付時間 9:00~22:00

FAX ☎0120-1794-56

ホームページアドレス <http://www.i-mate.co.jp>

INAX インターネット・ホームページ・アドレス

<http://www.inax.co.jp/>

仕 様

形 名	機 能		電圧 (V)	周波数 (HZ)	消費電力 (W)	風量 (m³/h)	騒音 (dB(A))	質量 (kg)	
UH-2A・UH-2B	衣類乾燥	温風	100	50	1035	260	43	6	
				60	1038	250	42		
		涼風	100	50	35	260	43		
				60	38	250	42		
	浴室乾燥		100	50	1035	260	43		
				60	1038	250	42		
	入浴前暖房		100	50	1035	260	43		
				60	1038	250	42		
	入浴中暖房		100	50	1022	140	29.5		
				60	1023	135	29		
	換 気	単ノッチ	100	50	※換気の特性は、天井または壁に設置された換気扇により異なります。				
				60					

※特性はJIS C 9603にもとづく

この換気乾燥暖房システムはご使用にならないときでも約2Wの電力を消費しています。

取扱店 (店名・住所・TEL)