

# シングルレバー混合水栓柱 ペット用水栓柱 / 防水パン(別売品)

LF-932S型  
LF-932SG型  
A-5338

### 工事店様へのお願い

貴店名ならびに据付引渡し日を保証書にご記入の上、お客さまに必ずお渡しください。また、定期的に交換が必要な部品があることをお客さまに必ずお伝えください。

商品の機能が100%発揮されるよう、本説明書の内容を十分ご理解のうえ正しく施工してください。  
なお施工完了後、この施工説明書を同梱の「取扱説明書の袋」に入れてお客さまにお渡しください。

## 1. 施工の前に

### 安全上のご注意

お客さまへ  
この説明書は「シングルレバー混合水栓柱」と、「シングルレバー混合水栓柱専用防水パン」の施工方法について説明しています。  
本製品の取付工事は、必ず水道工事店など専門の工事店に依頼してください。不明な点は工事店、当社支社、または当社お客さま相談センターへお問い合わせください。この説明書は、本製品の取扱説明書とともにいつでも見られるところに保管してください。

施工店の方へ  
施工段階での欠陥工事は、施工店に対して賠償責任が問われる場合があります。この点を十分にご認識いただき、お客さまが安全で快適にご使用できるようご協力ください。  
本製品の取付工事は、水道法、その他の法令、地方自治体の条例、規則など各種法規にしたがって行ってください。  
工事または取り扱いにあたって不明な点がありましたら、当社支社、または当社お客さま相談センターまでお問い合わせください。  
防水パンA-5338は、ペット用水栓柱LF-932S型専用の防水パンです。

### 用語および記号の説明

- 注意** ... 「取扱を誤った場合に、使用者が軽傷を負うかまたは物的損害のみが発生する危険な状態が生じることが想定されます。」  
 「注意しなさい！」(上記の『注意』と併用して注意をうながす記号です。必ずお読みになり、記載事項をお守りください。)
- ... 「してはいけません！」(一般的な禁止記号です。)
- ... 「分解してはいけません！」
- ... 「指示通りにしなさい！」

## 注意

	湯水を逆に配管しないでください。水を出そうとしても、湯が出てヤケドをする恐れがあります。	
	給湯器の給湯温度設定は85℃以上で使用しないでください。水栓が破損し、ヤケドや家財を濡らす恐れがあります。	
	この説明書に記載されている以外の設置条件の場合は、取り付けをしないでください。怪我や故障が生じる恐れがあります。	
	お客さまに引き渡す前に凍結が予想される場合は水を抜いておいてください。寒冷地仕様の水抜方法は、取扱説明書を参照ください。凍結破損で漏水し、家財等を濡らす財産損害発生の恐れがあります。	
	不凍帯までは給水・給湯の配管に保温材を巻く等、凍結による破損がないよう十分に保護してください。凍結破損で漏水し、家財等を濡らす財産損害発生の恐れがあります。	
	修理技術者以外の方は水栓を分解したり、修理したりしないでください。ケガをしたり、故障・破損の恐れがあります。	

## 本製品の仕様と条件

給湯器設定温度	85℃以下	使用可能水質	上水道
使用環境温度	-20～40℃	但し、内部の水を凍結させないでください。	
給水給湯接続	Rc1/2		
圧力条件	0.07MPa(流動圧)～0.75MPa(静水圧) 給水圧力 給湯圧力		

ガス給湯器(比例制御式：16号相当)と組み合わせる場合の給水圧力

最低必要圧力	ガス給湯器の最低作動圧力 + 0.06Mpa(流動圧)
最高圧力	0.75MPa(静水圧)

測定条件は次のとおりです。

レバーハンドルは全開  
給水温度5℃、吐出温度42℃(ガス給湯器との組み合わせ条件が最も悪い冬季を想定)  
給水圧力はガス給湯器直前における圧力です。  
ガス給湯器の設定温度は最高温です。

貯湯式給湯器と組み合わせる場合の給水圧力

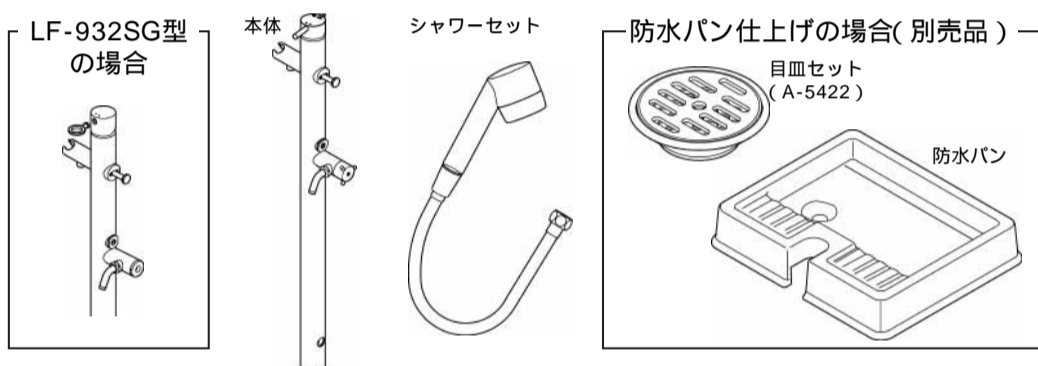
最低必要圧力	0.07MPa(流動圧)
最高圧力	0.75MPa(静水圧)

給水圧力と給湯圧力の差を小さくしてください。温度調節が容易になり、使いやすくなります。

その他の条件

給湯に蒸気は使用できません。  
給水圧力が0.75MPaを超えるような高圧の場合は、市販の減圧弁で適正圧力(0.20MPa程度)に減圧してください。  
給湯配管が長い場合や高い位置に器具を取り付ける場合は、圧力損失を考慮してください。

## 部品の確認



## 施工前の確認

### 給水管、給湯管の確認

給水は上水道に接続してください。温泉水など異物を多く含む水は使用できません。  
給水・給湯管が指定の位置に取り出しているか、また給水管が右側、給湯管が左側に配管されていることを確かめてください。

逆配管では表示通りに湯水が出ません。  
取り付け後の保守点検ができるように、必ず給水・給湯管の配管側に専用の止水栓を取り付けてください。

不凍帯までは給水・給湯の配管に保温材を巻く等、凍結による破損がないよう十分に保護してください。  
給湯配管はできるだけ短くし、必ず保温材を巻いてください。

### 給水管、給湯管取出し位置の確認

右の図の位置に給水管と給湯管が取出しているか確認してください。

### 設置場所の確認

水栓柱は、必ず住宅の基礎面の上に設置します。水栓柱の設置地面に基礎があるか確認してください。基礎がない場合は、砂利石、PC板などで水平、強固にして設置してください。

### 【別売品の防水パンを設置する場合】

#### 排水管のサイズ

防水パンの排水口は外径40mmです。排水管は内径50mm以上を用意してください。

#### 設置場所

防水パンは、必ず安定したPC板の上に設置してください。

防水パン設置面には、給排水管の部位をのぞいた全面にPC板が設置してあるか確認してください。

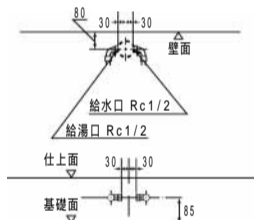
排水管・PC板は現場手配となります。

### 【タイル仕上げをする場合】

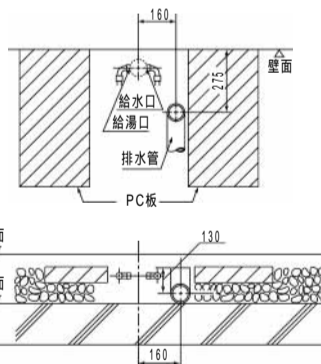
#### 排水管取出し位置

右の図の位置に排水管が取出しているか確認してください。

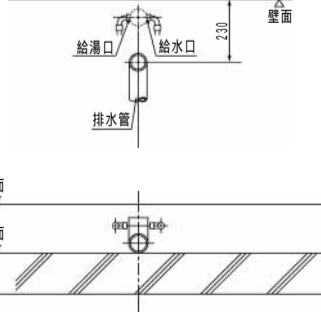
排水管・目皿は現場手配となります。  
防水パンに付属の目皿をご利用いただくことも可能です。別途、A-5422でご注文ください。



防水パン仕上げの場合



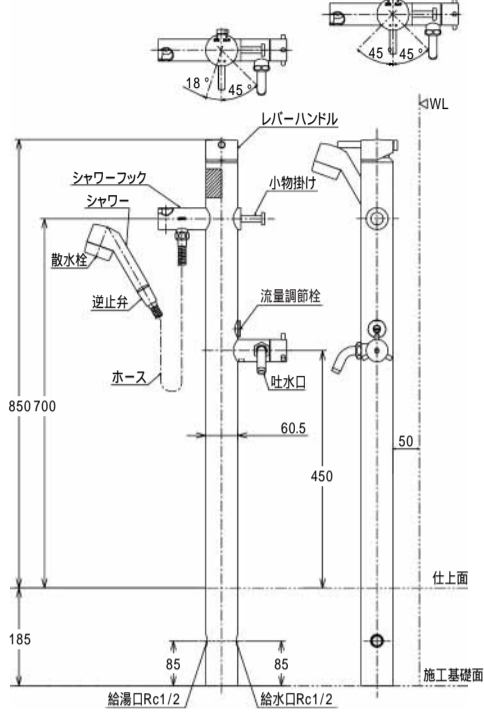
タイル仕上げの場合



## 施工完了図(水栓柱のみの場合)

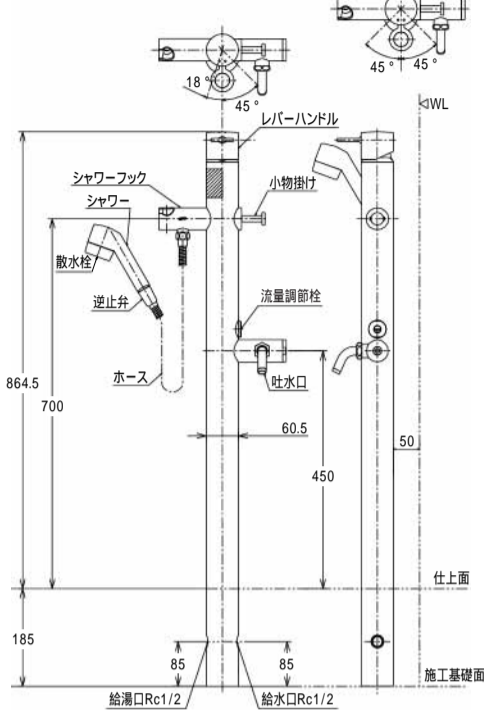
LF-932SHK

LF-932Sの場合

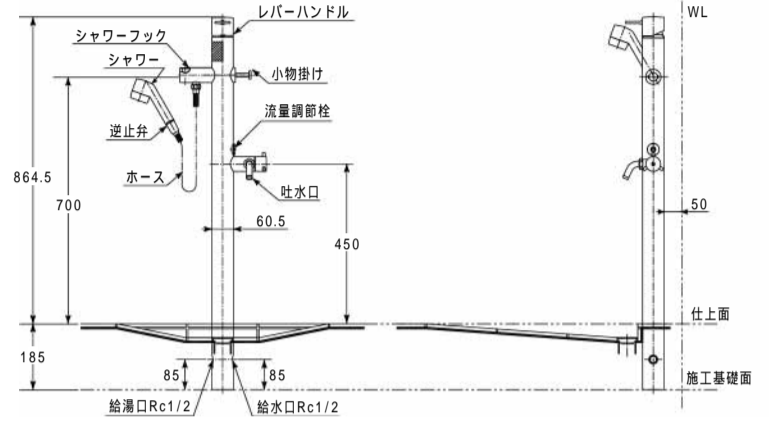
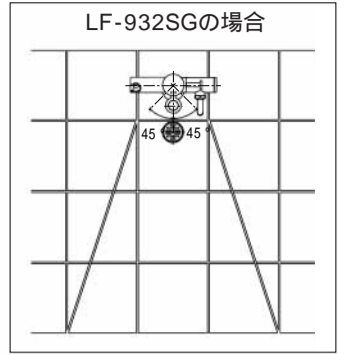
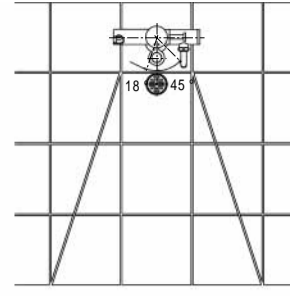


LF-932SGHK

LF-932SGの場合



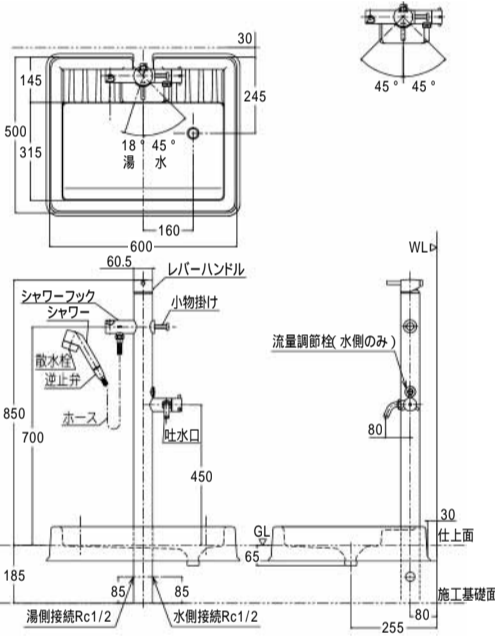
LF-932SGHK



## 施工完了図(防水パン仕上げの場合)

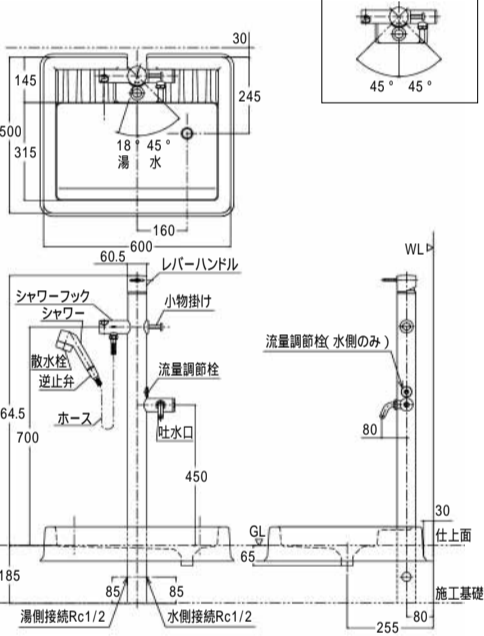
LF-932SHK

LF-932Sの場合



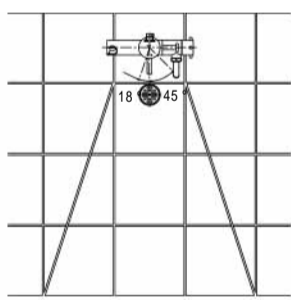
LF-932SGHK

LF-932SGの場合

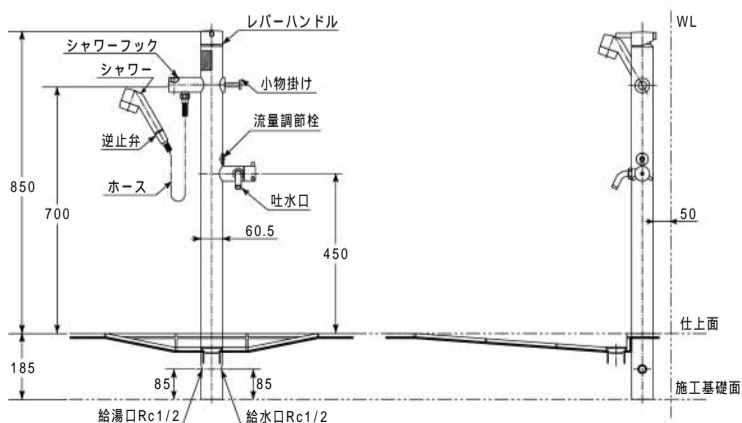
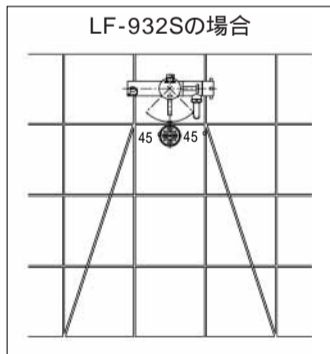


## 施工完了図(タイル仕上げの場合)

LF-932SHK



LF-932Sの場合



## 2. 施工方法

### ① 水栓柱の取り付け

#### 水栓柱単体で取り付ける場合

#### 注意

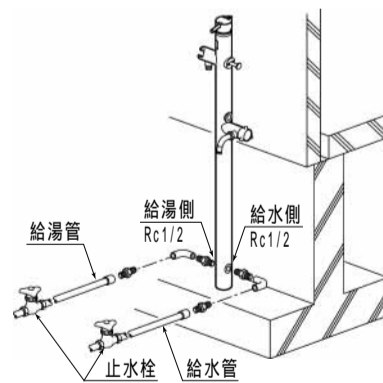
開梱、取り付けの際には商品の表面にキズを付けないように十分注意してください。  
商品の表面には、直接工具を掛けしないでください。  
工具を掛ける場合には、必ず商品に布等をあてて保護してください。

1. 水栓柱を所定の位置に立てかけ、水栓柱根本部の取出しと給水管と給湯管を接続する

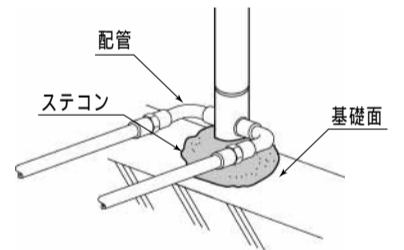
水栓柱側はRc1/2(メスネジ)仕様  
取り付け後の保守点検ができるように、必ず給水・給湯側に専用の止水栓を取り付けてください。  
配管が凍結で破損しないよう保温材を巻いてください。

#### 確認

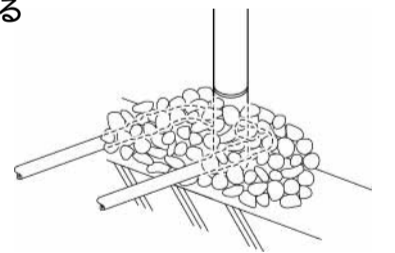
向かって右側の取出しは給水側、左側の取出しは給湯側を接続すること。



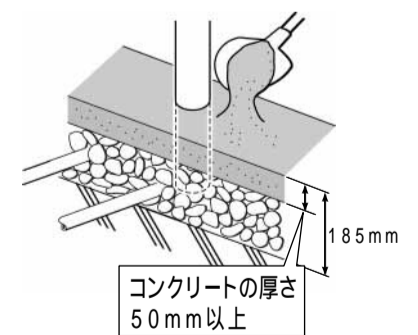
3. 水栓柱の根元をコンクリート等で根巻きし、水栓柱が倒れないように固定する



4. 砂利石または砂でまわりを埋める



5. コンクリートを流して固める

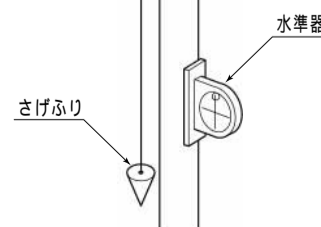


コンクリートをしっかり打設しないと、転倒・破損・漏水の恐れがあります。

排水は別途現場でご配慮ください。

この後は、「②シャワーの取り付け」を行ってください。

2. 水栓柱の直立(鉛直)をさげふり、水準器などで確認する



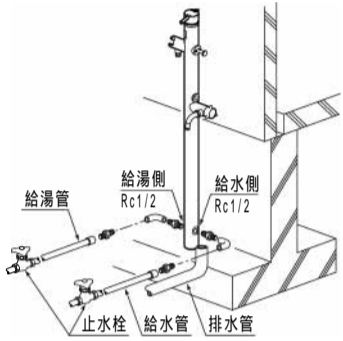
## 2. 施工方法

### 防水パン仕上げの場合

1. 水栓柱を所定の位置に立てかけ、水栓柱根本部の取出しと給水管と給湯管を接続する

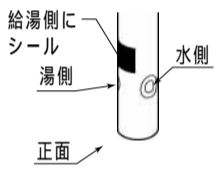
#### ポイント

水栓柱側はRc1/2(メスネジ)仕様  
取り付け後の保守点検ができるように、必ず給水・給湯側に専用の止水栓を取り付ける。  
配管が凍結で破損しないよう保温材を巻く。

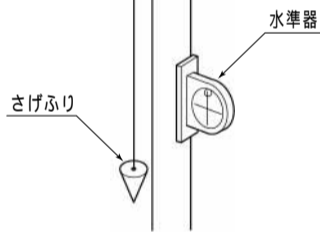


#### 確認

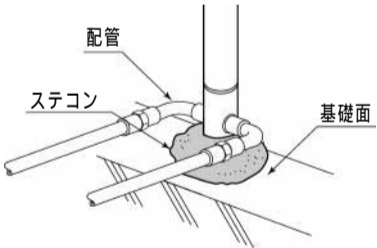
向かって右側の取出しは給水、左側の取出しは給湯を接続すること。



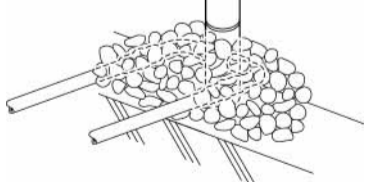
2. 水栓柱の直立(鉛直)をさげふり、水準器などで確認する



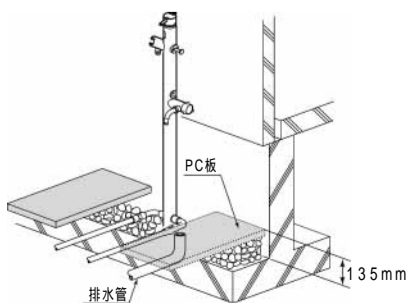
3. 水栓柱の根元をコンクリート等で根巻きし、水栓柱が倒れないように固定する



4. 砂利石または砂でまわりを埋める



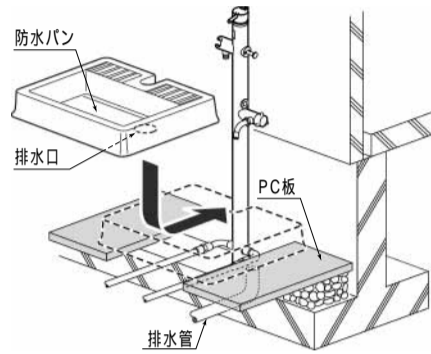
5. 水栓柱と排水管の周囲の砂利石を掘り、PC板を設置する



6. 防水パンの凹部に水栓柱が納まるように、また排水管に防水パンの排水口が入り込むように設置する

#### ポイント

排水管に排水口が納まらない場合は、排水管の取り出し位置を再調整する。



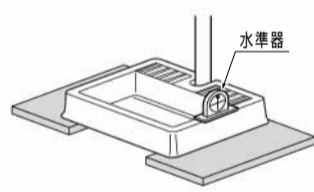
#### 注意

工具などの硬いものを防水パンの上に落としたり、のせて引きずったり、防水パンの上に乗ったりしないでください。  
防水パンは傷つきやすいため、傷つく恐れがあります。

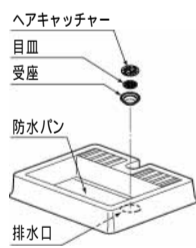
7. 防水パンが、がたつかず安定しているか、また水平になっているか確認する

#### ポイント

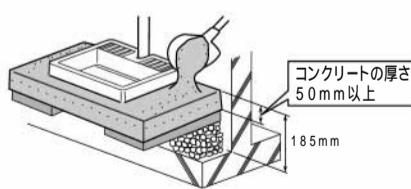
防水パンの立ち上がり部に水準器をのせて水平を確認する。



8. 目皿セットを排水口に設置する



9. コンクリートを流して固める



-お願い-  
施工後、防水パンは養生して後の工事などで傷つかないようにしてください。

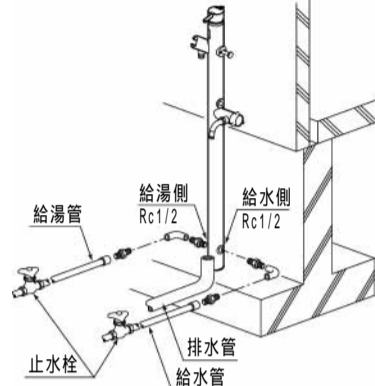
この後は、「@シャワーの取り付け」を行ってください。

### タイル仕上げの場合(タイル 300mm x 300mm、3枚 x 3枚の場合)

1. 水栓柱を所定の位置に立てかけ、水栓柱根本部の取出しと給水管と給湯管を接続する

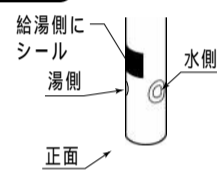
#### ポイント

水栓柱側はRc1/2(メスネジ)仕様  
取り付け後の保守点検ができるように、必ず給水・給湯側に専用の止水栓を取り付ける。  
配管が凍結で破損しないよう保温材を巻く。

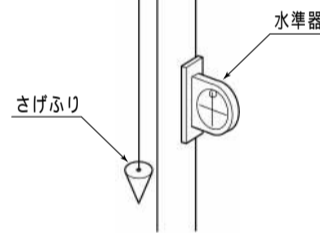


#### 確認

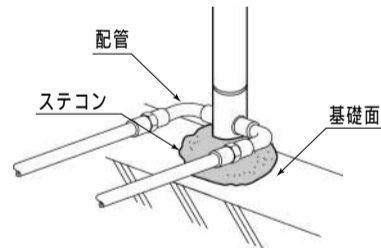
向かって右側の取出しは給水、左側の取出しは給湯を接続すること。



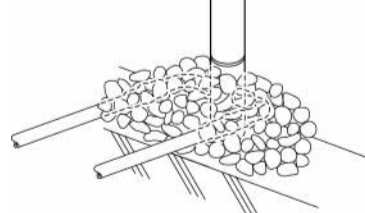
2. 水栓柱の直立(鉛直)をさげふり、水準器などで確認する



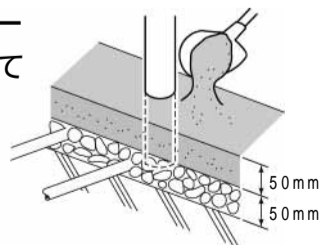
3. 水栓柱の根元をコンクリート等で根巻きし、水栓柱が倒れないように固定する



4. 砂利石または砂でまわりを埋める



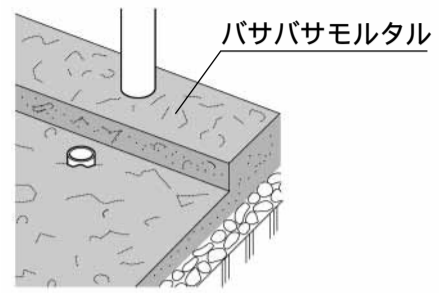
5. コンクリートを流して固める



#### 注意

コンクリートをしっかり打設してください。  
転倒・破損・漏水の恐れがあります。

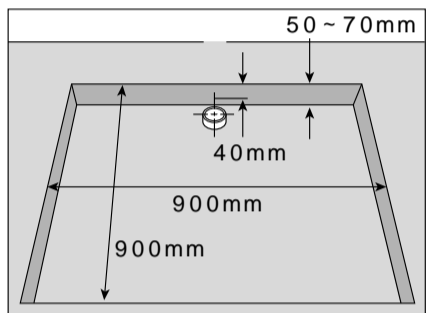
6. タイル施工するためにバサバサモルタルで下地をつくる



7. 3方勾配を設ける部分の凹み(深さ50~70mm程度)を設けておく

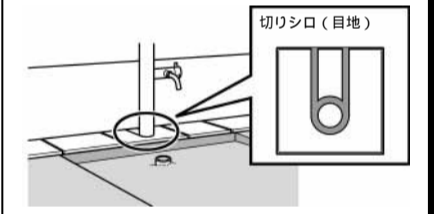
#### ポイント

排水目皿の面と上面の高低差が40mmとなるように排水管を出しておく。



#### ポイント

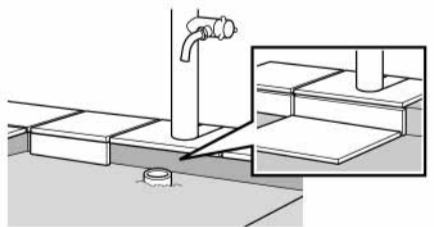
上段(凹みの奥)のタイル施工から始めると作業しやすい。  
水栓柱の周りのタイルは下図のような切り物で納めると、美しい仕上がりになります。切り物、水栓柱周りは、目地を込めて仕上げます。



8. 凹みの中の奥の立ち上がりのタイル施工を行う

#### ポイント

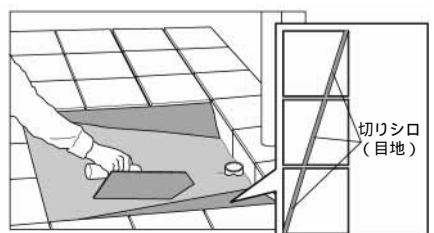
立ち上がりのタイルは、上面のタイルに飲み込ませる。



9. 凹みの中にバサバサモルタルを敷いて勾配を付ける

#### ポイント

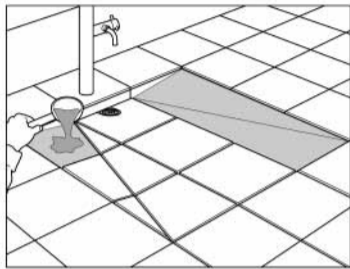
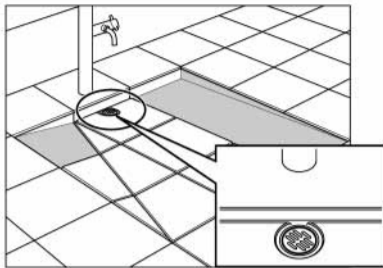
勾配を付けるための斜めの切り物は、目地幅を同じようにするため、対角ではなく若干の切りシロを設ける。  
タイルを仮置きし、目地が直線となるように調整する。



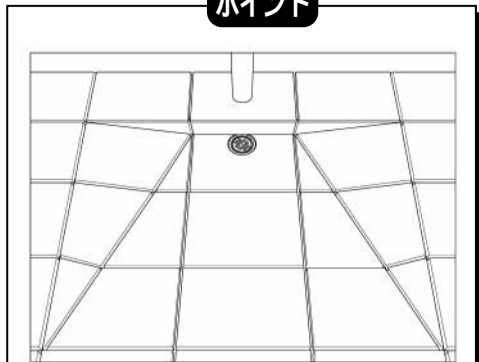
# 10. セメントペースト(ノロ)で勾配付けしたバサバサモルタルにタイルを張っていく

## ポイント

中央(柱の正面の2枚)から施行すると作業しやすい。  
タイルは目皿より少し大きめにくり抜く。目皿の周り  
とタイルの間は、目地を込めて仕上げる。



## ポイント



目皿の周りは目地を取って仕上げるため、タイルは目皿より少し大きめにくり抜く。  
勾配を付けるための斜めの切り物は、目地幅を同じになるようにするため、若干の切りシロを設ける。

この後は、「②シャワーの取り付け」を行ってください。

# 2. 以下の現象がないか確認する

現象	考えられる原因	点検箇所	処置
水が出ない	ロックが掛かっている	⑥	ロックを解除する
	キーがない	⑦	キーを使用する
流量が少ない	配管途中に大きな抵抗がある		抵抗となっている障害物を取り除く
	流量調節栓が閉まっている	④	流量調節栓を開く
	ゴミが詰まっている	② ③ ⑤	シャワーの散水板・逆弁・スピンドルを掃除する
水が止まらない	シートパッキンがゴミをかんでいる	①	ゴミを洗い流す
	シートパッキンに傷がある	①	部品を交換する
希望温度の湯水が出ない	圧力が足りない		圧力条件を確認する
	流量の調節ができていない	④	流量調節栓を開閉し調節する
	給湯器の設定温度が低い		設定温度を上げる
水栓柱ががたつく	コンクリートの施工が十分でない		施工方法を再度確認し施工をやり直す

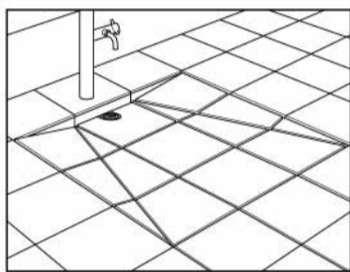
## 防水パンを取り付けた場合

現象	考えられる原因	処置
防水パンががたつく	水平に設置されていない	水平に設置し直す
水を流すと水溜りができる	排水されていない	施工方法を再度確認し施工をやり直す

- お願い -

施工後、防水パンは養生して後の工事などで傷がつかないようにしてください。

# 11. 目地を込めて完成させる

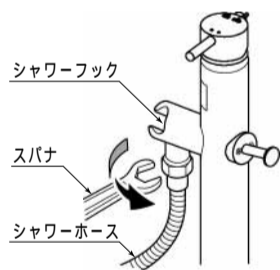


## ② シャワーの取り付け(すべての施工方法に共通)

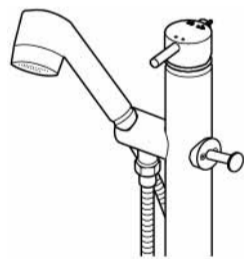
### 1. シャワーを水栓柱のシャワーフックに接続し、工具でしっかりと固定する

#### ポイント

工具を掛ける場合には、必ず商品に布等をあてて保護する。



### 2. シャワーを水栓柱のシャワーフックにかけておく



## 3. 引渡し前の確認

### 施工後の確認

#### 1. 以下の点を確認する

##### 水栓柱の確認

- ・水栓柱が強固に固定できていますか？

##### 吐水の確認

- ・ハンドルロックを解除して、又はキーを使い湯側、水側のハンドルを開けて、十分な給水、給湯ができますか？
- ・シャワー吐水と整流吐水がスムーズにできますか？
- ・水漏れはありませんか？

