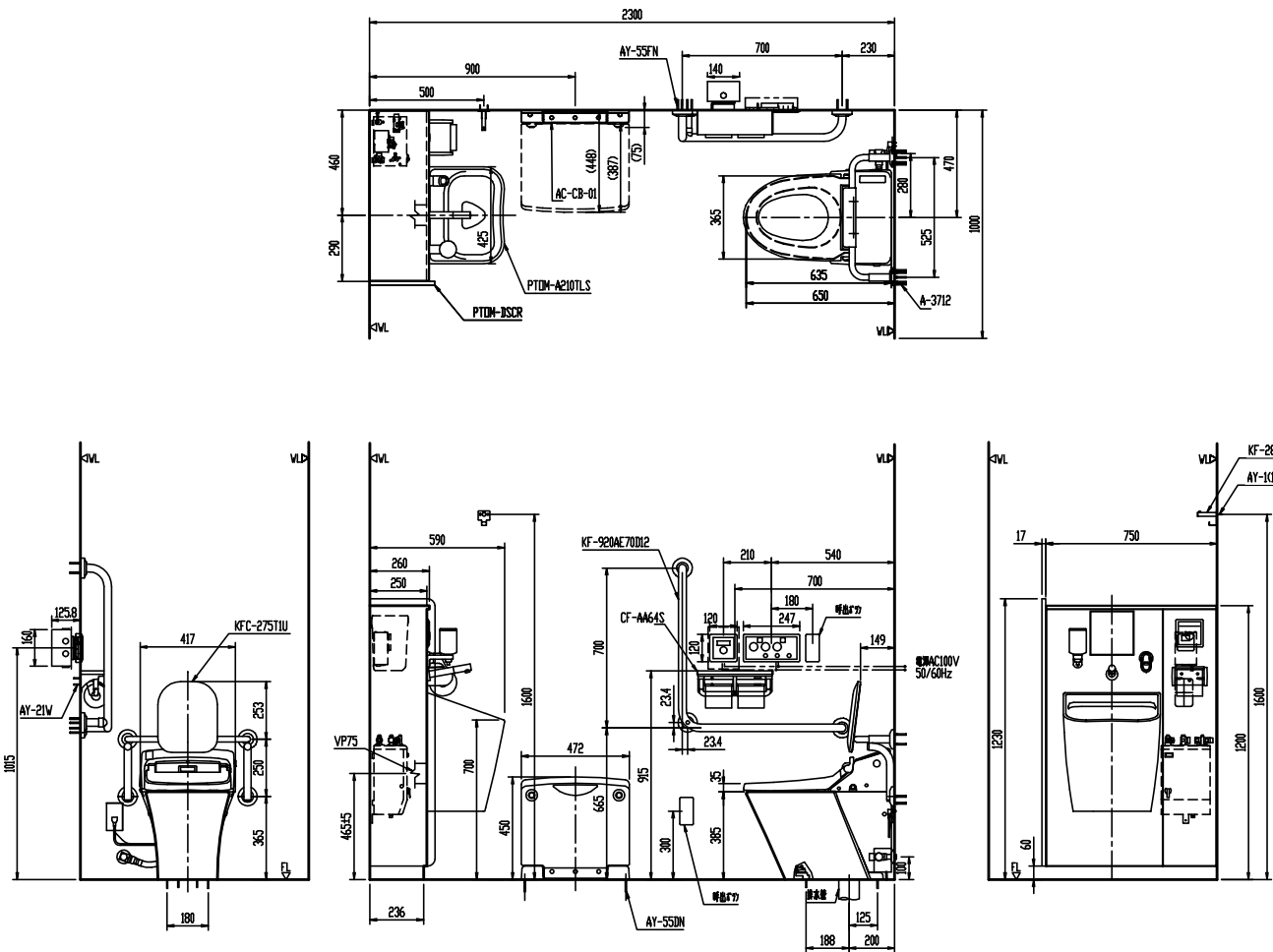


個別用途トイレ 在来工法プラン

Plan04

器具明細

品番	品名	数
BC-K21S-AY	便器部	1
DV-K213F-CK-URJ-T	機能部	1
CF-AA64S	棚付二連紙巻器	1
AY-21W	AYボルト	4
KF-920AE70D12	手すり	1
AY-55FN	AYボルト	3
KFC-275T1U	背もたれ	1
A-3712	アンカーボルト	3
PTOM-A210TLS	オストメイトパック	1
PTOM-DSCR	側板セット	1
AC-CB-01	チェンジングボード	1
AY-55DN	AYボルト	1
KF-28	フック	1
AY-1(1P)	AYボルト	2



縮尺	製図	検図	備考
日付	図番	参考図	

株式会社 LIXIL

* 本図面では取付寸法並びにビス位置等のすべては記載しておりません。詳細は各商品の承認図面、または製品同梱の説明書を参照ください。

陶器寸法許容差はJIS A5207に準ずる。 壁取付商品には、補強木による壁補強が必要です。詳しくは商品別「壁補強」一覧を参照下さい。

データ・記述の御使用に関しては、変更の有無に関係なく、いかなる場合にも当社は一切の責任を負いかねます。