

車椅子優先トイレ パッケージ

Plan06-標準プラン

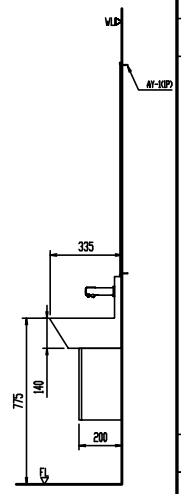
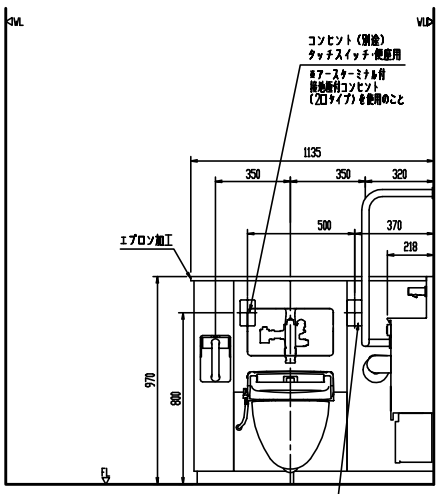
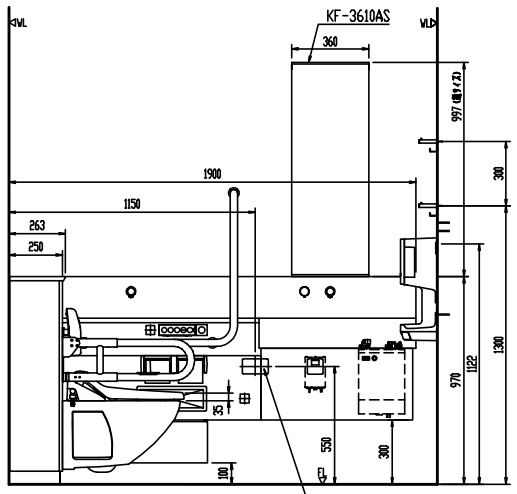
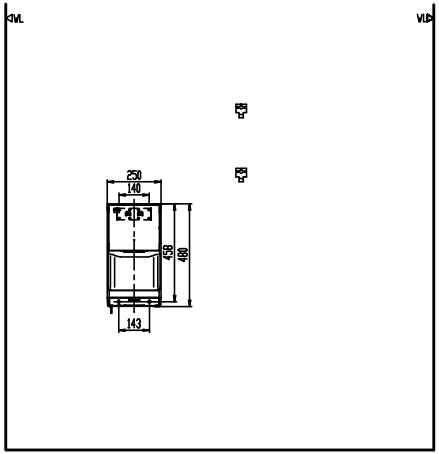
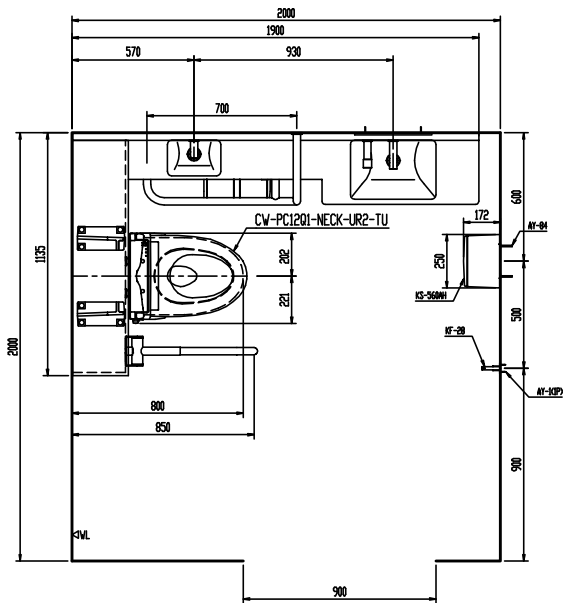
器具明細

品番	品名	数
PTWC-AC180R1NSG	多機能トイレパック	1
CW-PC12Q1-NECK-UR2-TU	シャフトトイレ(便座)	1
KF-3610AS	防錆化粧鏡	1
AY-1(1P)	AYボルト	4
KS-560AH	ハンドドライヤー	1
AY-84	AYボルト	6
KF-28	フック	2
AY-1(1P)	AYボルト	4

縮尺	製図	検図	備考
----	----	----	----

日付 参考図

**株式会社 LIXIL**



\* 本図面では取付ビス等のすべてを記載していません。詳細は商品同梱の説明書を参照ください。

陶器寸法許容差はJIS A5207に準ずる。 壁取付商品には、補強木による壁補強が必要です。詳しくは商品別「壁補強」一覧を参照下さい。

データ・記述の御使用に関しては、変更の有無に関係なく、いかなる場合にも当社は一切の責任を負いかねます。