

INAX

内装床タイル

施工マニュアル

INDEX

1. 内装床タイルの施工方法

2. 内装床タイルの構成

(1) 戸建住宅／内装床

- ・合板下地
- ・床暖房仕様

(2) マンション／内装床

- ・二重床
- ・床暖房仕様

(3) リビングフロアシステム（ガス会社の床暖房システム）

- ・マンション用
- ・戸建住宅用

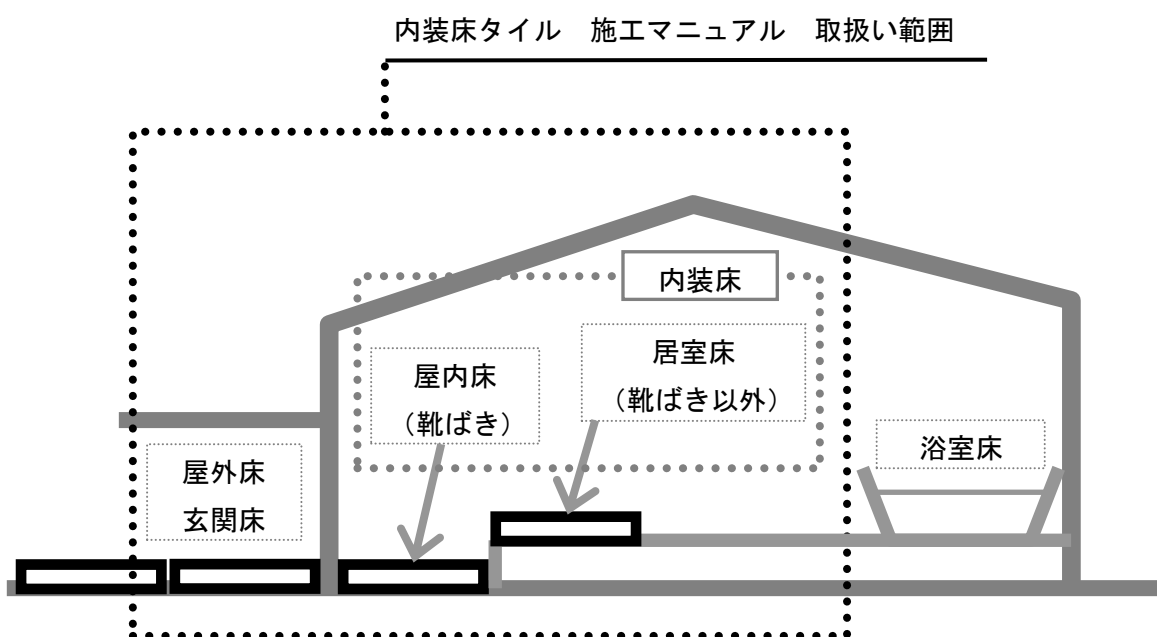
3. 納まり

(1) 居室床タイル～フローリング

(2) 内装床タイル～外装床タイル

「内装床タイル 施工マニュアル」は、住宅の屋内床（靴ばき）※、居室床（靴ばき以外）※、および室内と屋外をつなぐ空間に用いる屋外床・玄関床※の施工に関して記述しています。

※詳細はタイル・建材総合カタログの用途区分をご覧ください。



1. 内装床タイルの施工方法

内装床タイルは、主に合板下地に接着剤を用いて、「全面接着剤張り」で施工します。

なお、モルタル下地ではモルタル張りで行うことも可能です。モルタル張りの施工概要については「床タイル・舗装材 設計施工マニュアル」*をご参照ください。

※最新のマニュアルは、いいナビでご確認ください。

http://iinavi.inax.lixil.co.jp/descript/tile_list.php

◆全面接着剤張り

(概要)

合板下地や精度よくこしらえたモルタル下地の上に有機系接着剤を用いて、タイルを圧着していく工法です。合板下地で板間の動きが大きくなる場合には、タイル張り前に板間補強アルミ板*1を張り付けてひび割れ対策を行います。

(施工手順)

①下地確認

タイル張りに先立ち下地状況を確認します。

合板の仕様、留め付け状況は問題ないか、板間にタイル張りに支障をきたす段差がないか、適切に調整されているかを確認します。

②接着剤の塗布

接着剤の施工要領*2に従って下地に塗布します。接着品質の確保に重要なポイントは次の2点です。

- ・タイルサイズに応じたくし目ゴテを用いて、角度を60°程度に保ちながら均一に塗布します。
- ・接着剤の張付け可能時間内に施工できる範囲を塗付けます。

③タイル張付け

タイルを接着剤と密着するように張付けます。タイル張りの養生は1日以上とします。

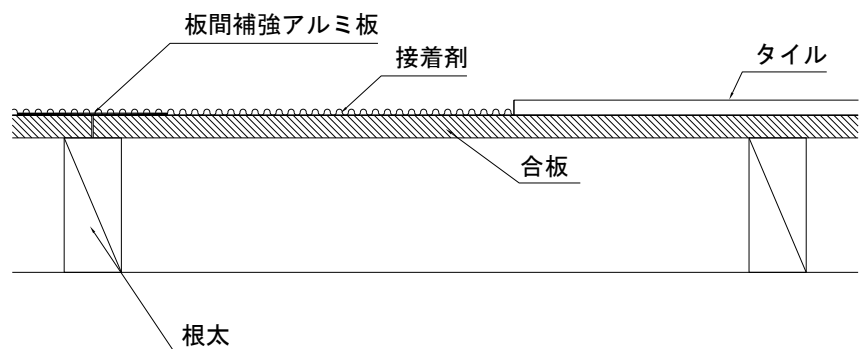
④目地詰め

目地の施工要領*2に従って施工します。目地養生は施工要領および施工条件から設定します。

※1 板間補強アルミ板はタイル張付け用の接着剤を用いて張付けます。熱膨張などの影響を受けないようにアルミ板同士は3~5mm程度の隙間をあけて張付けます。

※2 施工要領は、製品梱包および技術資料に記載しています。技術資料は支社・営業所までお問い合わせください。

(施工図：下地Bの例)



2. 内装床タイルの構成

(1) 戸建住宅／内装床

タイルサイズおよび下地構成によって、接着剤や目地材を使い分けます。

また、床暖房システムの場合は、合板下地の板間を補強した構成とします。

■下地・施工材料の組合せ／床暖房がない場合

タイルサイズ	下地の種類 ※1	接着剤 ※2	目地材	
～300mm角	合板下地	下地A	イナメントE-73 イナメントフロア イナメントA-51N	スーパークリーン パス・トイレ イナメジ
		下地B	イナメントE-73 イナメントフロア イナメントA-51N	スーパークリーン インテリアフロア スーパークリーン ストロングⅢ
		下地D	イナメントE-73 イナメントフロア イナメントA-51N	スーパークリーン ストロングⅢ
	モルタル下地	イナメントE-73 イナメントフロア イナメントA-51N モルタル	スーパークリーン パス・トイレ イナメジ	
300～ 750×1500mm角	合板下地	下地A+補強	イナメントE-73 イナメントフロア	スーパークリーン パス・トイレ イナメジ
		下地B+補強	イナメントE-73 イナメントフロア	スーパークリーン インテリアフロア スーパークリーン ストロングⅢ
		下地D	イナメントE-73	スーパークリーン ストロングⅢ
	モルタル下地	イナメントE-73 イナメントフロア モルタル	スーパークリーン パス・トイレ イナメジ	

■下地・施工材料の組合せ／床暖房がある場合

タイルサイズ	下地の種類 ※1	接着剤 ※2	目地材	
～300mm角	合板下地	下地C	イナメントE-73 イナメントフロア	スーパークリーン インテリアフロア スーパークリーン ストロングⅢ
		下地D	イナメントE-73	スーパークリーン ストロングⅢ
300～600mm角	合板下地	下地C+補強	イナメントE-73	スーパークリーン インテリアフロア スーパークリーン ストロングⅢ
		下地D	イナメントE-73	スーパークリーン ストロングⅢ

※1 下地の種類

下地A	根太工法	1類以上合板厚さ18mm以上(9mm合板2枚重ね、接着剤併用釘打ち)、 根太303mmピッチ以内	図1
下地B	根太工法	1類以上合板厚さ12mm以上、根太303mmピッチ以内	図2
		1類以上合板厚さ15mm以上、根太455mmピッチ以内	図3
下地C	根太工法	1類以上合板厚さ12mm以上2枚張り、根太303mmピッチ以内 (床暖房は合板2枚の間に設置)	図4
下地A～C+補強	根太工法	捨て張り合板の板間ジョイントに板間アルミ板ALP-100 (または100mm幅0.3mm厚さ程度)を接着剤で張付け	図5
下地D	根太レス工法	1類以上構造用合板(サネ加工なし品)厚さ24mm以上、受材1000mmピッチ以内 ※詳細は金融支援機構監修「木造住宅工事共通仕様書」 または日本合板工業組合連合会監修「構造用合板の手引き」に準ずる。	図6～7

※2 接着剤塗布量と接着剤塗布工具（くし目コテ）

接着品質確保のため、タイルサイズ別に接着剤塗布量の目安と推奨する接着剤塗布工具（くし目コテ）を示します。施工の際の参考としてください。

タイルサイズ	適用接着剤	接着剤塗布量の目安	接着剤仕上厚の目安	推奨塗布工具
～300mm角	イナメントE-73 イナメントフロア イナメントA-51N	1.5～2.0 kg/m ²	1～2mm	5mmくし目コテ
300～400mm角	イナメントE-73 イナメントフロア	1.5～2.0 kg/m ²	1～2mm	5mmくし目コテ
400～800mm角	イナメントE-73 イナメントフロア	3.0～4.0 kg/m ²	3～4mm	10mmくし目コテ
600×1200mm角 750×1500mm角	イナメントE-73 イナメントフロア	5.5～6.0 kg/m ²	4～5mm	13mmくし目コテ

■下地と施工材料に関する注意事項

- (1) 床暖房に使用するタイルは、弊社カタログで「床暖房おすすめ商品マーク」がある商品をご使用ください。
- (2) 床暖房の施工および熱性能については各床暖房メーカーへお問い合わせください。
- (3) ガス会社の床暖房の場合は、接着剤にイナメントE-73、目地材にスーパークリーン インテリアフロアが指定されています。
- (4) 電気式床暖房は根太上に床下地を介して設置するタイプとしてください。
ただし、床暖房の施工および熱性能については、各床暖房メーカーにお問い合わせください。
- (5) 床暖房の面積が大きい場合は、伸縮調整目地（シーリング目地）を3～4m毎に設置してください。
- (6) 下地D（根太レス工法）に使用可能なタイルは、
弊社タイル建材総合カタログ2019年版において「居室床適用可」の商品に限ります。
- (7) 接着剤イナメントA-51Nは、硬化が遅くなります。

■下地構成図

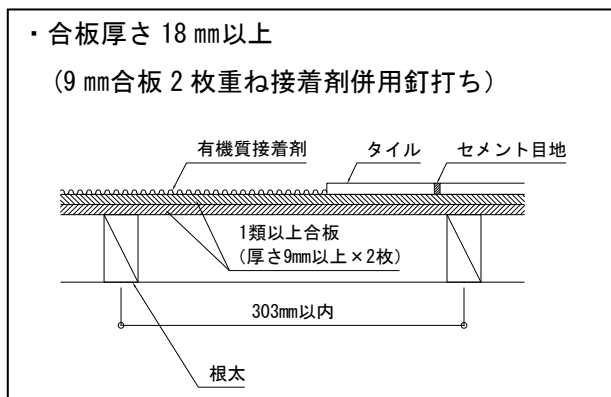


図1 下地A

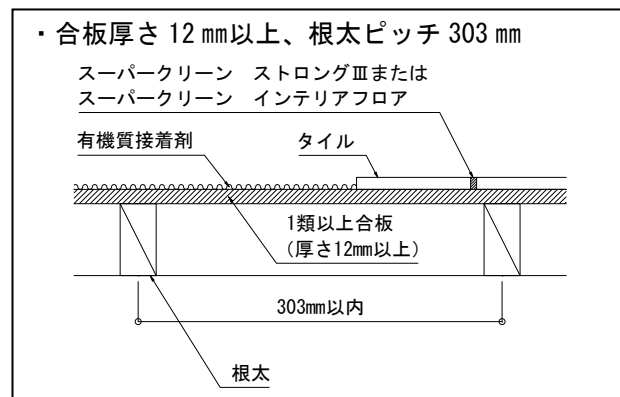


図2 下地B

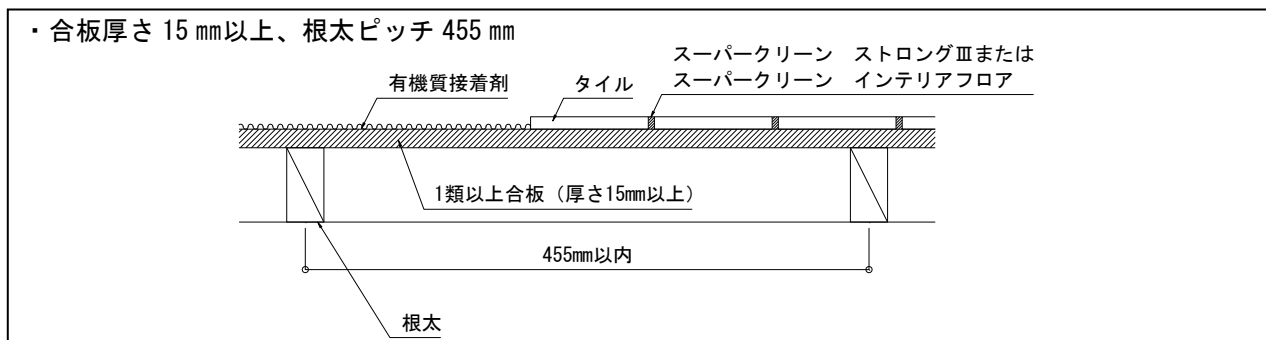


図3 下地B

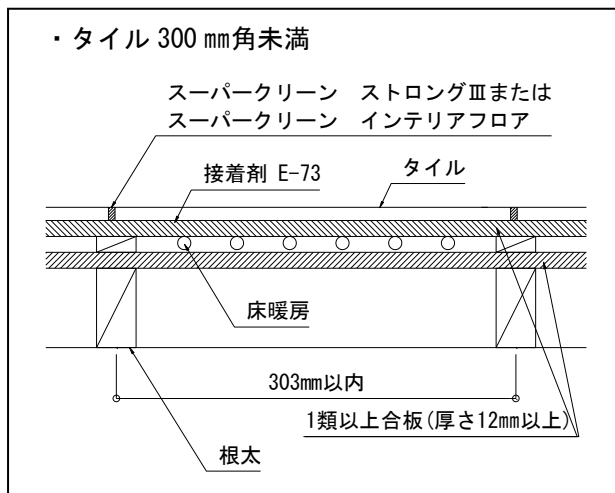


図4 下地C (床暖房)

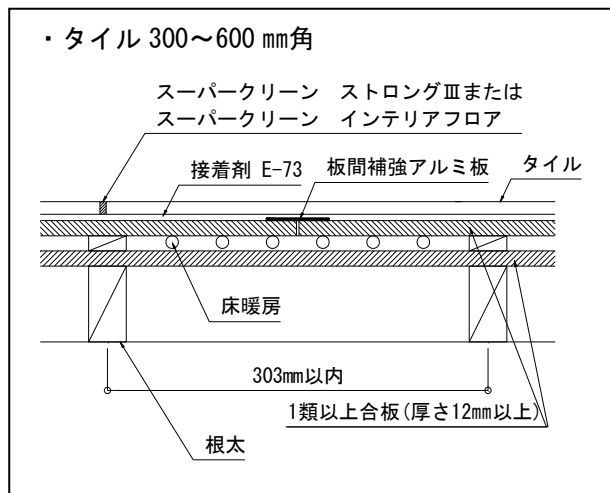


図5 下地C+補強 (床暖房)

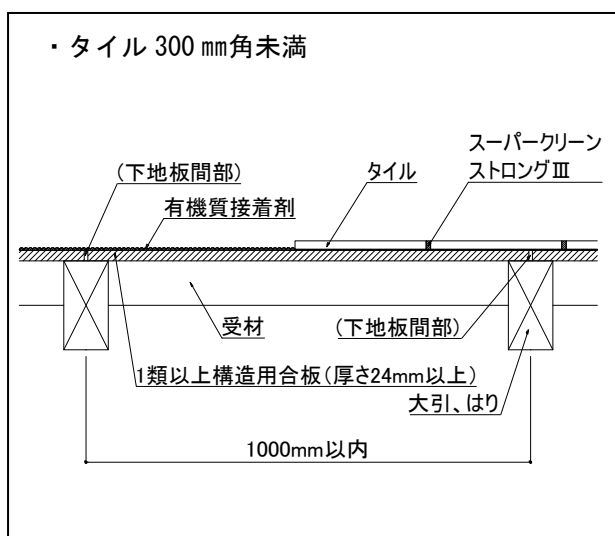


図6 下地D (根太レス工法) -1

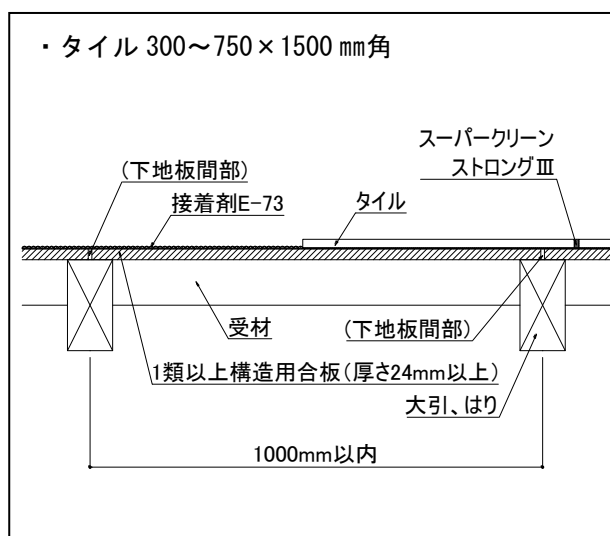


図7 下地D (根太レス工法) -2

<参考>根太レス工法について

根太レス工法は、根太を使用しないで大引やはりに 24mm 厚以上の合板を取り付けて床を構成する工法です。
根太レス工法には 910~1000mm ピッチに受材がある仕様とない仕様がありますが、タイル張りができるのは受材がある仕様に限ります。※受材がない仕様では積載荷重によりタイルにひび割れが発生するおそれがあります。

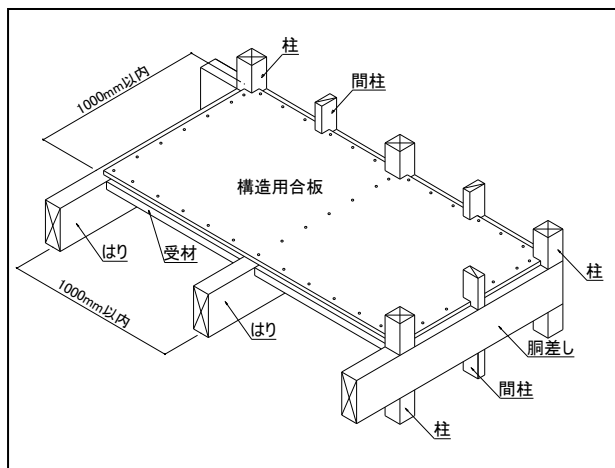


図8 根太レス工法 (受材あり)

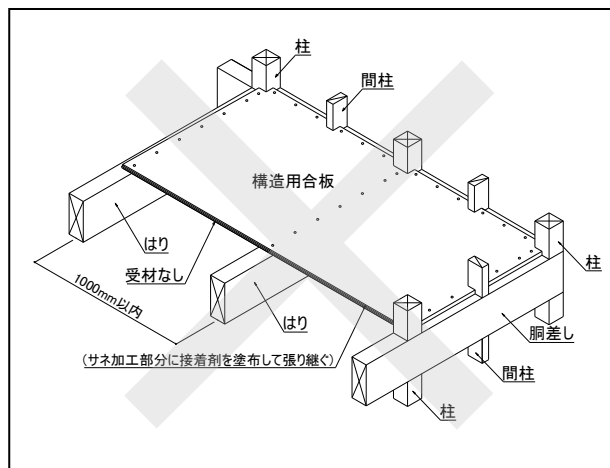
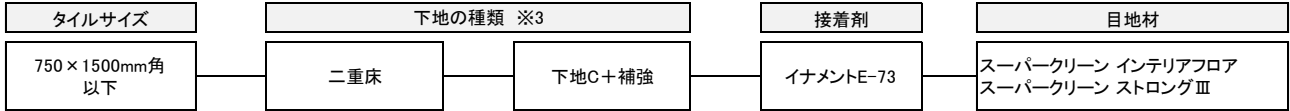


図9 根太レス工法 (受材なし)

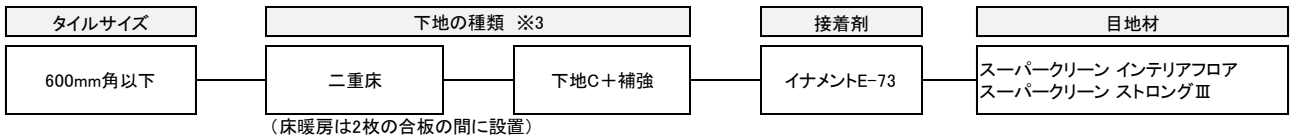
(2) マンション／（内装床）二重床

二重床は戸建住宅／内装床と比べて支持スパンが広いので、剛性が高い下地構成とし、接着剤も硬質なものを用います。また、床暖房システムの場合は、合板下地の板間を補強した構成とします。

■下地・施工材料の組合せ／床暖房がない場合



■下地・施工材料の組合せ／床暖房がある場合（一般的な仕様）



※3 下地の種類

下地C+補強	捨て張り合板の板間ジョイントに板間アルミ板ALP-100 (または100mm幅0.3mm厚さ程度)を接着剤で張付け (床暖房は合板2枚の間に設置)	床暖房なし 図10
		床暖房あり 図11

■下地と施工材料に関する注意事項

- (1) 床暖房に使用するタイルは、弊社カタログで「床暖房おすすめ商品マーク」がある商品をご使用ください。
- (2) 床暖房の施工および熱性能については各床暖房メーカーへお問い合わせください。
- (3) ガス会社の床暖房の場合は、接着剤にイナメントE-73、目地材にスーパークリーン インテリアフロアが指定されています。
- (4) 電気式床暖房は根太上に床下地を介して設置するタイプとしてください。
ただし床暖房の施工および熱性能については、各床暖房メーカーにお問い合わせください。
- (5) 床暖房の面積が大きい場合は、伸縮調整目地（シーリング目地）を3～4m毎に設置してください。

■下地構成図

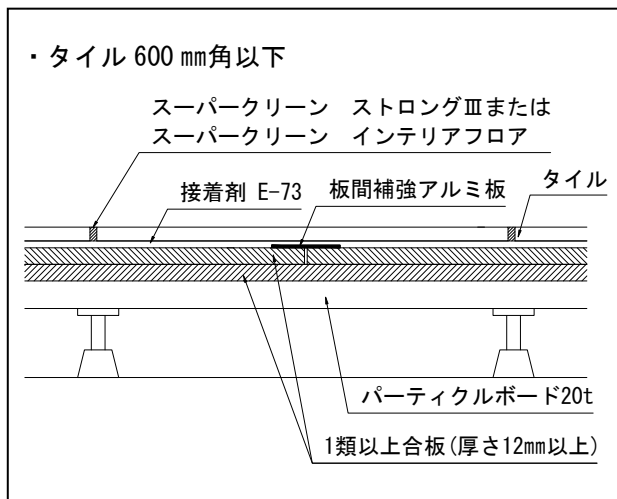


図10 二重床 下地C+補強

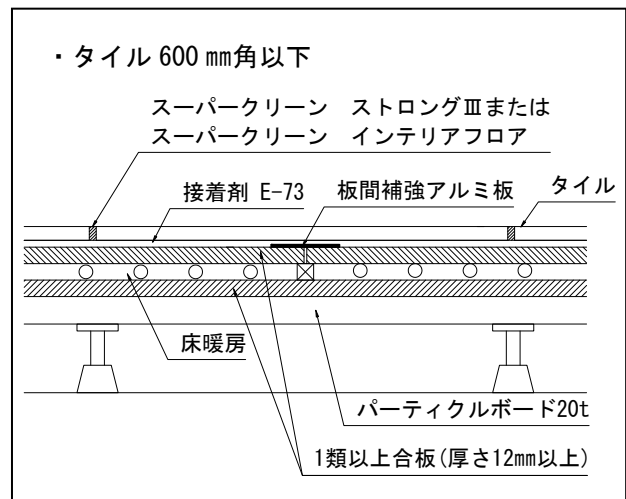


図11 二重床 下地C+補強（床暖房あり）

(3) リビングフロアシステム（ガス会社の床暖房システム）

ガス会社の床暖房システムは、推奨のタイル、指定の施工材料を使った床暖房システムです。ここでは、その構成について概略を示しますが、床暖房性能等の詳細については各ガス会社にお問合せください。

■マンション用

①遮音二重床板間補強タイプ

マンション（集合住宅）の居室では遮音性を確保するために遮音二重床を使って、この上にタイルを張ります。たわみによるタイルの破損や目地割れを防止するために、捨て張り合板の板間をアルミ板 ALP-100 で補強します。600 mm角以下のタイルが施工可能です。

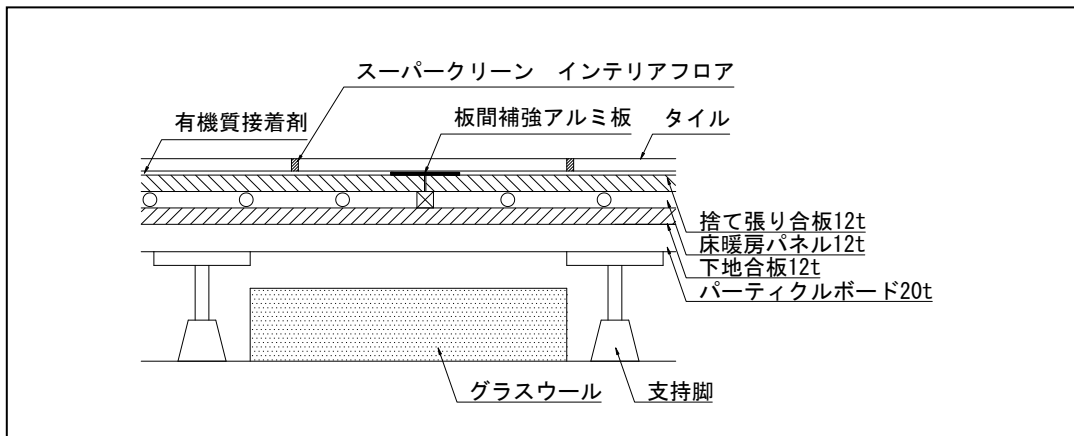


図 12 遮音二重床板間補強タイプ 断面構成の例

■戸建住宅用

①合板捨て張りタイプ

各ガス会社の小根太入り温水マットなど一般的な床暖房パネルの上に、300 mm角以下、厚さ 8～10 mm のタイルを施工する場合の構造です。床暖房パネルの上に 12 mm合板を捨て張りして接着剤イナメント E-73 でタイルを張ります。接着剤および目地の仕様は下表のとおりです。

ガス会社以外の一般的な床暖房パネルや電気式床暖房パネルの場合にもお薦めの工法です。

表 1 合板捨て張りタイプ

施工部材	品名	形状など	材質
タイル	内装床タイル	300mm角以下、厚さ8～10mmの商品のうち認定されたもの	—
接着剤	イナメントE-73	主剤・硬化剤 各10kg	2液性エポキシ樹脂
目地材	スーパークリーン インテリアフロア	目地2kg+混和材	アクリルエマルジョン、骨材
シーリング材	インテリアフロアシーリング	320mlカートリッジ	変成シリコン樹脂

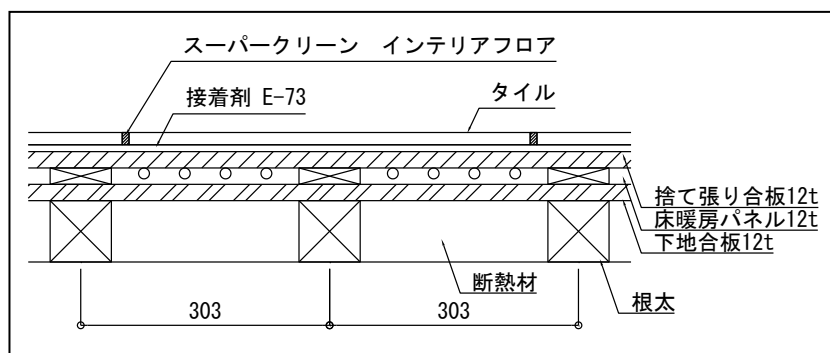


図 13
合板捨て張りタイプ

②板間補強タイプ

各ガス会社の小根太入り温水マットなど一般的な床暖房パネルの上に、300～600 mm角、厚さ 8～10 mmのタイルを施工する場合の構造です。12 mm捨て張り合板の板間にアルミ板 ALP-100 を張って補強します。接着剤および目地の仕様は下表のとおりです。

ガス会社以外の一般的な床暖房パネルや電気式床暖房パネルの場合にも、300～600 mm角タイルを施工する仕様ではお薦めの工法です。

表 2 板間補強タイプ

施工部材	品名	形状など	材質
タイル	内装床タイル	300～600mm角以下、厚さ8～10mmの商品のうち認定されたもの	—
接着剤	イナメントE-73	主剤・硬化剤 各10kg	2液性エポキシ樹脂
目地材	スーパークリーン インテリアフロア	目地2kg+混和材	アクリルエマルジョン、骨材
シーリング材	インテリアフロアシーリング	320mlカートリッジ	変成シリコン樹脂
補強材	板間補強アルミ板	100×790×0.3mm	アルミ

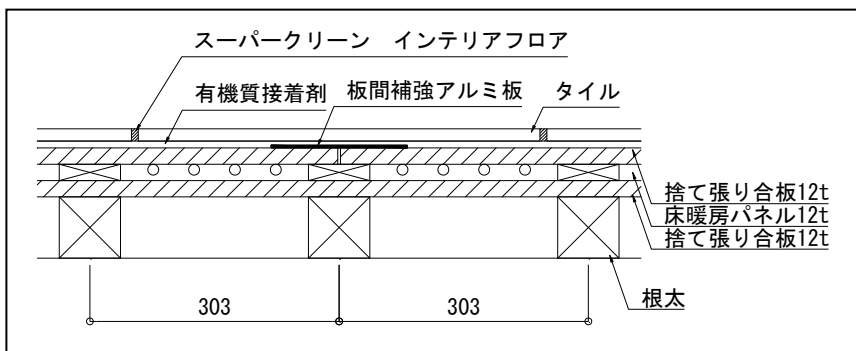


図 14
板間補強タイプ

③3 mm合板捨て張りタイプ

床暖房パネルに木質ハードパネルを使う場合はパネルの剛性が高いので、3 mm厚の捨て張り合板を使うことができます。3 mmの合板が浮きやすいので床鳴りがでないようにウレタン系接着剤（現場調達、床暖房用フローリング張付け用等）と釘を併用して留め付けます。

タイル、接着剤および目地の仕様は①合板捨て張りタイプと同じ材料を使います。

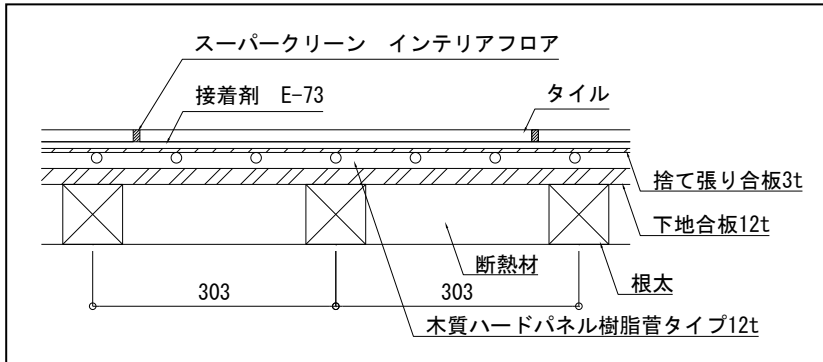


図 15
3 mm合板捨て張りタイプ

④スラブ直張りタイプ

コンクリートのスラブ上に直に床暖房パネルを設置する場合は各床暖房メーカーに留め付け方法をご確認ください。床暖房パネルの上に 12 mm厚の合板を捨て張りして、接着剤イナメント E-73 またはイナメントフロアでタイルを張ります。目地はスーパークリーン インテリアフロアを使用します。

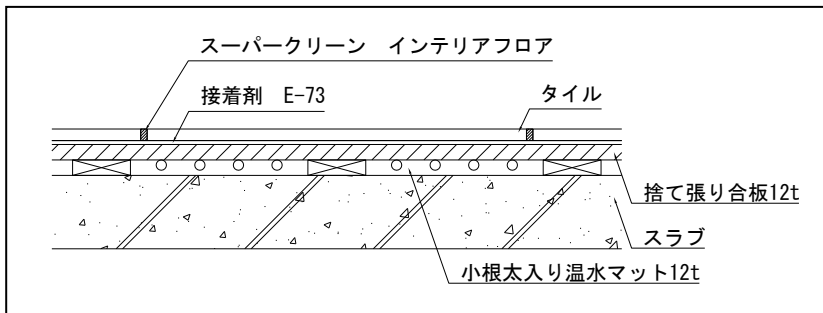


図 16
スラブ直張りタイプ

3. 納まり (スタイルプラスの納まり)

(1) 居室床タイル～フローリング

材料厚が異なる「居室床タイル」と「フローリング」を納めるポイントは、次の2点が重要です。

- ・ 段差を調整する合板を捨て張りすること
- ・ つなぎ (境界) の仕様 (シーリング仕様、見切仕様) を検討すること

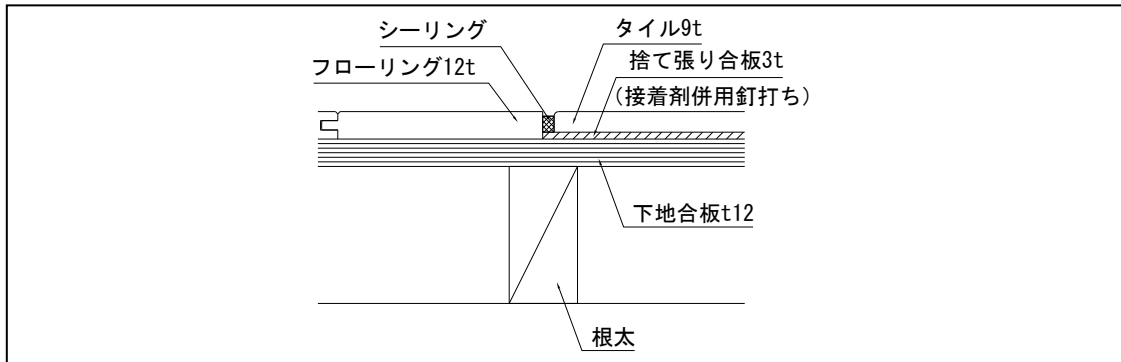


図17 居室床タイル～フローリング 納まり図 (シーリング仕様)

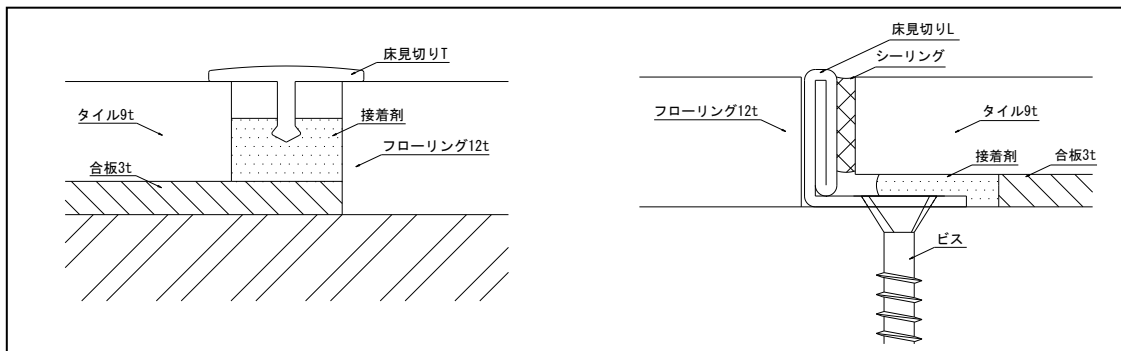


図18 居室床タイル～フローリング 納まり図 (見切仕様 / 左: 床見切りT、右: 床見切りL)

■ 装飾見切り材 (床用)

形状名	品番	使用できるタイル厚さ ※	図
床見切りT (真ちゅう)	SM-2700T/B	制限なし	図19
床見切りT (ステンレス)	SM-2700T/SUS		
床見切りL (真ちゅう)	SM-2700L/B	～10.5mm	図20
床見切りL (ステンレス)	SM-2700L/SUS		

※面状に凹凸のあるタイルの場合は、タイルとの仕上がりを事前によく確認の上、お使いください。

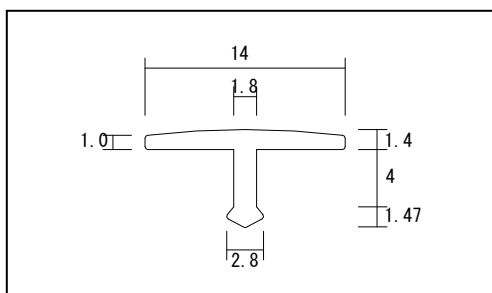


図19 床見切りT

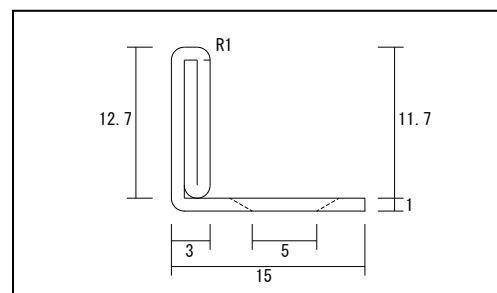


図20 床見切りL

(2) 内装床タイル～外装床タイル

内装床タイルと外装床タイルをつなぐ部材はレール型サッシが一般的です。

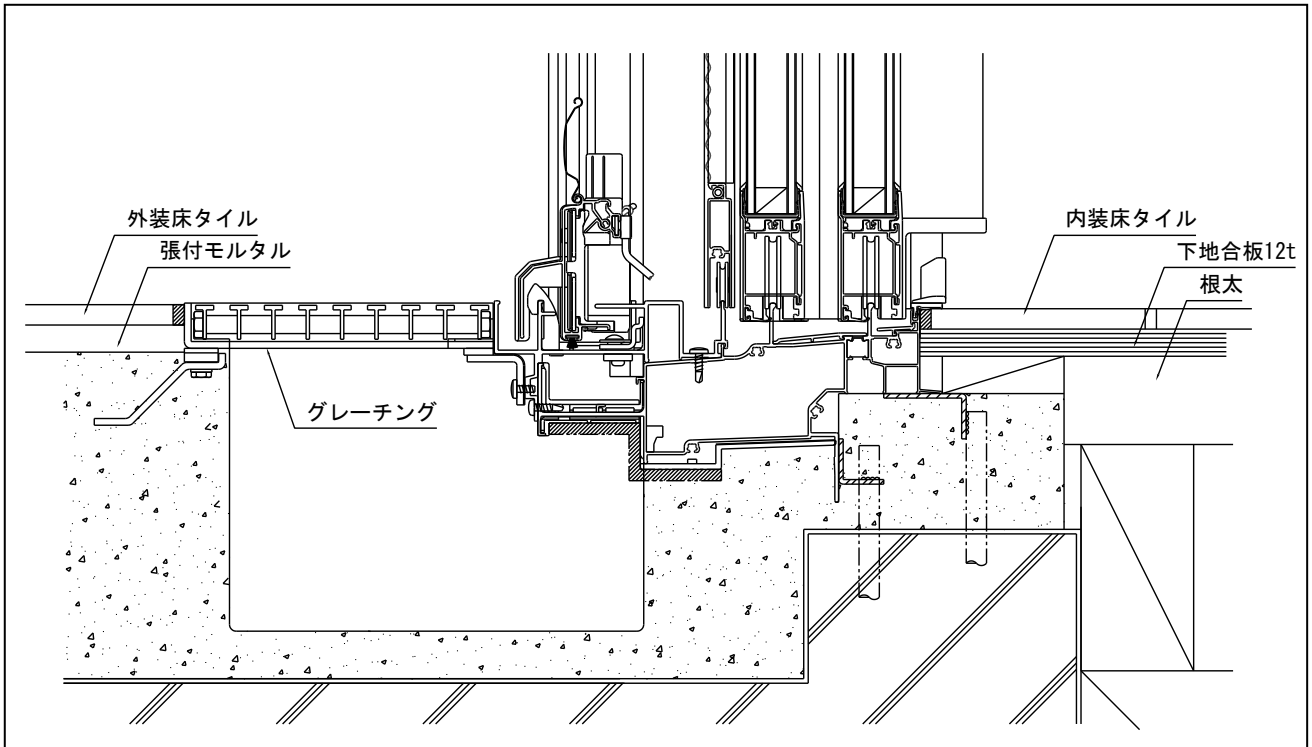


図 21 内装床タイル～外装床タイル 納まり図

※図は一例です。雨が降り込む場所では、建築工事で防水対策を施してください。

(参考) 主な床用接着剤の仕様

品名	イナメントE-73	イナメントフロア	イナメントA51N-10KG缶
品番	イナメントE73-20KG	SN-FL-2KG	イナメントA51N-10KG
主成分	主剤:エポキシ樹脂 硬化剤:ポリアミドアミン	変成シリコーン樹脂	アクリルエマルション
混合比	主剤:硬化剤=1:1	—	—
容量	20kgセット(各10kg)	2kgアルミパック	10kg缶
使用温度	5°C以上	5°C以上	5°C以上
張付け可能時間 (オープンタイム)	約30分(夏場) 約60分(冬場)	約30分(夏場) 約40分(冬場)	約20分(夏場) 約30分(冬場)
有効期間	1年	1年	1年
備考			20kg缶あり

MEMO

株式会社 LIXIL



地球環境のためにLIXILは
業界トップランナーとして
先進的な取組をしていきます。

会社や商品についての情報のご確認は、LIXILオフィシャルサイトまで

<http://www.lixil.co.jp/>

※ショールームの所在地、カタログの閲覧・請求、図面・CADデータなどの各種情報は、上記オフィシャルサイトから
ご確認ください。

商品についての技術的なお問い合わせは、お客さま相談センターまで

受付時間/平日 9:00～18:00 土・日・祝日 9:00～17:00 (ゴールデンウィーク・夏期・年末年始の休みは除く)

TEL.0570-01-7175 FAX.0570-01-7178

安全に関するご注意

ご使用前に「取扱説明書」をよくご覧の上、正しくお使いください。また、取付設置工事は「取付設置説明書・施工説明書」に従ってください。いずれの場合も、取り扱いを誤ると事故や故障の原因となります。

個人情報保護について

当社は、当社取扱商品のユーザーさま及び流通業者さま等の個人情報を商品納入にあたって取得し、将来にわたる品質保証、メンテナンス、その他当社プライバシーポリシーに記載の目的のために利用させていただきます。個人情報の取り扱いについての詳細は、当社オフィシャルサイトの「プライバシーポリシー」をご覧ください。

●仕様・価格は予告なく変更する場合がありますので、ご了承ください。