

- このたびは、当社製品をお買いあげいただきましてまことにありがとうございます。

安全上のご注意

- 商品を安全に施工していただくための注意事項です。施工前にこの項目をよくお読みいただき、事故のないように正しく施工してください。
- 施工説明書に記載されていない方法や、指定の材料を使用しないで施工された場合に生じた事故や損害に関しては当社では責任を負えません。
- この施工説明書では、次のような記号を使用しています。

安全に関する記号

**注意**

- 取扱いを誤った場合に、使用者が中・軽傷を負うおそれのある内容、または物的損害のおそれがある内容を示しています。

一般情報に関する記号

**ポイント**

- 取付手順で、特に注意して作業をしていただきたいことを示しています。
- 守っていただかないと施工ができない内容、または製品全体に後々不具合が発生するおそれのある内容を示しています。

**注意**

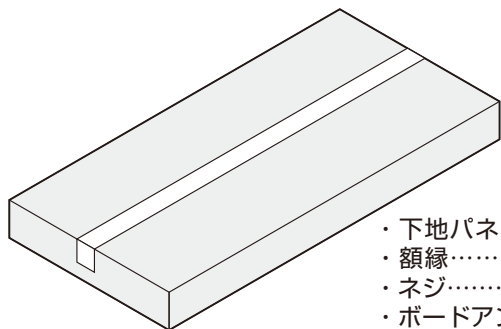
- 電動工具や刃物を使用の際は、各工具の取扱説明書にしたがい、安全に作業を行ってください。
- 施工説明書の指示通りに施工してください。所定の性能が得られないだけでなく、剥離や脱落してケガに至る場合があります。
- 接着剤使用時は十分換気をしてください。体質によっては気分が悪くなる場合があります。
- 接着剤使用時は手袋等の保護具を着用してください。体質によってはかぶれる場合があります。

事前確認事項

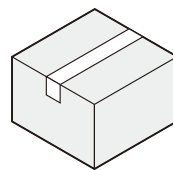
●作業を始める前に、下記の道具・材料がそろっていることを確認してください。

梱包の確認

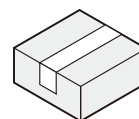
部材は3~4梱に分かれて現場に届きます。各梱包内は下記になります。



- ・下地パネル……………1枚
- ・額縁……………1枚
- ・ネジ……………15本
- ・ボードアンカー……………15本
- ・隠し釘……………10本
- ・スペーサー……………2本又は3本
- ※スペーサーは色番A1,A2のみで使用します。他の色番では使用しません。



- ・エコカラット……………9枚入又は11枚入
- ※色番「C2」「D3」は2ケース届きます。



- ・接着剤……………1本
- ・施工説明書……………1部
- ・取扱説明書……………1部

ポイント

●エコカラットプラス デザインパネルキットは、「サイズ」と「色」で品番が構成されています。

EDPK - **** /  
サイズ品番 色番

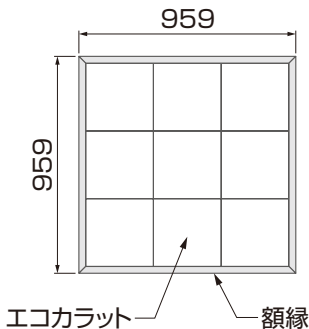
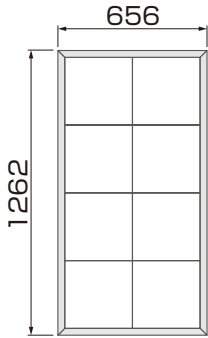
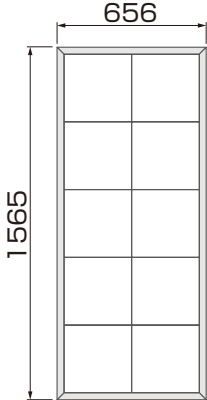
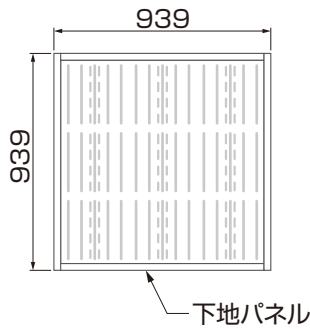
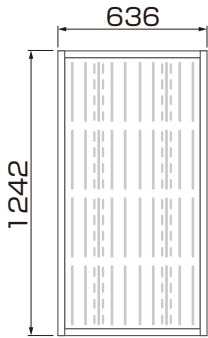
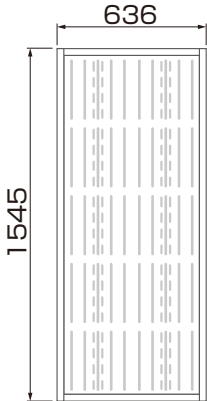
色番によって接着剤の塗布方法やエコカラットの張付け方が異なりますので、事前に商品の品番(色番)を確認してください。

※具体的には、P.7~P.8をご確認ください。

ご用意いただく道具

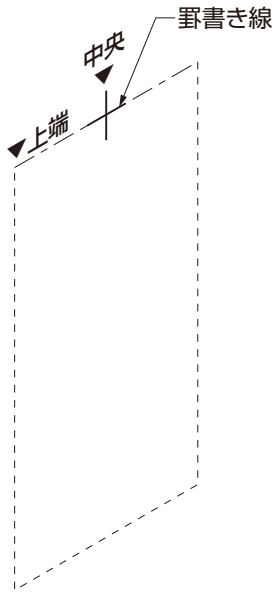
- ・スケール
- ・電動ドリル (φ5.0)
- ・ハンマー
- ・鉛筆
- ・コーキングガン
- ・手回しドライバー
- ・水平器
- ・養生シート
- ・保護手袋

製品規格寸法

	9090サイズ	1260サイズ	1560サイズ
仕上がり寸法			
下地パネル寸法			

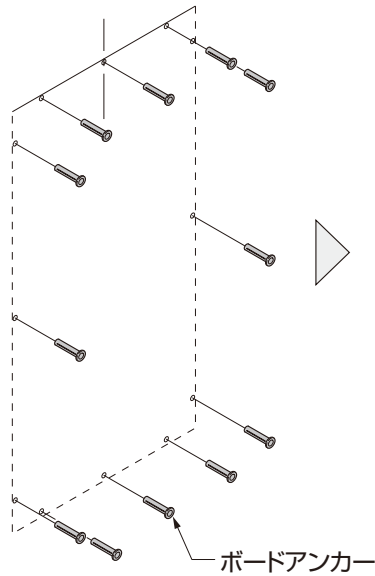
施工の流れ

1. 位置出し

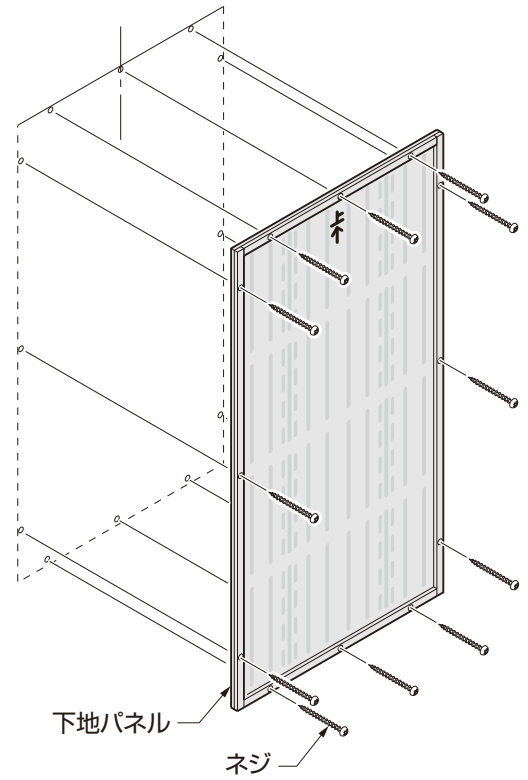


2. ボードアンカーの取付け

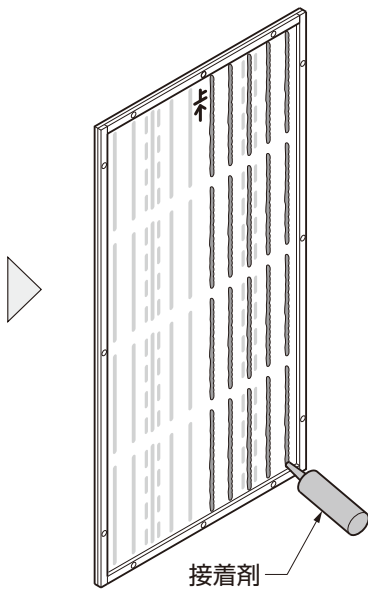
※石こうボード下地の場合のみ
必要な行程です。



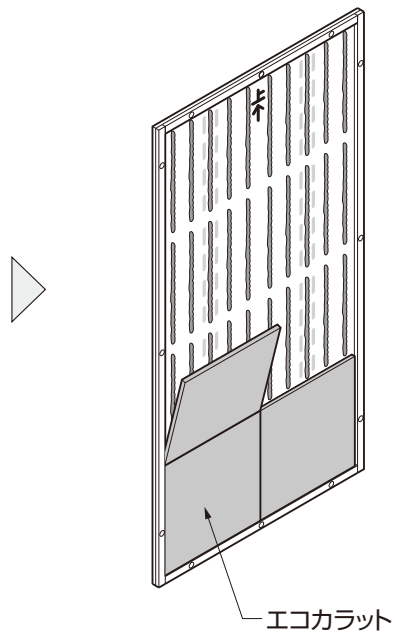
3. 下地パネルの取付け



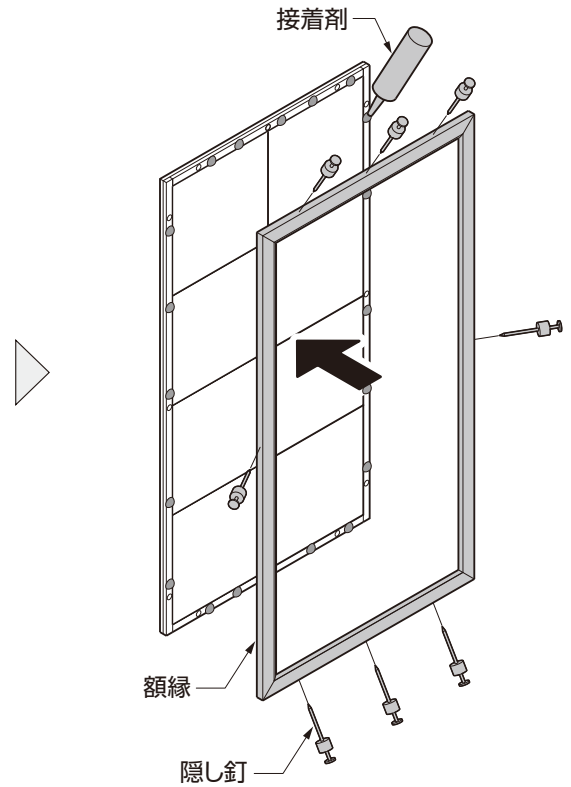
4. 接着剤の塗布



5. エコカラットの張付け



6. 額縁の取付け



施工手順

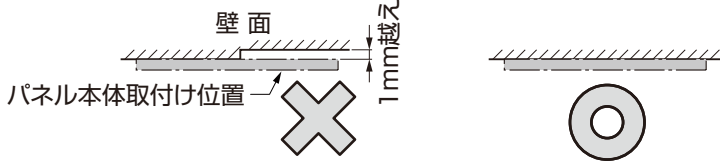
1. 作業スペースの確保及び周辺保護

①作業スペースを確保し、接着剤で汚さないように床面等、周辺を養生してください。

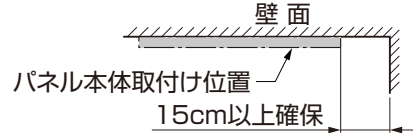
2. 取付け下地の確認

ポイント

●1mm以上の段差がある場合は、段差の影響を受けない位置にずらしてください。



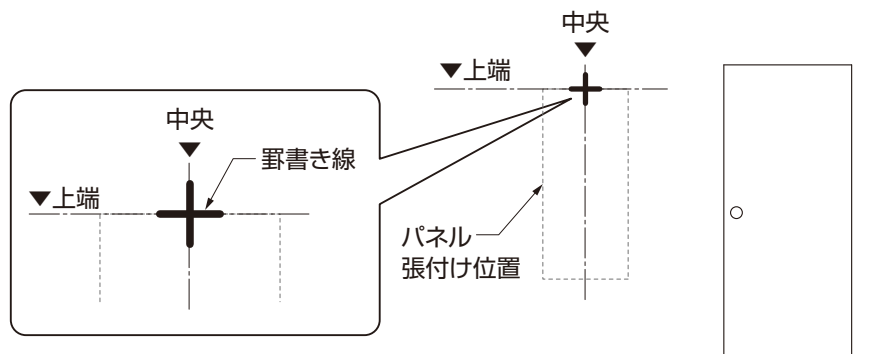
●パネル本体取付け位置は壁入隅コーナー部や建具より15cm以上確保してください。確保できない場合は隠し釘が打てなくなります。



3. 位置出し

①下地パネルの上端と中央の位置を鉛筆で野書いてください。

※壁紙をはがす必要はありません。

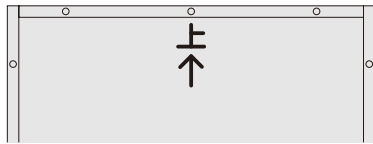


4. 下地パネルの仮止め

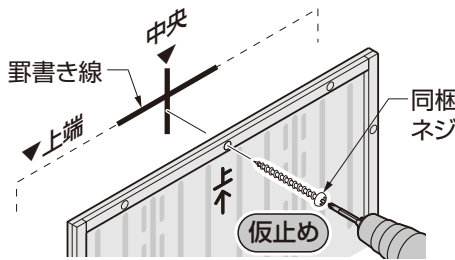
ポイント

●下地パネルに反り・ねじれなどの変形が生じている場合がありますが、ネジで矯正できますので、そのまま取付けてください。

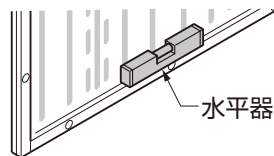
●下地パネルには上下があります。矢印の向きを確認してから仮止めしてください。



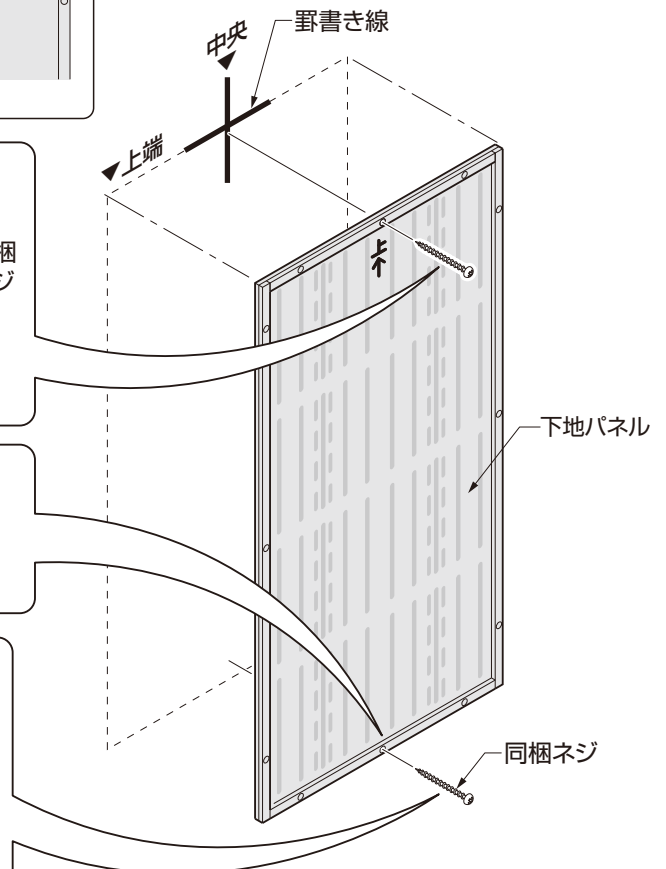
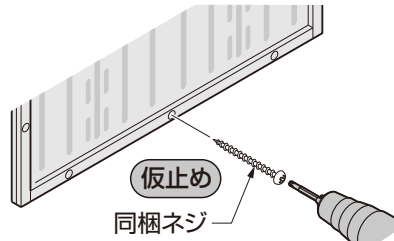
①下地パネル上端と上端線を合わせ、野書き線と中央を同梱のネジで仮止めしてください。



②水平器を使用し、水平を確認してください。



③下地パネル下端中央を同梱のネジで仮止めしてください。



ポイント

- 以降の手順は下地の種類により異なります。
『合板下地』の場合は、手順5. 手順6を省略し、
手順7. へお進みください。

【石こうボード下地の場合】

5. 下穴加工
- ▼
6. ボードアンカーの差込み
- ▼
7. 下地パネルの取付け
- ⋮

【合板下地の場合】

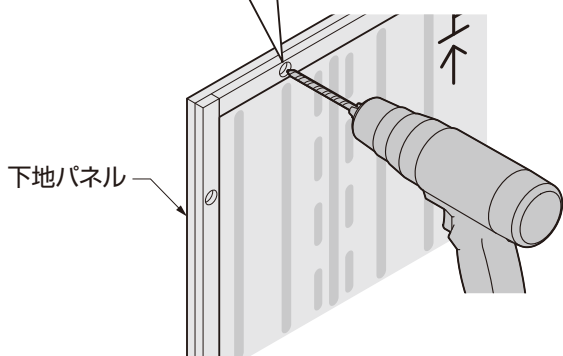
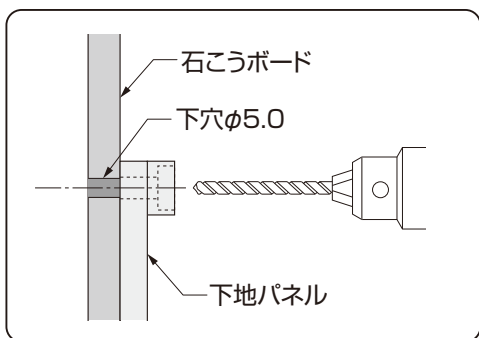
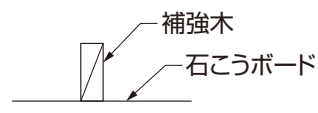
- ▼
- ▼
- ▼
- ▼
7. 下地パネルの取付け
- ⋮

5. 下穴加工（石こうボード下地の場合）

- ①下地パネルの穴に合わせて壁に下穴（ $\phi 5.0$ ）をあけてください。

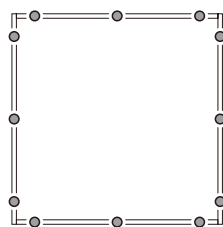
ポイント

- 石こうボード下地の背面に胴縁等の補強木がある場合は、「アンカープラグの取付け」は作業不要です。

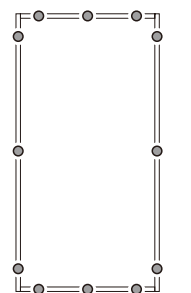


ポイント

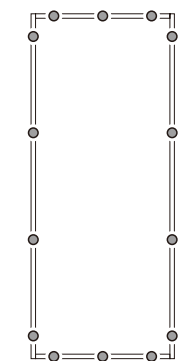
- 下地パネルのサイズにより、下穴の数は異なります。
※●印は下穴の位置を示します。



【9090 サイズ】
(12 カ所)

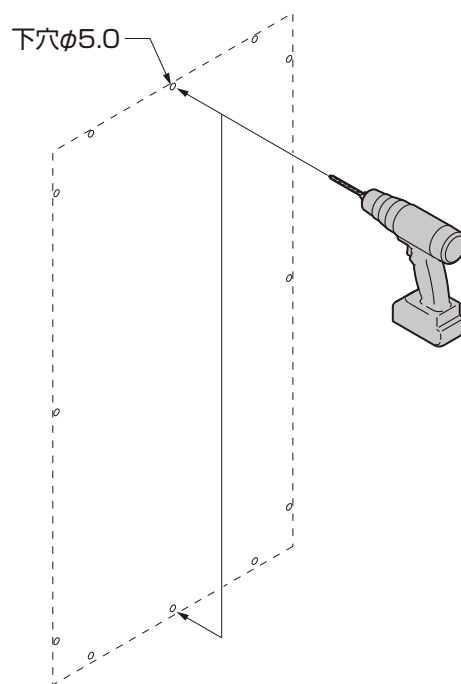
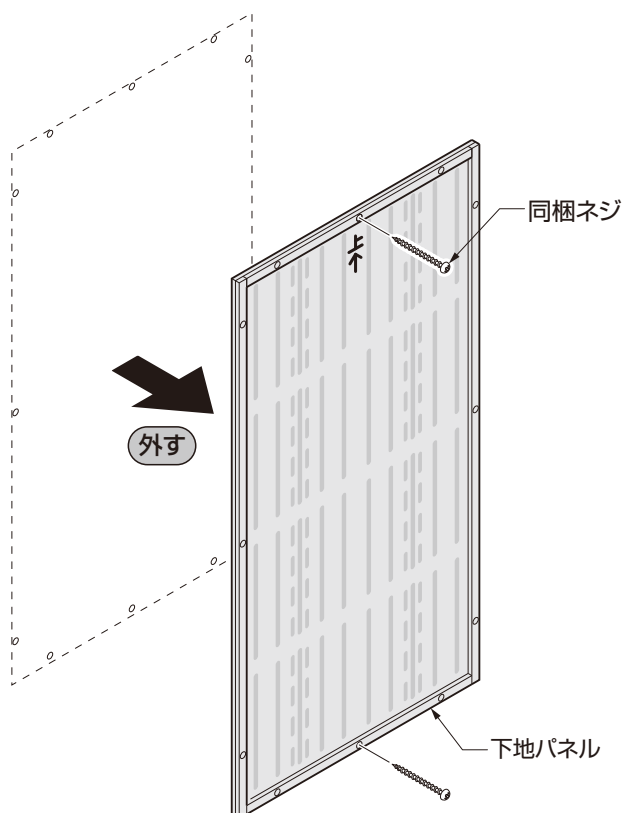


【1260 サイズ】
(12 カ所)



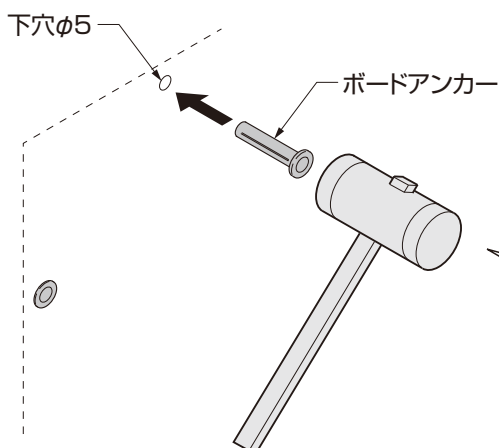
【1560 サイズ】
(14 カ所)

- ②仮止めしたネジを抜き、下地パネルを取外してください。
- ③仮止めしていた上端と下端中央のネジの位置にも（ $\phi 5.0$ ）をあけてください。



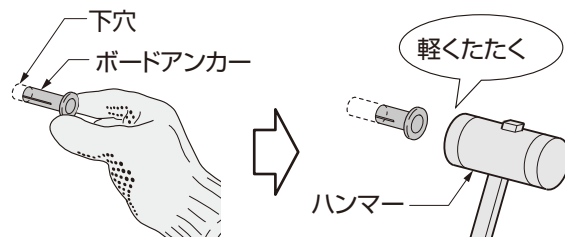
6. ボードアンカーの打ち込み（石こうボード下地の場合）

①全ての下穴（φ5）にボードアンカーを打ち込んでください。



ポイント

●ボードアンカーは手で下穴に押し込んでから、ゴムハンマー等で軽く叩き込んでください。強い力で叩き込まないでください。壁が壊れるおそれがあります。



●ボードアンカーの頭が壁から飛び出したままにしないように打込んでください。

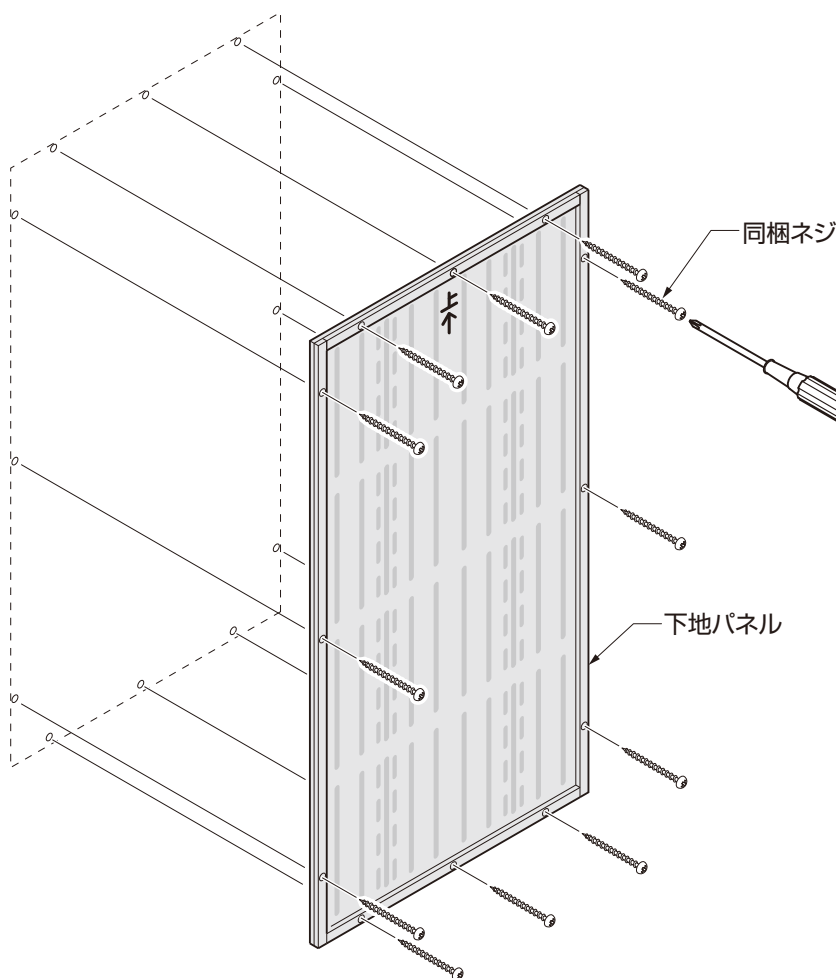


補足

●ボードアンカーは予備が入っております。
9090サイズ・1260サイズは3個、1560サイズは1個余ります。

7. 下地パネルの取付け

①下地パネルを同梱のネジで取付け、増し締めしてください。

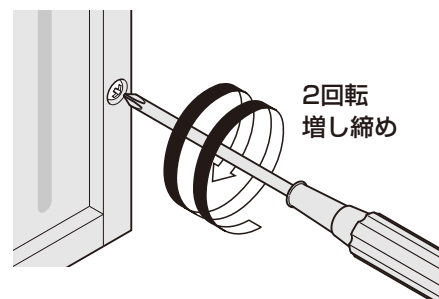


ポイント

●ネジは必ず手回しのドライバーで締め付けてください。

ポイント

●ネジが奥まで入ったら更に2回転ずつ回してください。増し締めをしないとボードアンカーが効きません。



8. 接着剤の塗布

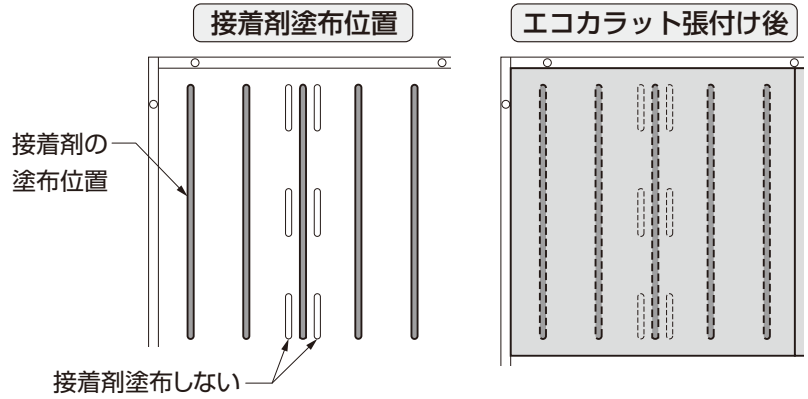
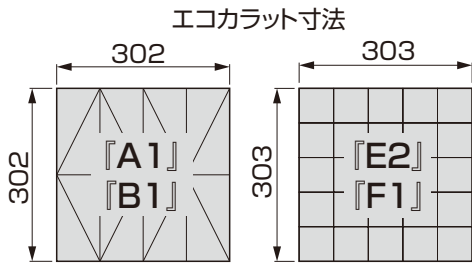
①接着剤を塗布する前に下記の内容を確認してください。

ポイント

- 接着剤塗布～エコカラットの張付けまでは10分以内に行ってください。
- エコカラットの色番により、接着剤の塗布位置が異なります。

色番「A1」「B1」「E2」「F1」の場合

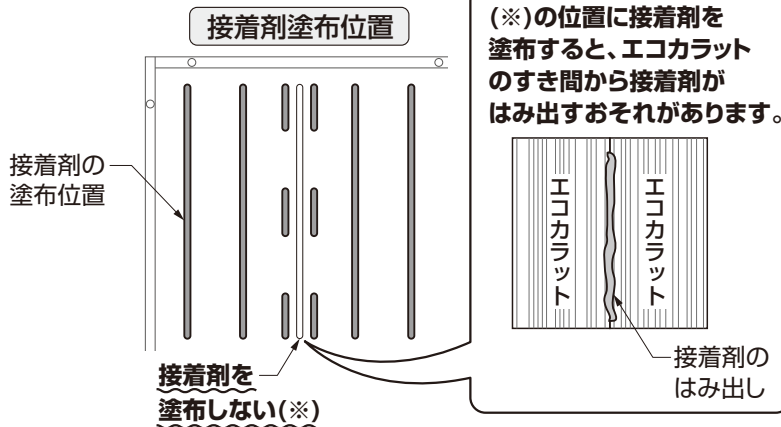
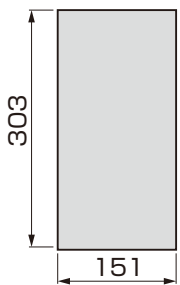
下地パネルの線に沿って接着剤を塗布してください。



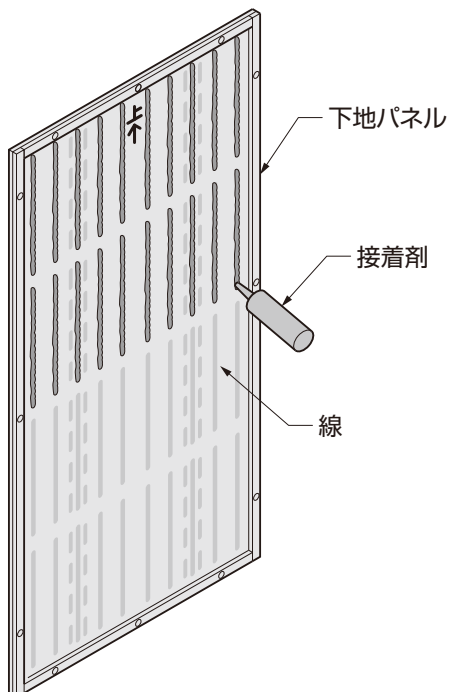
色番「C2」「D3」の場合

下地パネルの線に沿って接着剤を塗布してください。

エコカラット寸法

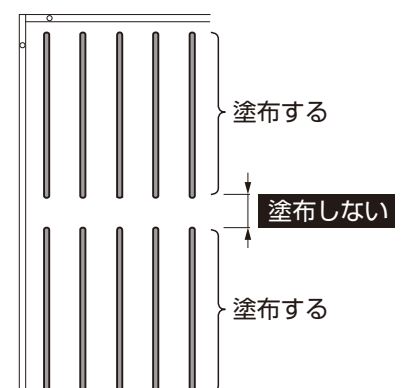
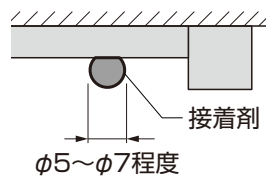


②下地パネルの線に沿って、同梱の接着剤を塗布してください。



ポイント

- 接着剤の塗布量はφ5～φ7程度としてください。
- 線が途切れているところは塗布しないでください。



9. エコカラットの張付け①

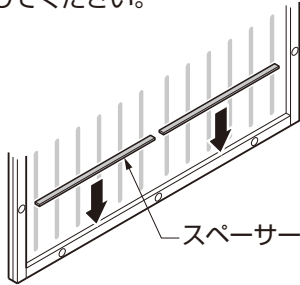
①エコカラットを張付ける前に下記の内容を確認してください。

ポイント

●エコカラットには『張付け向き』や『張付け位置』の指定があります。

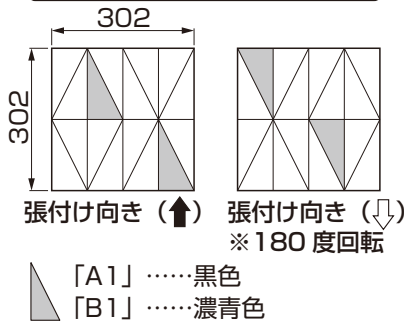
色番『A1』『B1』の場合

①エコカラット張付け前にスペーサーを下地パネルの下端に設置してください。

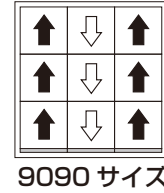


②エコカラットの向きを確認し、サイズに応じた張付け方向を確認します。

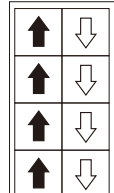
エコカラットの上下



各サイズ別の張付け方向



9090 サイズ

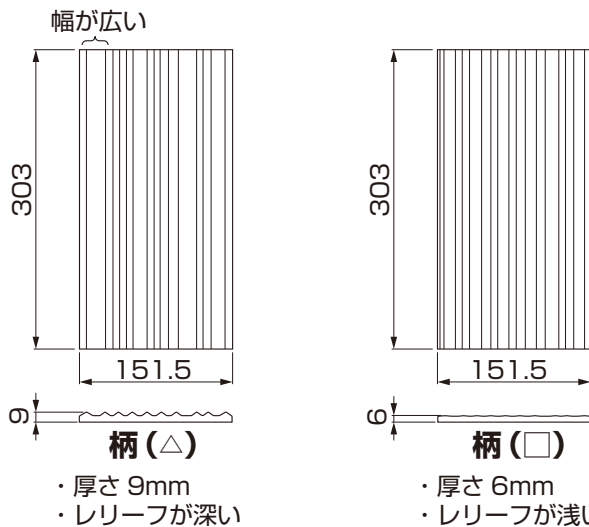


1260 サイズ
1560 サイズ

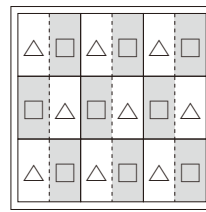
色番『C2』『D3』の場合

①エコカラットの柄の種類と方向を確認し、サイズに応じた張付け位置を確認します。

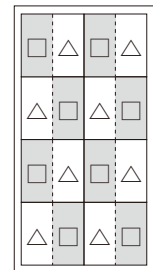
エコカラットの柄と向き



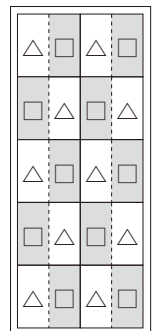
各サイズ別の張付け位置



9090 サイズ



1260 サイズ

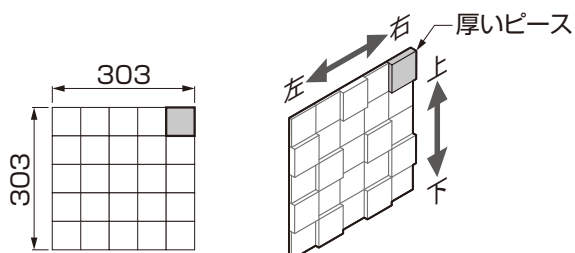


1560 サイズ

色番『E2』『F1』の場合

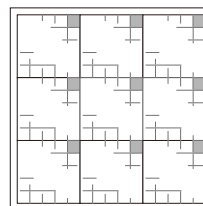
①エコカラットの張付け方向を確認します。

エコカラットの向き

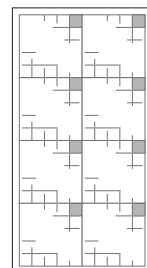


厚いピースが「右上角」

各サイズ別の張付け方向



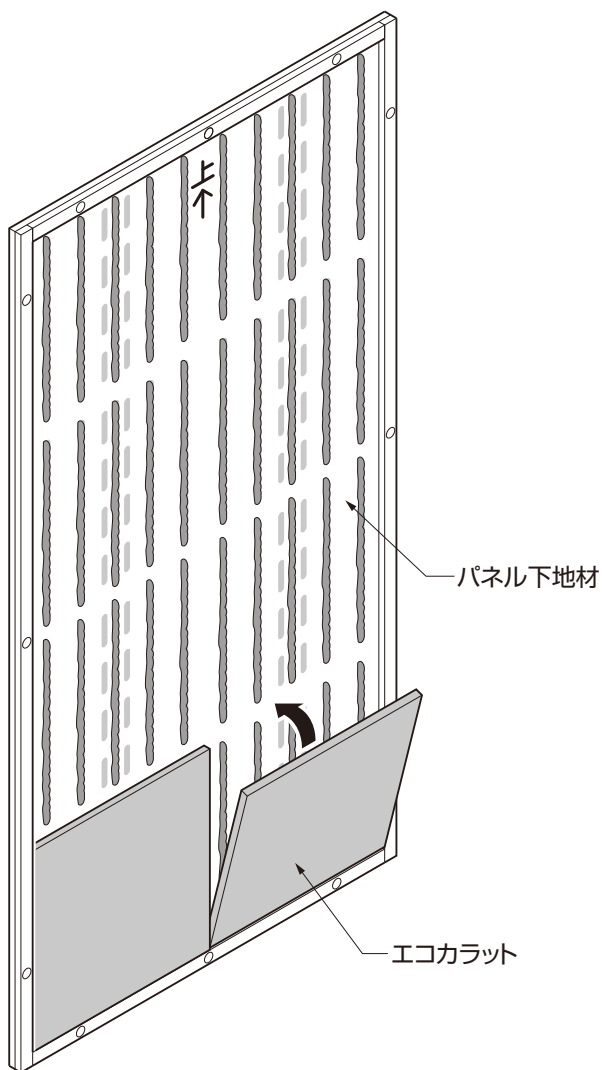
9090 サイズ



1260 サイズ
1560 サイズ

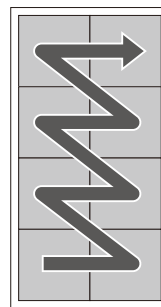
9. エコカラットの張付け②

②エコカラットを下地パネルに張付けてください。



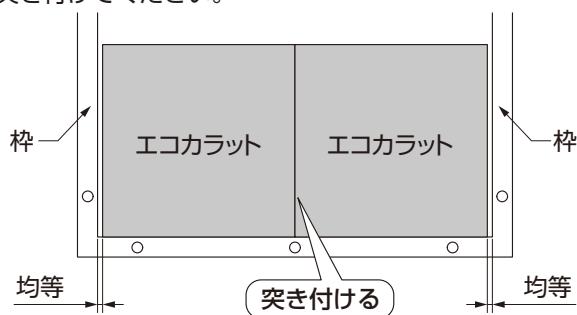
ポイント

- エコカラットは下から張り上げてください。



ポイント

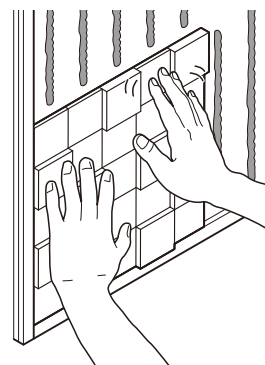
- エコカラットと下地材の枠のすき間が左右均等になるよう調整してください。
- エコカラットとエコカラットのすき間が空かないように突き付けてください。



ポイント

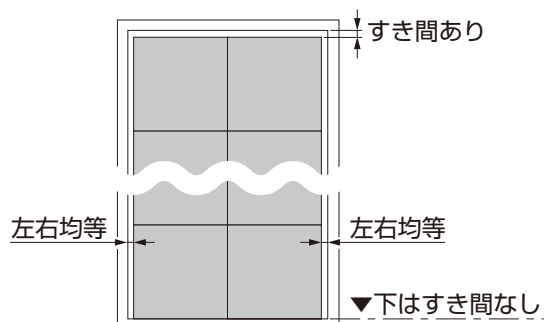
【色番号『E2』『F1』の場合】

- 張付ける際は1ピースごとしっかりと押えてください。



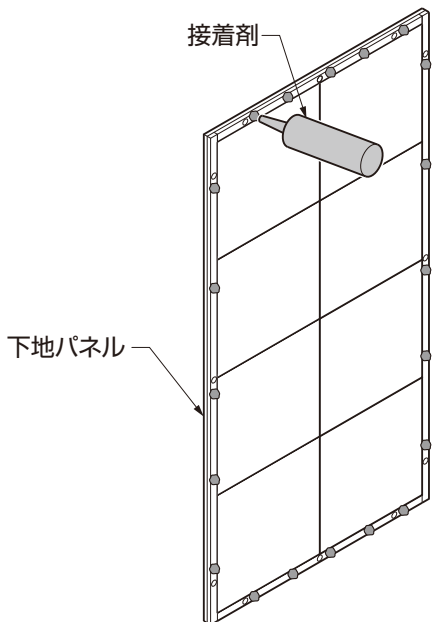
ポイント

- 張り終わったら左右、上下のすき間を確認してください。



10. 額縁用接着剤の塗布

①エコカラットと同じ接着剤を、下地パネルを取付けているネジの横およびその中間に塗布してください。

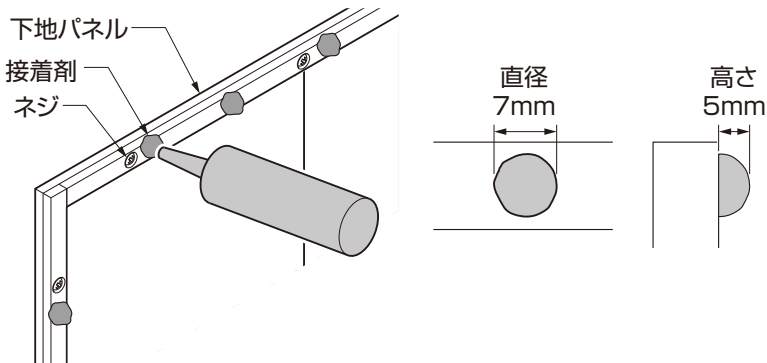


ポイント

●9090・1260サイズは20カ所、1560サイズは24カ所となります。

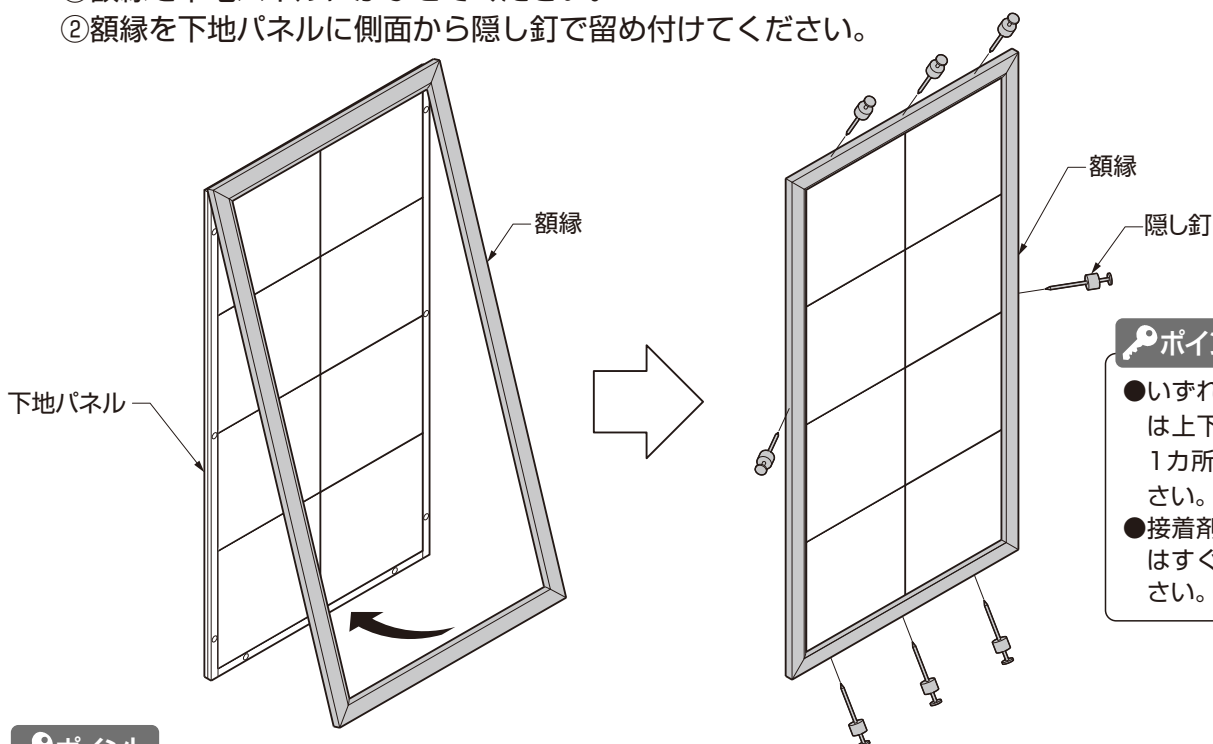
ポイント

●接着材は直径7mm、高さ5mm程度としてください。



11. 額縁の取付け（隠し釘の打ち込み）

- ①額縁を下地パネルにかぶせてください。
- ②額縁を下地パネルに側面から隠し釘で留め付けてください。



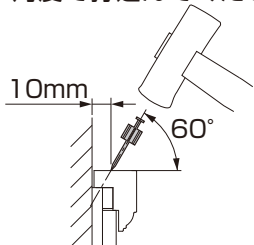
ポイント

- いずれのサイズも隠し釘は上下3カ所ずつ、左右1カ所ずつ打込んでください。
- 接着剤がはみ出した場合はすぐにふき取ってください。

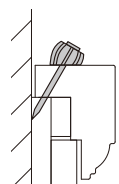
ポイント

【隠し釘の打ち込み】

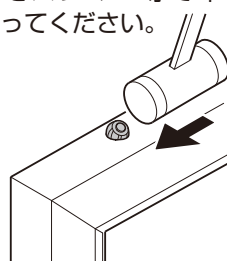
●額縁に対して、下地材の枠に効くように60°程度の角度で打込んでください。



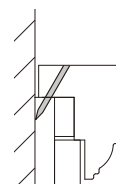
●釘の部分が樹脂部分に隠れるまで打込んでください。すべての隠し釘を打込んでください。



●隠し釘が効いていることを確認してから、樹脂部分をハンマー等で叩き折ってください。



●隠し釘が額縁から出ていることを確認してください。出ている場合は打込んでください。

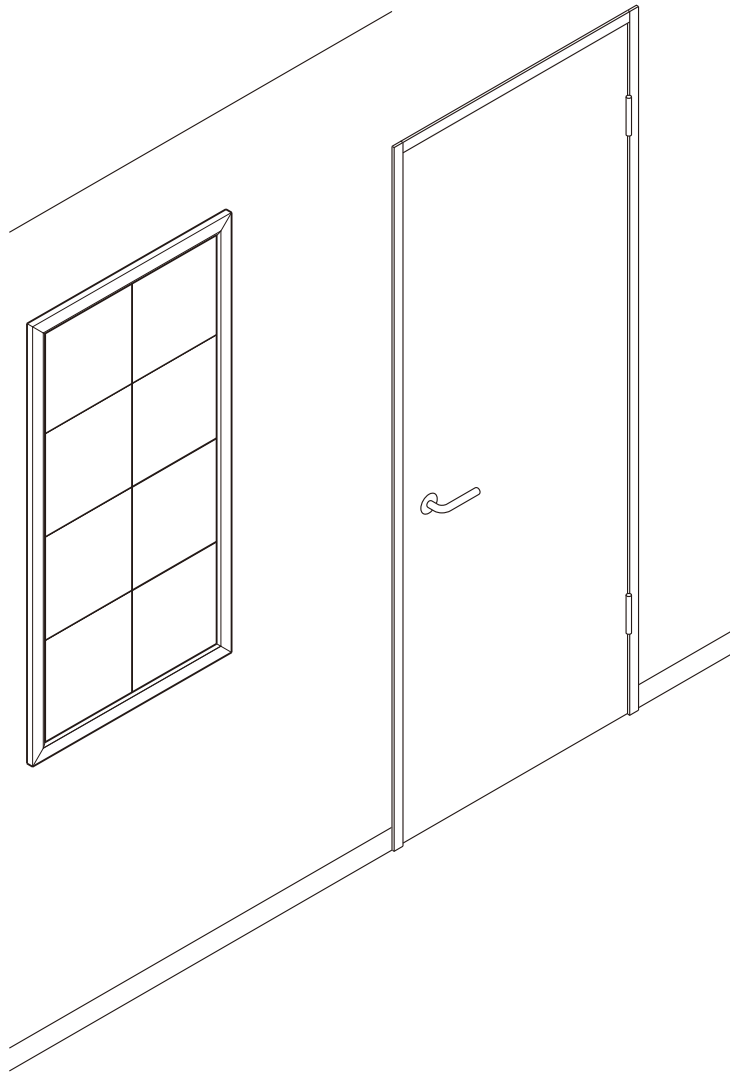


12. 仕上がりの確認

- ①仕上がりに問題はないか、汚れは付着していないか確認してください。
- ②問題がある場合は手直し、清掃を行ってください。
- ③接着剤がエコカラットや額縁についた場合は、直ちにきれいなウェスなどでふき取ってください。

13. 完成

- ①必要に応じて表面を養生してください。
- ②床面など、表面の養生を取り除き、完成です。



株式会社 LIXIL

会社や商品についての情報のご確認は、LIXILオフィシャルサイトまで

<http://www.lixil.co.jp/>

※ショールームの所在地、カタログの閲覧・請求、図面・CADデータなどの各種情報は、上記オフィシャルサイトからご確認ください。

商品についての技術的なお問い合わせは、お客さま相談センターまで

受付時間/平日 9:00～18:00 土・日・祝日 9:00～17:00 (ゴールデンウィーク、夏期休暇、年末年始等を除く)

TEL.0570-017-175 FAX.0570-017-178
