



ベルパーチ 準耐火1時間仕様 (木造、鉄骨造)

施工マニュアル

2014年 4月 1日 改訂
2015年 1月 20日 改訂
2016年 3月 22日 改訂
2019年 6月 18日 改訂

注意

本マニュアルでは、外壁を準耐火1時間構造とする必要がある建物（木造、鉄骨造）にベルパーチを施工する際のポイントをまとめています。注意事項、禁止事項、免責事項、各部の納まり、タイル張りなど本書に記載のない詳細につきましては最新の「ベルパーチ 設計・施工マニュアル」に準拠してください。

INDEX

1. 1時間準耐火仕様のポイント	2
1-1. 準耐火1時間仕様とするためには	2
1-2. ファイアーストップについて	2
2. 適用範囲	4
3. システムの構成	5
4. 構成材料	6
5. 木造での金具留め工法のポイント	8
6. 鉄骨での金具留め工法のポイント	10

1. 準耐火1時間仕様のポイント

1-1. 準耐火1時間仕様とするためには

外壁を準耐火1時間構造とする場合、外壁仕様としては下記の点が通常のベルパーチシステムに対し異なります。

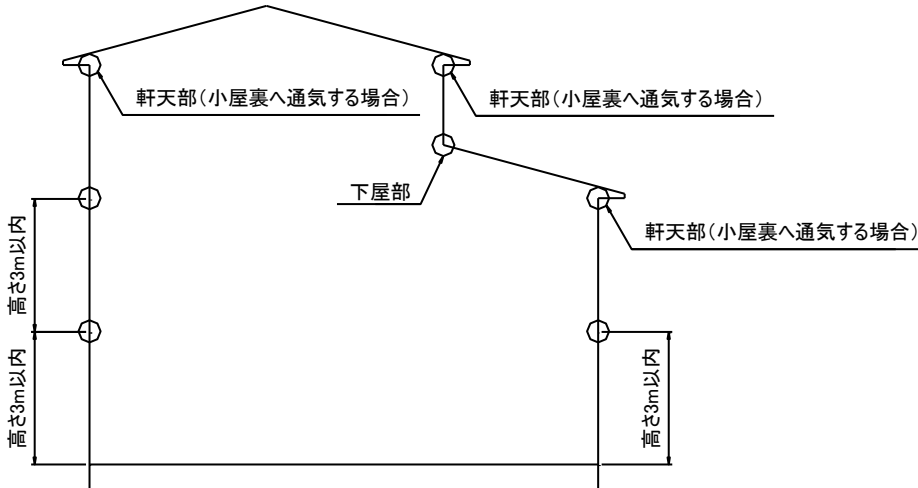
1時間準耐火仕様のポイント	
●ファイアーストップの設置	・準耐火1時間仕様とする建物では所定の位置に <u>ファイアーストップが必要</u> になります。
●木造ではTBS-1SAの金具留め工法	・木造の建物の準耐火1時間仕様では、 <u>鉄骨造用のベースサイディング (TBS-1SA)</u> を、 <u>H90N金具 (K-HJ90N)</u> を使用して留め付けます。 ※ベースサイディング1NAの釘留め工法は準耐火構造1時間に対応していません。
●鉄骨造ではTBS-SAの通気金具留め工法	・通常のベルパーチシステム (鉄骨造) と同様に <u>鉄骨造用のベースサイディング (TBS-1SA)</u> を、 <u>H90通気金具</u> を使用して留め付けます。

1-2. ファイアーストップについて

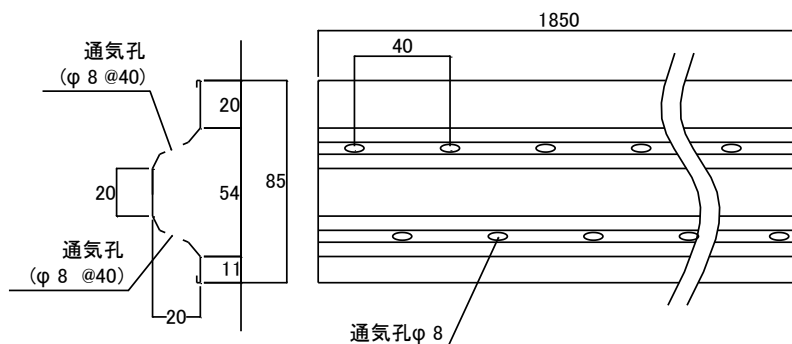
ファイアーストップとは、火災時に通気層内を熱気が上昇して上階に延焼が広がることを一定時間くい止めるため、通気層内に設置する鋼板製の部材です。外壁を準耐火1時間とする場合には必ず使用する必要があります。

ファイアーストップの使用位置

- 火災時に通気層内を熱気が上昇するのを防止するため、ファイアーストップは下図の位置に必要となります。

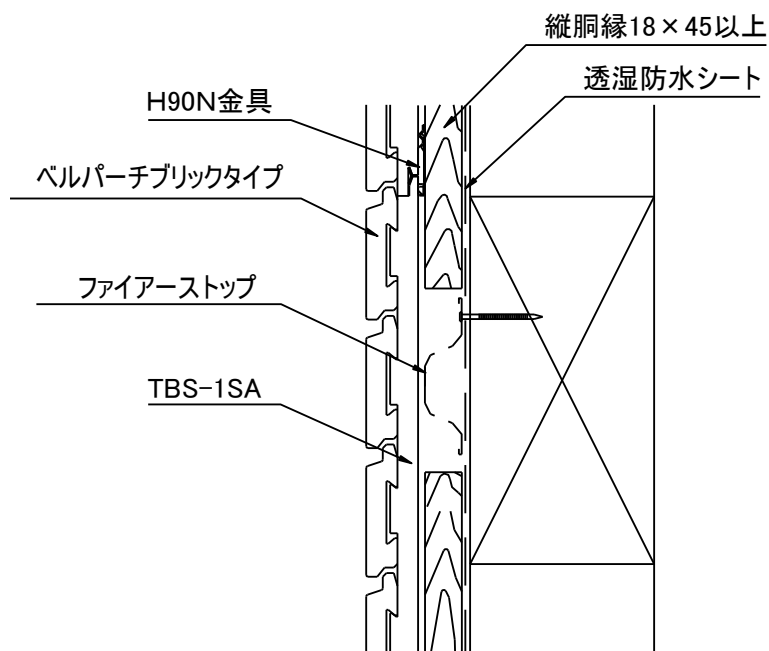
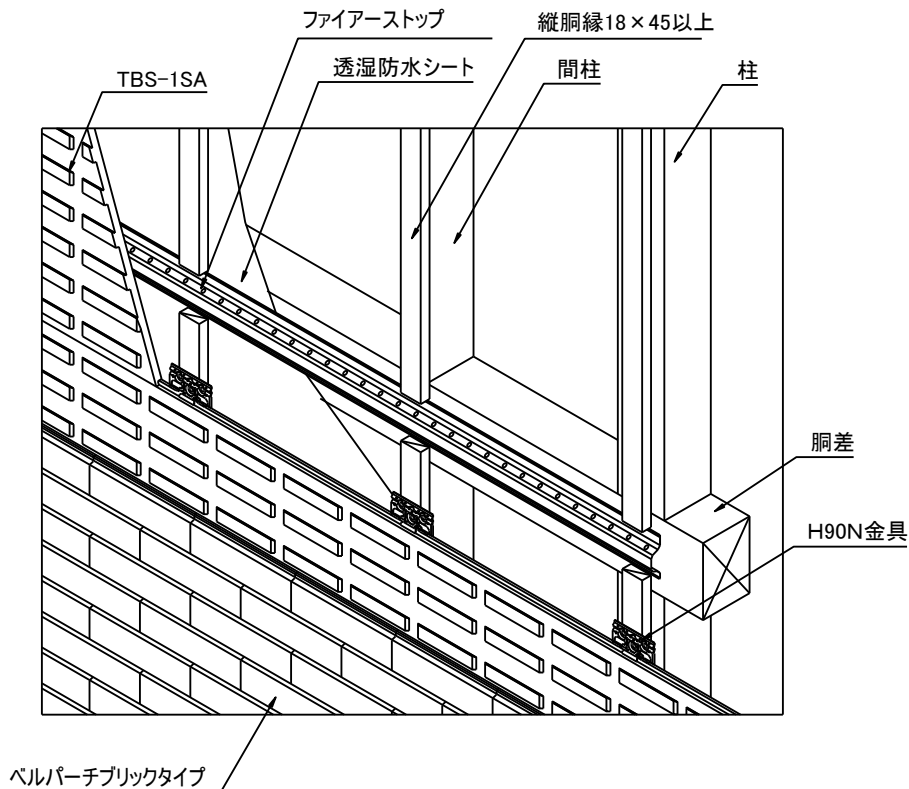


- ファイアーストップは断面がハット型でその両側面に直径8mmφの孔を40mm間隔に開けた鋼板製の部材です。(品番: K-FIS)



ファイアーストップ 施工上のポイント

- ベースサイディングの水平ジョイント（留め付け金具のくる位置）にファイアーストップがこないように注意してください。
- ファイアーストップは胴差、桁など横架材の上に取り付けます。通気孔の上側のみまたは上下に釘またはビスで@500 mm以下（横架材上）で留め付けてください。胴縁の厚さがファイアーストップよりも薄い場合、ファイアーストップを押し広げてTBS-1SAを張ります。その際ファイアーストップは、押し広げられるように、通気孔の上側のみを釘またはビスで留め付けてください。



2. 適用範囲

ベルパーチ準耐火1時間仕様は以下の条件で使用できます。

	木造	鉄骨造
適用条件	<ul style="list-style-type: none"> ・地上3階建て以下かつ高さ13m以下の建物に使用できます ・一般地域・寒冷地域共に胴縁仕様による通気構法を採用ください ・外張断熱工法の建物は適用外です 	<ul style="list-style-type: none"> ・高さ13m以下の建物に使用できます。 ・一般地域・寒冷地域共に通気金具留め仕様による通気構法を採用ください。 ・層間変位角が1/200以下となるように設計してください。 ・外張断熱工法の建物は適用外です。

■国土交通大臣認定

<1時間準耐火構造の認定番号>

(認定取得：NPO法人住宅外装テクニカルセンター)

商品名	防耐火区分		認定番号	名称
TBS-1SA	準耐火構造1時間	木造軸組・木造枠組 不燃下地	QF060BE-9225	両面窯業系サイディング張/木造・鉄骨造外壁

- 上記の防耐火認定情報は変更される場合があります。最新の情報はビジネスユーザー向け情報サイト「いいナビ (http://iinavi.inax.lixil.co.jp/service/building_app/)」をご確認ください。
- 認定書(写し)は次のサイトよりダウンロードできます。なお、ダウンロードは建築確認申請を行う設計様、建設会社様ご自身で取得手続きを行ってください(ダウンロードサービスをご利用になる場合は簡単なユーザー登録が必要です)。
 - ・防耐火構造認定番号(国土交通大臣認定)・・・JTC(NPO法人住宅外装テクニカルセンター)サイト (<http://www.jtc.or.jp/tech/bango.html>)

■構工法仕様

		木造	鉄骨造
工法		金具留め工法	通気金具留め工法
適用タイル		ベルネスト(二丁掛タイプ) ベルパーチ(ブリックタイプ) ベルニューズ(ブリックタイプ) (詳細はカタログ参照)	
下地	種類	木胴縁 18×45mm以上 (ただし、縦ジョイント部、出入隅部、開口周り等は18×90mm以上) ※2	C型鋼 厚さ1.6~2.3mm 形状75×45×15mm以上 角型鋼 厚さ2.3mm 形状90×90mm以上 鉛直荷重を負担する構造部材のC型鋼の厚さは2.3mm以上としてください。
	ピッチ	@500mm以下	@606mm以下
	たわみ量 ブリックタイプ	—	風圧算定により、下地材のたわみ量が支持スパンの1/200以下の設計
通気役物		ファイアーストップ (品番：K-FIS)	
ベースサイディング		ベースサイディング1SA (TBS-1SA)	ベースサイディング1SA (TBS-1SA)
留付け方法	板体	H90N金具(K-HJ90N)留め 金具留めできない部分は木用ビス(F-HB40)留め	H90通気金具(K-HJ90T)留め 金具留めできない部分はドリルビス(F-TN60)留め
	タイル	支持片への引っかけ、および専用接着剤(TTS-100N)による留め付け	
パネルジョイント部の処理		ハットジョイナー(F-TJJN)、片ハットジョイナー(F-TJJK)を使用し、シーリング(TTS-2H)処理	通気ジョイナー(F-TJJTN)、通気片ハットジョイナー(F-TJJTK)を使用し、シーリング(TTS-2H)処理

※太字の箇所が、1時間準耐火構造とする場合の特記事項です。

※2 胴縁は、スギ・ベイマツ・ベイツガ・アカマツの乾燥材を使用してください。

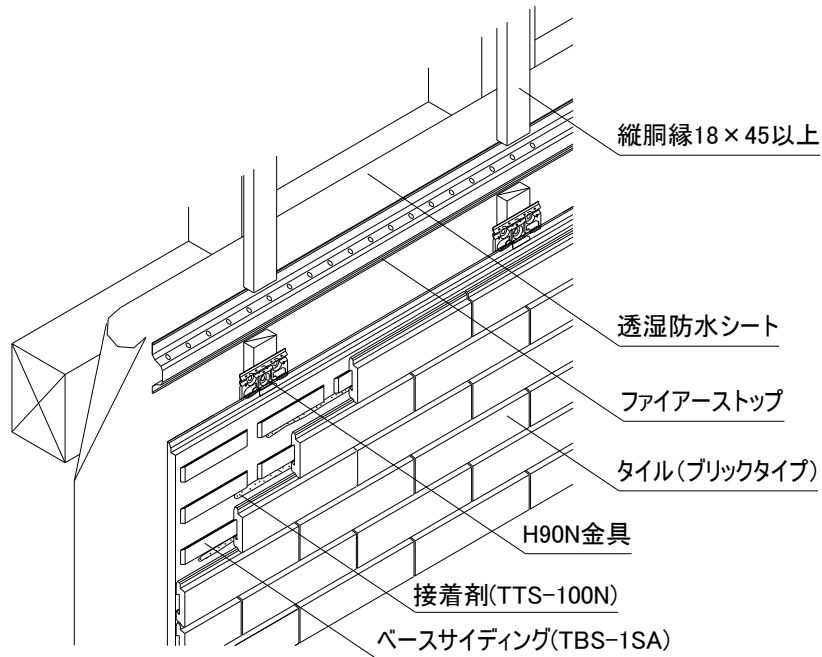
ベイツガ・アカマツの場合は厚みを15mmにすることができます。

(説明図中では胴縁厚さを18mmで記載してあります)

3. システムの構成

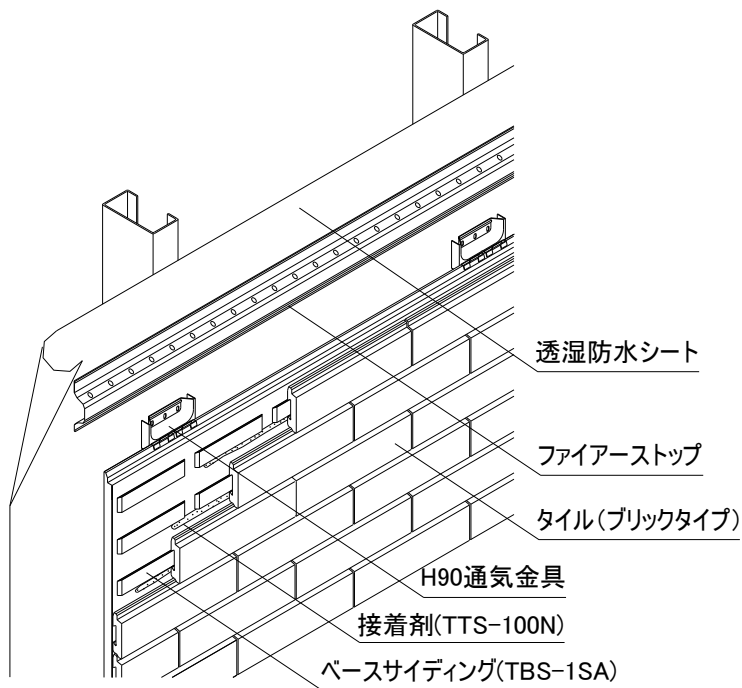
■木造

ベースサイディング 1SA による金具留め工法です。



■鉄骨造

ベースサイディング 1SA による通気金具留め工法です。



4. 構成材料

4-1. 1時間準耐火構造、木造金具留め工法時の使用材料

■1時間準耐火構造とするために必要な部材

品名	品番	仕様	梱包形態	備考
ファイアーストップ	K-FIS	カラー鋼板 L=1,850mm	10本/梱	

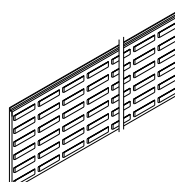
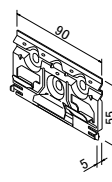
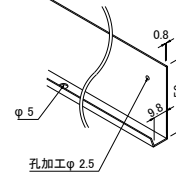
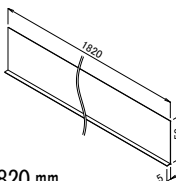
■木造で金具留め工法とする場合の特記部材

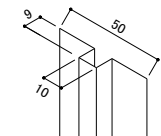
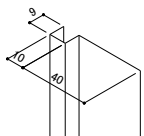
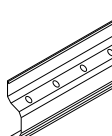
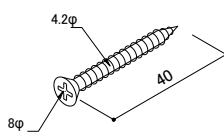
品名	品番	仕様	梱包形態	備考	
ベース サイディング	ベースサイディング 1SA	TBS-1SA	木質系繊維混入セメントハイ酸カルシウム板 3,030×420mm	2枚/梱	
留付け金具	H90N金具	K-HJ90N	溶融亜鉛・アルミニウム・マグネシウム合金めっき鋼板 専用リング釘105本	100個/梱	
	横張り用スターター	K-STKY	ガルバリウム鋼板 t=0.8 L=1,820mm	10本/梱	最下段の張り始め部分は、H90N金具または横張り用スターターのどちらかを使用する
	長尺スターター	K-STL	ガルバリウム鋼板 t=0.8 L=1,820mm	10本/梱	最下段の張り始め部分に、必要に応じてH90N金具とセットで使用する
留め付けビス	木用ビス	F-HB40	ステンス (SUS410) φ4.2×40mm	1000本/梱	金具留めできない箇所で使用
	金具留め付けビス	F-TP18	ステンス (SUS410) +ディソゴ処理 φ4.0×18mm	500本/梱	下地がない部分に胴縁がある場合の金具留め付け用
ジョイナー	ハットジョイナー	F-TJJN	ガルバリウム鋼板 H=9mm L=2,000mm ボンドブレイカー付き	20本/梱	
	片ハットジョイナー	F-TJJK	ガルバリウム鋼板 H=9mm L=2,000mm ボンドブレイカー付き	20本/梱	

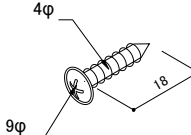
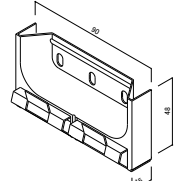
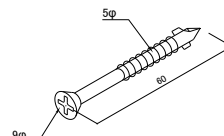
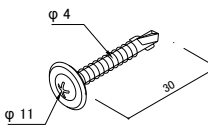
■鉄骨造で金具留め工法とする場合の特記部材

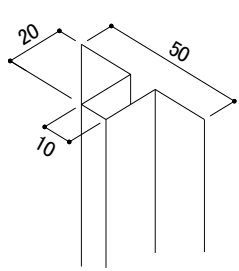
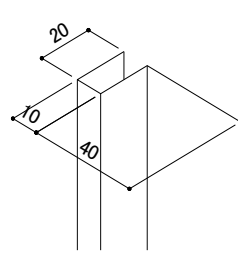
品名	品番	仕様	梱包形態	備考	
留付け金具	H90N通気金具	K-HJ90T	溶融亜鉛・アルミニウム・マグネシウム合金めっき鋼板 移動防止金具40個同梱 専用リング釘105本	100個/梱	
留め付けビス	ドリルビス	F-TN60	ステンス (SUS410) SG処理	300本/梱	金具留めできない箇所で使用
		F-TN30	ステンス (SUS410) SG処理	500本/梱	金具留め付け用
ジョイナー	ハットジョイナー	F-TJJTN	ガルバリウム鋼板 H=9mm L=2,000mm ボンドブレイカー付き	20本/梱	
	片ハットジョイナー	F-TJJTK	ガルバリウム鋼板 H=9mm L=2,000mm ボンドブレイカー付き	20本/梱	

4-2. 形状図

	ベースサイディング	留付け金具 (木造用)		
品名	ベースサイディング 1SA	H90N 金具	横張り用スターター	長尺スターター
品番	TBS-1SA	K-HJ90N	K-STKY	K-STL
形状	 3, 030×420 mm ベース厚 16 mm		 L=1, 820 mm	 L=1, 820 mm
用途	(通気) 金具留め時のタイル下地	TBS-1SA の留め付け	TBS-1SA の張り始めスターター	最下段部金具取り付け時のガイド
仕様	木質系繊維混入セメントけい酸カルシウム板	溶融亜鉛・アルミニウム・マグネシウム合金メッキ鋼板	ガルバリウム鋼板	ガルバリウム鋼板
入数	2 枚/梱	100 個/梱	10 本/梱	10 本/梱

	ジョイナー (木造金具留め工法用)		その他	留付けビス (木造用)
品名	ハットジョイナー	片ハットジョイナー	ファイアーストップ	木用ビス
品番	F-TJJN	F-TJJK	K-FIS	F-HB40
形状	 ボンドブレイカー付き H=4 mm L=2, 000 mm	 ボンドブレイカー付き H=4 mm L=2, 000 mm	 L=1, 850 mm	 φ4.2×40 mm バラ
用途	使用部位：縦ジョイント部	使用部位：開口部、入隅部、軒天部等	1 時間準耐火仕様時のファイアーストップ	板体留付けビス
仕様	ガルバリウム鋼板	ガルバリウム鋼板	カラー鋼板	ステンス (SUS410)
入数	20 本/梱	20 本/梱	10 本/梱	1000 本/梱

	留め付けビス (木造用)	鉄骨造用留め付け部材 (金具・ビス)		
品名	タッピングビス 18	H90 通気金具	ドリルビス	ドリルビス
品番	F-TP18	K-HJ90T	F-TN60	F-TN30
形状	 φ4.0×18 mm バラ	 移動防止部材 40 個同梱 ドリルビス105 本同梱	 φ5.0×60 mm バラ	 φ4.0×30 mm バラ
用途	金具留め付けビス	鉄骨用 TBS-1SA 板体の留め付け	鉄骨造用板体留め付けビス	部材の鉄骨造用留め付けビス
仕様	ステンス (SUS410) + ディスコ処理	溶融亜鉛・アルミニウム・マグネシウム合金めっき鋼板	ステンス (SUS410) + SG 処理	ステンス (SUS410) + SG 処理
入数	500 本/梱	100 個/梱	300 本/梱	500 本/梱

鉄骨造用ジョイナー			
品名	通気ハットジョイナー	通気片ハットジョイナー	
品番	F-TJJTN	F-TJJTK	
形状			
用途	使用部位：縦ジョイント部	使用部位：開口部、入隅部、軒天部等	
仕様	ガルバリウム鋼板	ガルバリウム鋼板	
入数	20本/梱	20本/梱	

5. 木造での金具留め工法のポイント

■ ベースサイディング

- ベースサイディングは鉄骨造用のベースサイディング 1SA (TBS-1SA) を使用します。

■ ベースサイディングの留付け

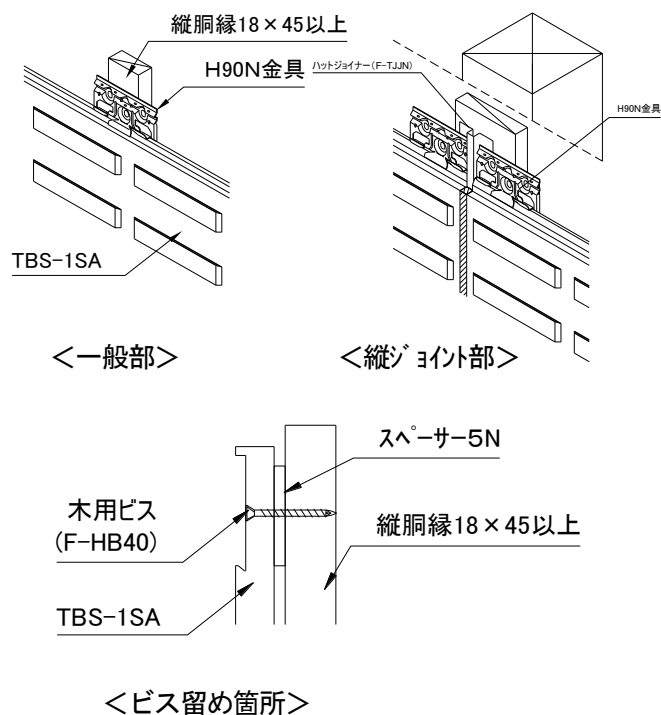
- 金具は、H90N 金具 (K-HJ90N) を使用します。
- 留め付けの際には、金具 1 個につき 1 本ずつ同梱されているステンスリング釘を使用してください。中央の釘穴は一般部、左右の釘穴は開口横、出隅横、ジョイント部等で使用してください。
- 最下段のベースサイディング張り始めは、H90N 金具の代わりに、横張り用スターター (K-STKY) も使用できます。留め付けは GE リング釘 (500R (700) で縦胴縁毎に行ってください。)
- 開口部上下、軒天部等で金具による留め付けができない場合は、スペーサー 5N (F-SP5N) を介して木用ビス (F-HB40) で留め付けてください。

- シーリングバックアップとして下記のジョイナーを使用します。

使用部位	使用部材
縦ジョイント部	ハットジョイナー (F-TJJN)
入隅部、開口周り、軒天部など	片ハットジョイナー (F-TJJK)

- ハットジョイナーは、N38 同等以上の釘を使用して、@1000mm 以内で胴縁に留め付けしてください。

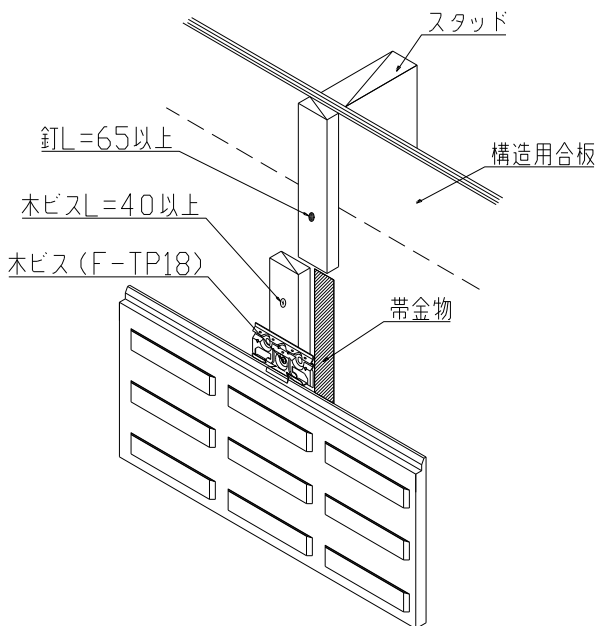
■ ベースサイディングの留付け



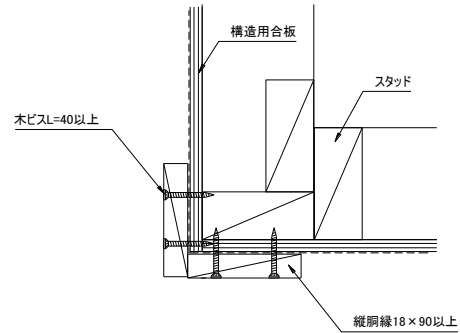
【枠組み工法への施工のポイント】

- 枠組壁工法では、帯金物の湾曲を抑えるため施工後できる限り期間をあけ、外壁工事直前に帯金物を取り付けるようにしてください。
- 枠組み工法の場合の面材は、構造用合板 9mm 厚以上使用してください。
- 胴縁は下地のスタッド（芯材）に確実に留め付けてください。下地幅が不足する箇所は、補助材や添え木を設けるなどして、構造用合板部分のみへの留め付けとにならないようにしてください。
- 下地の追加が困難な場合、右側図の箇所についてのみ、構造用合板のみへの留め付けを可とします。（ビスで胴縁留め付け）
- 帯金物を避けなくてはならない場合は、胴縁を構造用合板に $\phi 4.2 \times 40$ mm 以上の木用ビスを使って @300mm 以内で留め付けします。
- 胴縁が帯金物を回避し、スタッド（添え木）を避けて留め付けられている箇所は、ベースサイディング留め付け金具を木用ビス（F-TP18）を使用して留め付けします。

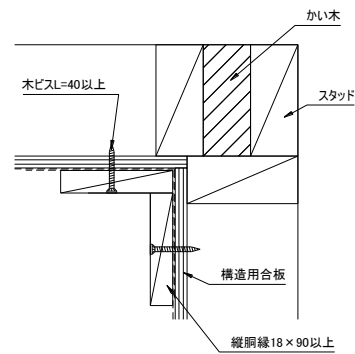
■ 帯金物を回避して胴縁を取り付けた箇所のベース取り付け



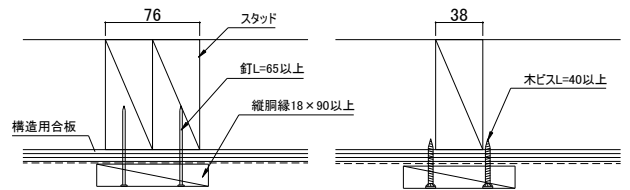
■ 出隅部



■ 入隅部

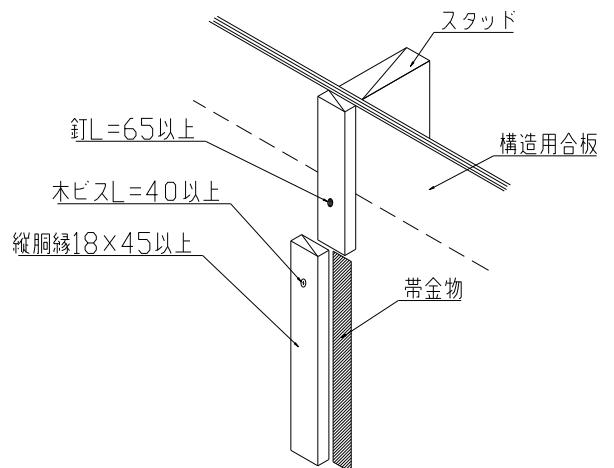


■ 縦ジョイント部



スタッドがダブルの位置に縦ジョイント部を設定し、90 mm幅以上の胴縁を留め付けてください。シングル位置とせざるをえない場合は構造用合板のみへの留め付けとなるためビスを使用します。

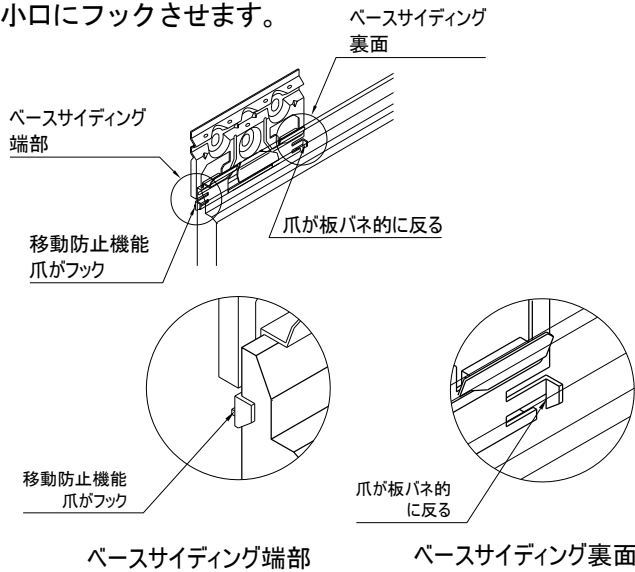
■ 帯金物を回避する場合



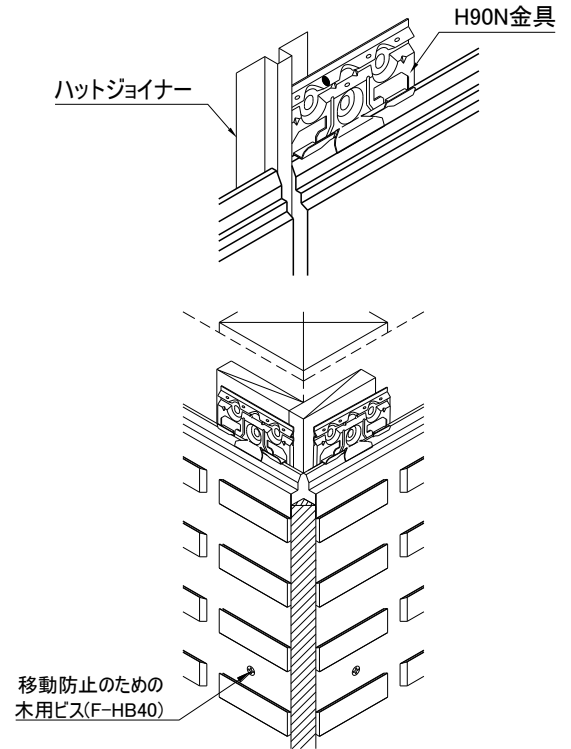
■ ベースサイディングの移動防止措置

● 縦ジョイント部、出隅部、開口左右は、H90N 金具とジョイナーを併用して移動防止措置を行う必要があります。

・ H90N 金具の端部にある爪をベースサイディング小口にフックさせます。



・ あらかじめ取り付けられているジョイナーを併用して、確実な移動防止を行います。



● 出隅部は木用ビス (F-HB40) で移動防止措置を行います。

※ビス打ち箇所には、TBS-1SA 裏面に確実にスペーサー (F-SP5N) を入れてください

● ジョイナーは、N38 同等以上の釘を使用して、@1000mm 以内で胴縁に留め付けしてください。

6. 鉄骨造での金具留め工法のポイント

鉄骨造での金具留め施工は、ベルパーチ標準施工同様です。最新のベルパーチ設計・施工マニュアルを参照ください。