

# サティス洗面器

	排水口 カバー	給排水 タイプ		壁給水				床給水			
		あり	なし	壁排水		床排水		壁排水		床排水	
				ポトルトラップ				ポトルトラップ			
シングル レバー 混合水栓	一般 地用	あり	なし	GL-A533SC(C) GL-A543SC(C)	GL-A533SG(C) GL-A543SG(C)	GL-A533SA(C) GL-A543SA(C)	GL-A533SD(C) GL-A543SD(C)	GL-A533SH(C) GL-A543SH(C)	GL-A533SB(C) GL-A543SB(C)	GL-A533SB GL-A543SB	
		あり	なし	GL-A533SNC(C) GL-A543SNC(C)	GL-A533SNG(C) GL-A543SNG(C)	GL-A533SNA(C) GL-A543SNA(C)	GL-A533SND(C) GL-A543SND(C)	GL-A533SNH(C) GL-A543SNH(C)	GL-A533SNB(C) GL-A543SNB(C)	GL-A533SNB GL-A543SNB	
	寒 冷 地用	あり	なし	GL-A533TC(C) GL-A543TC(C)	GL-A533TG(C) GL-A543TG(C)	GL-A533TA(C) GL-A543TA(C)	GL-A533TD(C) GL-A543TD(C)	GL-A533TH(C) GL-A543TH(C)	GL-A533TB(C) GL-A543TB(C)	GL-A533TB GL-A543TB	
		あり	なし	GL-A533TNC(C) GL-A543TNC(C)	GL-A533TNG(C) GL-A543TNG(C)	GL-A533TNA(C) GL-A543TNA(C)	GL-A533TND(C) GL-A543TND(C)	GL-A533TNH(C) GL-A543TNH(C)	GL-A533TNB(C) GL-A543TNB(C)	GL-A533TNB GL-A543TNB	

品番末尾に「V」が付くタイプはカウンタータイプになります。

## 取扱説明書

このたびは当社商品をお買い求めいただき  
誠にありがとうございます。

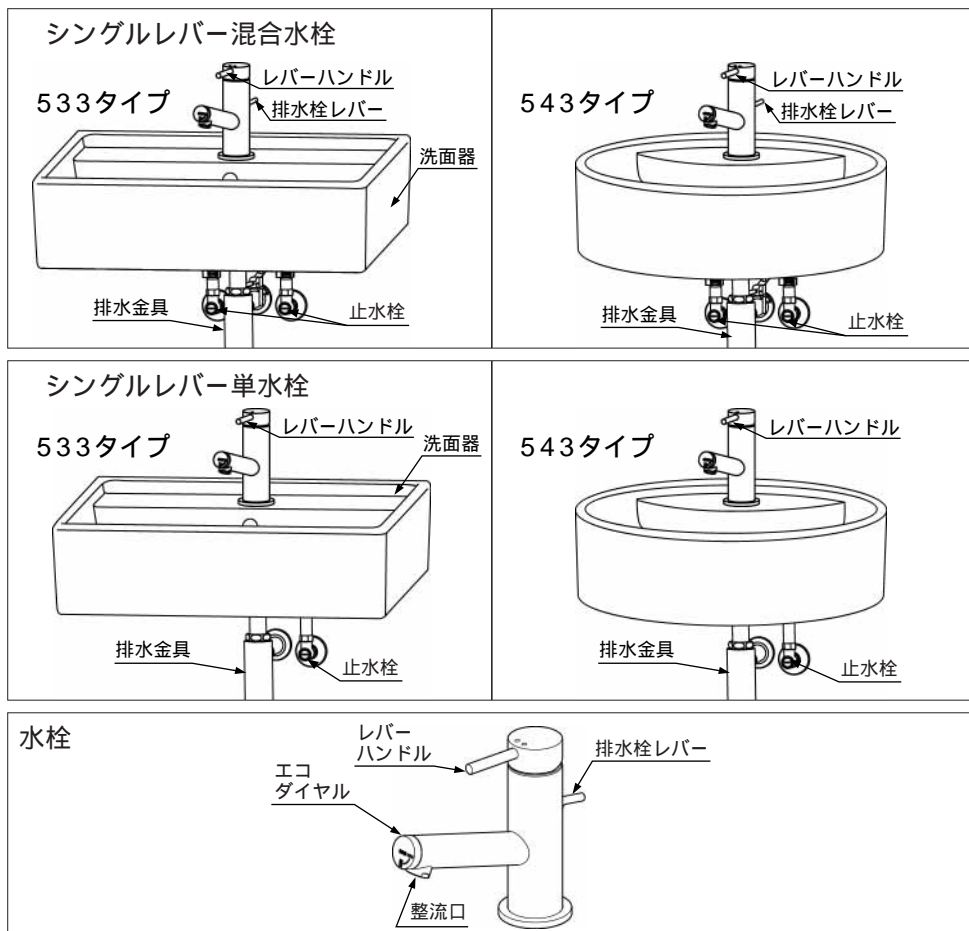
ご使用前にこの説明書をよくお読みのうえ正しくお使いください。  
お読みになった後もすぐ取り出せる場所に大切に保管してください。

この説明書に書かれている注意事項は、必ず守ってください。  
不適切な使用により事故が生じた場合、当社は責任を負いかねますので、あらかじめご了承ください。  
転居される場合、次に入居される方にこの説明書と保証書をお渡しく下さい。

### もくじ

各部の名称	1
特長	1
安全上のご注意	3
ご使用方法	6
ご使用上の注意	7
冬期凍結の恐れがある場合	8
お手入れ	9
定期的な部品交換のお願い	11
修理を依頼される前に	11
希望の温度が得られないとき	12
アフターサービスについて	13
保証書	14

# 各部の名称



ご使用いただく水栓は上記イラストと外観が異なる場合があります。  
寒冷地用は「冬期凍結の恐れがある場合」の項を参照ください。

## 特長

レバーハンドルひとつで吐出量と温度(混合水栓)が簡単に調節でき、  
節水効果があります。(シングルレバー混合水栓)

エコダイヤル操作であらかじめ適量調節ができます。レバーを上げて  
も出し過ぎることがなく、最大約50%節水できます。

バルブはセラミックを使用し、優れた耐久性があります。

水を急に止めるときに発生する配管への衝撃をやわらげる機能が付いて  
います。

# 安全上のご注意

ご使用の前に、この「安全上のご注意」をよくお読みのうえ、正しくお使いください。

ここに示した注意事項は、状況によって重大な結果に結び付く可能性があります。いずれも、安全に関する重要な内容を記載していますので、必ず守ってください。

お読みなされた後は、お使いになる方がいつでも見られるところに必ず保管してください。

## 用語および記号の説明

**警告** ..... 「取扱いを誤った場合に、使用者が死亡または重傷を負う危険な状態が生じることが想定されます。」

**注意** ..... 「取扱いを誤った場合に、使用者が軽傷を負うか又は物的損害のみが発生する危険な状態が生じることが想定されます。」



..... 「注意しなさい！」(上記の『警告』、『注意』と併用して注意をうながす記号です。必ずお読みになり、記載事項をお守りください。)



..... 「してはいけません！」(一般的な禁止記号です。)



..... 「分解してはいけません！」



..... 「指示した場所には触れてはいけません！」



..... 「指示通りにしなさい！」(一般的な行動指示記号です。)

## 警告：ヤケドをしないために



(禁止)










小さいお子さまだけの使用は避けてください。  
ヤケドやケガをする恐れがあります。




(禁止)

他所の水栓の同時使用等により圧力変動が起こり、お湯の使用中に湯温が急上昇することがあります。  
同時使用のないように注意しないと、ヤケドをする恐れがあります。








## ⚠ 警告：ヤケドをしないために

 (禁止)	修理技術者以外の方は絶対に分解したり、修理・改造は行わないでください。 ヤケドをする恐れがあります。
 (禁止)	水栓の左側は給湯側のため高温になっています。直接、肌を触れないようにしてください。 ヤケドをする恐れがあります。
 (禁止)	高温の湯をお使いのときには、吐水口やエコダイヤル付近は高温になっています。直接、肌を触れたり、エコダイヤルを操作しないようにしてください。 ヤケドをする恐れがあります。
 (指示)	給湯温度は最高85 まででお使いください。 85 より高温でご使用になると器具の寿命が短くなり、破損して、ヤケドをする恐れがあります。 なお、安全のため60 給湯をおすすめします。
 (指示)	お湯をお使いになるときは、必ずレバーハンドルを水側から開栓してください。その後ゆっくり湯側へ回し、お好みの温度に調節してください。 湯側から先に開栓すると高温の湯が吐出しヤケドをする恐れがあります。
 (指示)	エコダイヤルを操作した後にお好みの温度調節を行ってください。 温度調節をした後にエコダイヤルを操作すると吐出温度が変わりヤケドをする恐れがあります。
 (指示)	お使いになる前に、必ず適温であることを確かめてください。 高温の湯が吐出しヤケドをする恐れがあります。
 (指示)	高温の湯をお使いの後は、水栓内に高温の湯が残らないよう、しばらく水を流してください。 次に使用すると、水栓内に滞留した高温の湯が出て、ヤケドをする恐れがあります。 次の使用者が誤って高温の吐水口に触り、ヤケドをする恐れがあります。
 (指示)	定期的に、配管の漏水やガタつきがないか確認してください。 部品破損によりヤケドやケガをしたり、漏水で家財などを濡らす財産損害発生の恐れがあります。




## ⚠ 警告：ヤケドをしないために

 (禁止)	<b>【寒冷地用の場合】</b> 水抜栓は水抜き以外の目的で開けないでください。 水抜栓をいきなり開けると高温の湯が吐出し、ヤケドをしたり、湯水がふき出して、家財などを濡らす財産損害発生のおそれがあります。
--	---

## ⚠ 注意：正しくお使いいただくために

 (禁止)	製品に強い力や衝撃を与えたり、もたれかかったりしないでください。 破損や漏水の原因となります。
 (禁止)	吐水口先端に重いものを下げたり、力をかけたりしないでください。 摩耗・変形などで部品の寿命が短くなり、漏水の原因となります。
 (禁止)	レバーハンドル操作の急閉止は配管からの漏水を起こすことがありますので、お止めください。 漏水で家財等を濡らす財産損害発生のおそれがあります。
 (指示)	レバーハンドルを操作するときは、ゆっくり動かしてください。 急に操作すると音が出たり、吐出温度が急に変わります。 急な操作を行うと、洗面器の外へ水が飛び出る恐れがあります。
 (禁止)	カウンターや洗面器の上に乗ったり重いものを乗せたりしないでください。 変形や破損してケガをする恐れがあります。
 (禁止)	洗面器の陶器部にヒビが入ったり、割れたりしたら破損部は絶対に触らないでください。 破損部でケガをする恐れがあります。早めに交換してください。
 (禁止)	商品が破損したり、ガタついたり、あるいは取り付けがゆるんだ状態でのご使用はしないでください。すぐにお取り替えや修理依頼してください。 落下の恐れや破損部位でケガをする恐れがあります。

## ⚠ 注意：凍結防止のために

 <p>(禁止)</p>	<p>凍結が予想される際は、室内を保温して氷点下にならないようにしてください。(寒冷地使用の場合は、配管の水抜操作と水栓の水抜操作を行ってください。)</p> <p>凍結破損で漏水し、家財等を濡らす財産損害発生の恐れがあります。</p>
 <p>(禁止)</p>	<p><b>【寒冷地用の場合】</b></p> <p>凍結時に解氷機をご使用の際は、水栓本体部には絶対に通電しないでください。</p> <p>発熱により水栓が破損し、家財などを濡らす財産損害発生の恐れがあります。</p>
 <p>(指示)</p>	<p><b>【寒冷地用の場合】</b></p> <p>凍結が予想される際は、配管と水栓の水抜操作を同時に行ってください。(P.8参照)</p> <p>凍結破損で漏水し、家財などを濡らす財産損害発生の恐れがあります。</p>

# ご使用方法

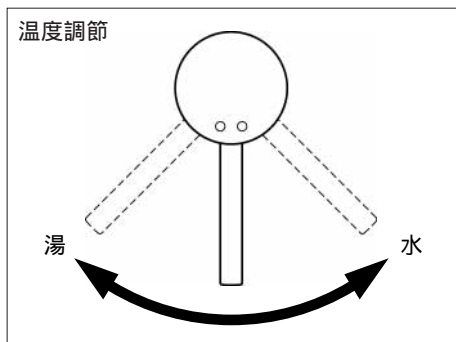
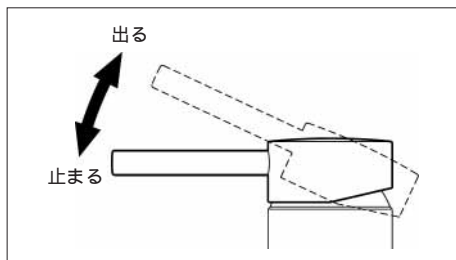
## 吐出量の調節

レバーハンドルを上げると吐出し、上げ具合で吐出量を調節できます。

レバーハンドルは左右どの位置でも下げると止水します。

## 温度の調節(シングルレバー混合水栓仕様の場合)

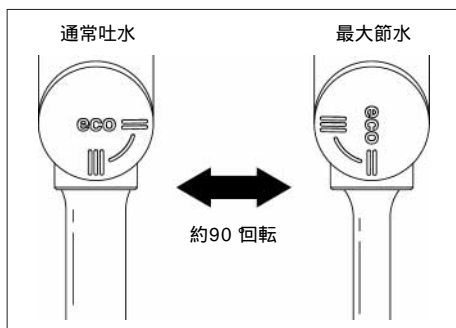
レバーハンドルを左方向に回すと吐出温度が上がり、右方向に回すと下がります。



## エコダイアルの操作

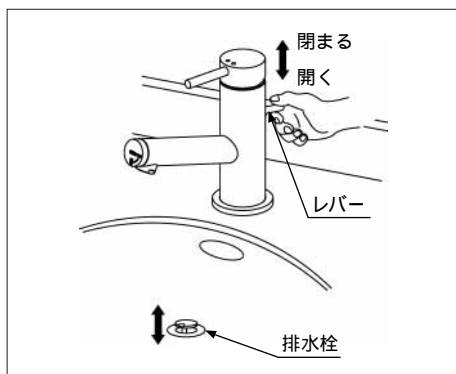
エコダイアルを右方向に回すと吐出量が減り(節水)、左に回すと通常の吐出量になります。

エコダイアルの操作角度は約90°です。



## 排水栓の操作

- 排水栓を閉める場合は水栓後部のレバーを引いてください。
- 排水栓を開ける場合はレバーを押ししてください。



## ご使用上の注意

### ガス給湯器と組み合わせてご使用の場合

- 比例制御式の給湯器の設定は温度調節を高温にしてください。
- 能力切替付の給湯器では能力を季節に合わせてご使用ください。  
レバーハンドルやエコダイヤルで吐出量を絞って使用すると給湯器が着火しない場合があります。
- 給水圧が低いときや水温が高いときは、給湯器が着火しない場合があります。  
このときは給湯器の設定温度(能力切替付は能力)を少し下げてください。

### 吐出量の調節

水圧が高いところで使用される場合は水側の止水栓を絞ってご使用ください。湯と水の吐出量がほぼ同じになるように水の量を絞ってください。

吐出量が多いと、特にエコダイヤルで吐出量を絞った時に、レバーハンドルの吐出量調節がしにくい場合があります。  
止水栓の調節の仕方は、P.12を参照してください。



## 冬期凍結の恐れがある場合

水栓や配管が凍結すると部品が破損し、水漏れの原因となります。また、凍結による破損は、保証期間内でも有料修理となりますので、ご注意ください。

### 凍結予防のしかた

凍結が予想される場合は、水栓周囲の温度が氷点下にならないようにしてください。なお、氷点下になる場合は次の対策をしてください。

#### 【一般地用をご使用の場合】

凍結が予想される場合は、以下の対策で凍結を予防できる場合もあります。

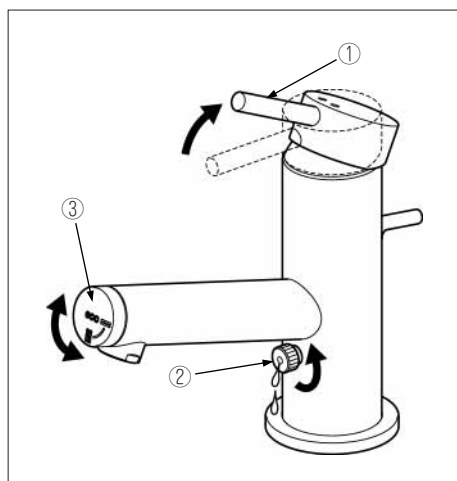
水栓から少量の水を流し放しにする。

配管などに保温材を巻く。

#### 【寒冷地用をご使用の場合】

凍結が予想される場合は、次の要領で水栓の水抜きをしてください。

1. 配管の水抜栓を操作する。
2. レバーハンドル①を中央位置に合わせ全開にする。
3. 水抜栓②を開ける。
4. エコダイヤル③を2～3回左右に回す。
5. 水栓の水が抜けたら、レバーハンドル①を閉める。



開けたまま放置するとレバーハンドル①を閉止できなくなることがあります。無理な操作をせず通水または自然解凍してください。再通水前には水抜栓②を閉めてください。

# お手入れ

いつまでもご愛用いただくために普段のお手入れは、次のことに注意してください。

汚れは、乾いた柔らかい布でふきとってください。それでも落ちないときは、水ぶきし、最後にからぶきしてください。

排水金具や水栓の表面を傷める恐れのある以下のものは使用しないでください。

- クレンザー、磨き粉等の粒子を含んだ洗剤
- 酸性洗剤、塩素系漂白剤
- ナイロンたわし、ブラシ等
- シンナー、ベンジン等の溶剤
- 壁面のタイルなどを酸洗いした場合は、タイルおよび水栓を十分水洗いしてください。
- 整流金具は細かい網目となっているため、ゴミ等が詰まりやすいのでときどき掃除してください。（「整流口の掃除(P.11)」の項を参照）

排水栓についているパッキンは消耗品です。水が漏れる等の不具合が発生しましたら、パッキンの交換をしてください。（品番：50-2311）

## 陶器部

熱湯等をかけないでください。 破損の恐れがあります。

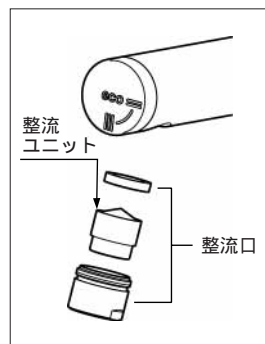
## 整流口の掃除

吐水口内部のゴミ詰まりは機能を低下させます。

ときどき次の要領で掃除してください。

整流口を工具（スパナ（対辺17））で取り外し、整流ユニットを水で掃除してください。

整流口の取外しは直接工具を掛けますと、整流口をキズつける場合があります。必ず、布などを当てて工具を掛けてください。

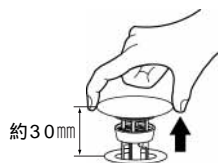


## 排水口の清掃

### 日常のお手入れ

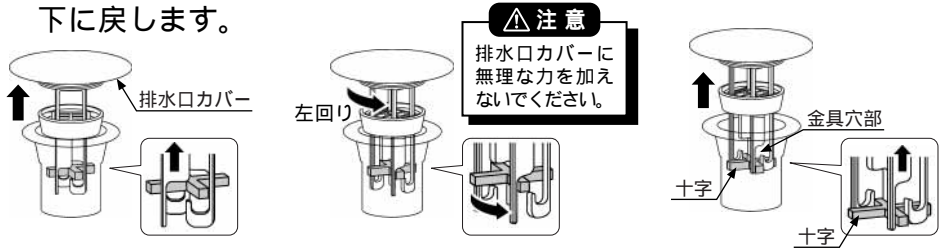
排水口などを清掃する際は、排水口カバーを上を持ち上げてください。

排水口カバーは約30mm程度持ち上げできます。



取外して清掃する場合(単水栓の排水口カバー付の場合)

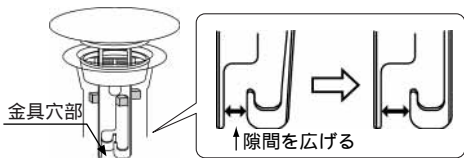
- 1 排水口カバーが止まるところまで引き上げ、少しだけ下に戻します。
- 2 排水口カバーを左回りにゆっくりと回転させます。
- 3 上に引き上げると、金具穴部が排水金具の十字から抜けて外れます。



4 清掃後、上記取付け方法で排水口カバーを取付けてください。

万一外しにくくなったり、外れなくなった場合は？

ラジオペンチ等を使用して金具の穴を広げてください。



## KILAMIC抗菌商品についての注意

KILAMIC抗菌商品は表面に菌が付着したときに抗菌効果を発揮し、菌の働きによる汚れの生成を抑制します。ホコリ・油膜等が表面を覆った場合、この上に付着する菌に対しては十分な抗菌効果を発揮できません。

KILAMIC抗菌商品は菌の繁殖を抑制する効果を持ちますが、菌がまったくなくなるわけではありません。したがって、本商品により感染等が完全に防げるわけではありません。

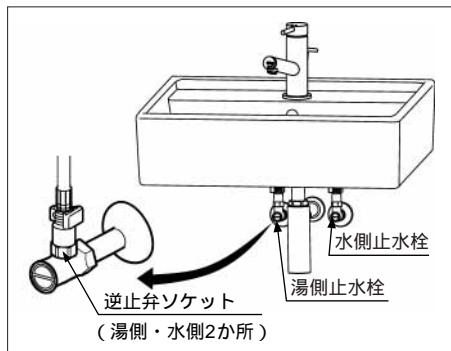
# 定期的な部品交換のお願い

## 逆止弁の交換

交換時期：3～5年

逆止弁の交換は、お求めの取扱店  
または(株)INAXメンテナンス修理受  
付センターにご依頼ください。

(株)INAXメンテナンスにご依頼の場合、  
修理料金は“技術料”+“出張料”+“部品代”  
で構成されています。



## 修理を依頼される前に

簡単に故障が直る場合がありますので修理を依頼される前に下記項目をご確認ください。

確認か所名称については「各部の名称」(P.1)を参照してください。

現象	確認内容	処置方法	参照ページ
吐水しない	止水栓は開いていますか？	止水栓を開く	-
	レバーハンドルは閉じていませんか？	レバーハンドルを開ける	P.6
	断水中ではありませんか？	回復するまで待つ	-
流量が少ない	流量の調節は適正ですか？	止水栓で流量を調節する	P.12
	整流口にゴミ等が付着していませんか？	整流口の掃除をする	P.9
	レバーハンドルを絞りすぎていませんか？	レバーハンドルを開ける	P.6
	エコダイヤルが節水状態になっていませんか？	エコダイヤルを通常吐水に設定する	P.6
	能力切替付の給湯器と組み合わせてご使用の場合、能力設定は適正ですか？	能力設定を適正にセットする	-
水が止まらない	整流口にゴミ等が付着していませんか？	ゴミ等を水で洗い流す	P.9
	上記処置で故障が直らない場合は、取扱店または(株)INAXメンテナンスへご相談ください。		
希望の温度が得られない	整流口にゴミ等が付着していませんか？	整流口の掃除をする	P.9
	湯側・水側の止水栓は十分に開いていますか？	止水栓で流量を調節する	P.12
	給湯機器から十分なお湯がきていますか？	給湯機器の設定温度を確認する	-

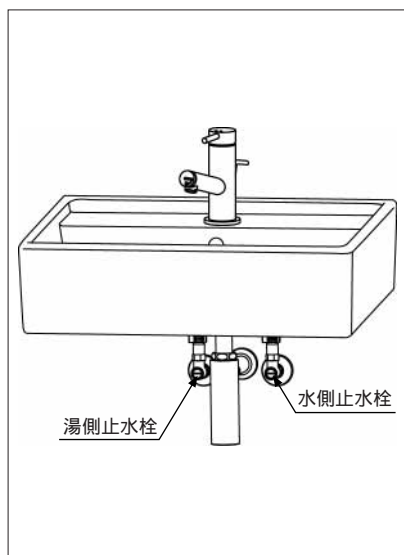
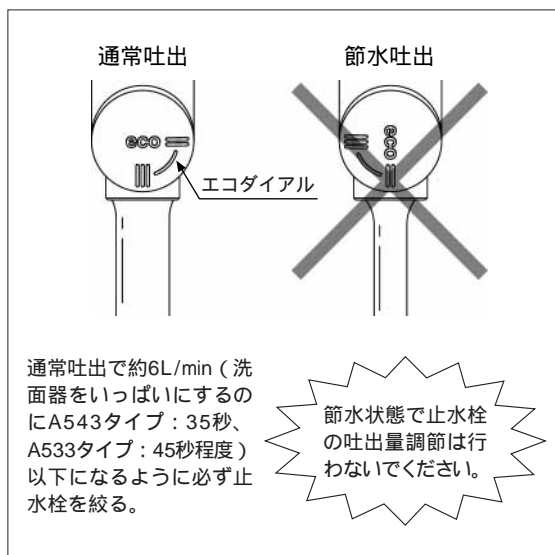
# 希望の温度が得られないとき

1. エコダイヤルが節水状態になっていないか確かめてください。  
「エコダイヤルの操作(P.6)参照」
2. 整流口のごみ詰まりがないことを確かめてください。  
「整流口の掃除(P.9)参照」
3. 給湯器から十分な温度のお湯がきていることを確かめてください。
4. 止水栓の開度が適正であることを確かめてください。

## 吐出量の調節

湯と水の吐出量が同じで、かつエコダイヤルが通常吐出のときに、湯、水各々が約6L/min(洗面器をいっぱいにするのにA543タイプ：35秒、A533タイプ：45秒程度)以下になるように必ず止水栓を絞ってください。

吐出量が多すぎると、水はねや、節水吐出時にレバーハンドルでの吐出量調節がしにくくなる場合があります。



# アフターサービスについて

## 1. 修理サービスを依頼される前に

「修理を依頼される前に」の項(P.11)を参照して確認してください。

### ⚠ 注意

修理技術者以外の方は絶対に分解したり、修理・改造は行わないでください。  
ケガしたり、故障・破損の恐れがあります。



## 2. 保証書と保証期間

この商品は保証書がついています。保証書は、取扱店で所定事項を記入してからお渡しいたします。記載内容をご確認いただき、大切に保管してください。

保証期間は**取付けの日から2年間**です。

保証期間内でも有料になることがありますので、保証書の記載内容をよくご確認ください。

## 3. 修理を依頼されるとき

《保証期間中は》

- 修理に際しては、保証書をご提示ください。
- 保証書の規定にしたがって修理させていただきます。

《保証期間が過ぎているときは》

- 修理すれば使用できる商品については、ご希望により有料にて修理させていただきます。

《修理料金は》

- “技術料” + “出張料” + “部品代”で構成されています。

《連絡していただきたい内容》

- |                               |           |
|-------------------------------|-----------|
| 1. ご住所、ご氏名、電話番号               | 2. 商品名    |
| 3. 品番(商品に表示、「各部の名称」の項(P.4)参照) | 4. ご購入日   |
| 5. 故障内容、異常の状況                 | 6. 訪問ご希望日 |

## 4. 部品の保有期間について

当社は商品の補修用性能部品(商品の機能を維持するために必要な部品)を製造打切り後最低10年保有しています。この部品保有期間を修理対応可能の期間とさせていただきます。保有期間が経過した後でも、故障箇所によっては修理可能な場合がありますのでご相談ください。

## 5. アフターサービス等についておわかりにならないとき

《修理のご依頼は》お求めの取扱店または

(株)INAXメンテナンス (ホームページアドレス <http://www.i-mate.co.jp>)

TEL ☎0120-1794-11 受付時間9:00~22:00 **365日受付 & 修理**

FAX ☎0120-1794-56

《使い方・お手入れ方法等、商品についてのお問合せは》

(株)INAX「お客さま相談センター」

TEL ☎0120-1794-00 受付時間 平日 9:00~19:00

FAX ☎0120-1794-30 土日・祝日 10:00~18:00

(夏期、年末年始の休みは除く)

## 保証書

本書は、本書記載内容で、無料修理を行うことをお約束するものです。下記保証期間内に故障が発生した場合は、本書をご提示のうえ、お買い求め取扱店に修理をご依頼ください。

品番・取付日・お客さま・取扱店の欄に記載のない場合は、無効になります。

品名：サティス洗面器		（品番：		）	
保証期間		取付日より2ケ年		取付日	
				年 月 日	
お客さま	おなまえ	無効		取扱店名	
	おところ				
	おでんわ				
		( ) -		TEL ( ) -	

お客さまへ ・保証書は再発行しませんので、紛失されないよう大切に保管してください。  
 ・お客さまにご記入いただくこの保証書の個人情報につきましては、保証期間内の無料修理対応およびその後の安全点検活動のために利用させていただきます。

## 無料修理規定（保証規定）

- 「取扱説明書」・「ラベル」などの注意書に従った正常な使用・維持管理状態で、保証期間内に故障した場合、無料修理いたします。
- 無料修理をお受けになる場合、お買い求めの取扱店にご依頼のうえ、本書をご提示ください。
- ご転居、ご購入品などで、本書に記載の取扱店に修理を依頼できない場合は、取扱説明書に記載のお客さま相談センターまたは1 INAXメンテナンスにご相談ください。
- 保証期間内でも、以下の場合、有料修理とさせていただきます。（免責事項）
  - 用途以外（車両、船舶及び使用頻度が極めて高い業務用等）に使用した場合の故障及び損傷等の不具合
  - 指定業者や施工説明書等に基づかない施工及び工事に起因する不具合
  - お客さまが適切な使用・維持管理を行わなかった事による故障及び損傷等の不具合
  - 専門業者以外による移動・修理・分解などに起因する不具合
  - 建築躯体の変形（強度不足・ゆがみ）等製品以外の不具合に起因する当該製品の不具合
  - 経年変化使用に伴う外観上の現象（塗装の色あせ、もらい錆等）または使用に伴う消耗部品の磨耗等により生じる不具合
  - 海岸付近、温泉地などの地域における腐食性の空気環境及び公害環境（煤煙、塩害、砂塵、各種金属粉、硫化水素ガスなど各種ガス）に起因する不具合
  - 小動物（犬、猫、ねずみ、昆虫等）の行為または蔓（つる）や根などの植物の害に起因する不具合
  - 天災地変（火災、爆発等事故、落雷、地震、噴火、風水害、津波、地盤沈下、凍結、雪害等）に起因する不具合による故障及び損傷
  - 戦争・暴動等の破壊行為または犯罪等の不法行為に起因する破損や不具合
  - 自然現象や住環境に起因する結露・染み出し・かび等の現象
  - 消耗品（パッキン、ヒューズ、電池等）類の消耗に起因する故障および損傷などの不具合
  - 温泉水、井戸水などであって水道法に定められた飲料水の水質基準に適合しない水を給水したことに起因する故障及び損傷不具合
  - 寒冷地仕様でない製品の場合の凍結による故障及び損傷
  - 給水・給湯配管の錆、砂やごみなどの異物の配管内流入及び水あか固着に起因する不具合
  - ガス・電気・給水等の供給で指定された以外の環境（異常ガス圧、異常電源・電圧・周波数、異常電磁波、異常水圧・水質、音、振動等）に起因する故障及び損傷などの不具合
  - 保証書の期限切れまたは提示がない場合
  - 本書にお取付日・お客さまのお名前・取扱店名の記入のない場合、あるいは字句の書き替えられた場合
- 本書は日本国内においてのみ有効です。
- 本書は、本書に明示した期間、条件のもとにおいて、無料修理を行うことをお約束するものです。従って、本書によって、お客さまの法律上の権利を制限するものではありません。保証期間経過後の修理など、ご不明な場合、お買い求めの取扱店または取扱説明書に記載のお客さま相談センターにお問い合わせください。
- 修理に必要な補修用性能部品の保有期間は、製造打切後10ケ年です。

商品のお問い合わせはお客さま相談センターへ

修理のご依頼はINAXメンテナンスへ

TEL ☎ 0120-1794-00

TEL ☎ 0120-1794-11

FAX ☎ 0120-1794-30

FAX ☎ 0120-1794-56

受付時間

平日 9:00～19:00

受付時間 9:00～22:00（365日受付&修理）

土日・祝日 10:00～18:00

（夏期、年末年始の休みは除く）

## 株式会社 INAX

〒479-8585 愛知県常滑市鯉江本町5-1

ホームページアドレス <http://www.inax.co.jp>

## 株式会社 INAX

### 使い方・お手入れ方法等、商品についてのお問合せは

(株)INAX「お客さま相談センター」

**TEL ☎ 0120-1794-00**

**FAX ☎ 0120-1794-30**

受付時間

平日 9:00～19:00

土日・祝日 10:00～18:00

(夏期、年末年始の休みは除く)

### 修理のご依頼は

お求めの取扱店または

(株)INAXメンテナンス

**TEL ☎ 0120-1794-11**

**FAX ☎ 0120-1794-56**

受付時間 9:00～22:00

**365日受付 & 修理**

ホームページアドレス <http://www.i-mate.co.jp>

INAXインターネットホームページアドレス <http://www.inax.co.jp>