

小型電気温水器 (ジェットボウル専用 元止め式)

取扱説明書

このたびは当社商品をお買い求めいただき誠にありがとうございました。
ご使用前にこの説明書をよくお読みのうえ正しくお使いください。
お読みになったあともすぐ取り出せる場所に大切に保管してください。

説明書に書かれている注意事項は、必ず守ってください。
不適切な使用により事故が生じた場合、当社は責任を負いかねますので、あらかじめご了承ください。
※保証書は紛失しないよう大切に保管してください。紛失した場合、修理が有料となる場合があります。
※転居される場合、次に入居される方に、この説明書と保証書をお渡しください。

もくじ

安全上のご注意	1
各部の名称	4
使用時のご注意(初めてご使用になる場合)	5
ご使用方法	7
日常の点検	9
凍結による破損について	9
故障かなと思ったら	10
アフターサービスについて	11
仕様	13
保証書	14
問い合わせ先	裏表紙

工事店様へのお願い

貴店名ならびに引渡し日を保証書にご記入の上、
お客様に必ずお渡しください。

■安全上のご注意(必ずお守りください)

ご使用前に、この「安全上のご注意」をよくお読みのうえ、正しくお使いください。

ここに示した注意事項は、状況によって重大な結果に結びつく可能性があります。いずれも安全に関する重要な内容を記載していますので、必ず守ってください。

用語の説明



警告

取扱いを誤った場合に、使用者が死亡または重傷を負う危険な状態が生じることが想定される場合。



注意

取扱いを誤った場合に、使用者が傷害を負うかまたは物的損害のみが発生する危険な状態が生じることが想定される場合。

上記に述べる重傷、傷害、物的損害、使用者とはそれぞれ次のようなものをいいます。

重傷 : 失明、ケガ、ヤケド、感電、骨折、中毒などで後遺症が残るもの、または治療に入院、長期の通院を要するものを指します。

傷害 : 治療に入院や長期の通院を要さない、ケガ、ヤケド、感電などを指します。

物的損害 : 家屋、家財、および家畜、ペットにかかわる拡大損害を指します。

使用者 : 本機器の使用者を想定しています。ただし、使用者は購入者だけでなく、その家族、来客、購入者から機器を譲渡された人なども含みます。

記号の説明



「注意しなさい！」(上記の『警告』、『注意』と併用して注意をうながす記号です。必ずお読みになり、記載事項をお守りください。)



禁止

「してはいけません！」(一般的な禁止記号です。)



指示実行

「指示通りにしなさい！」(一般的な行動指示記号です。)



分解禁止

「分解してはいけません！」



「必ずアースを接続しなさい！」



「電源差込プラグを抜きなさい！」



警告

濡れ手に注意

- 電源プラグは濡れた手で絶対に触らないでください。
※感電のおそれがあります。



禁止

機器周囲の環境

- この機器は電気製品です。浴室や湿度の高い場所および水のたまる危険性のある場所での使用はできません。
※火災や感電の原因になります。



禁止

分解禁止

- 修理技術者以外の方は、絶対に分解・修理・改造は行わないでください。
※火災や感電の原因になります。



分解禁止

アースの接続

- 設置場所の分電盤等に漏電遮断器が設置されていることを確認してください。
- アース線が必ず接続されていることを確認してください。
詳しくは5ページの「使用時のご注意」を参照してください。
※アース工事がされていない場合や正しく接続されていない場合は、故障や漏電の時に感電するおそれがあります。
コンセントにアースターミナルがない場合は、アースターミナル付接地極付コンセントへの交換と、D種接地工事に準じた工事を、電気工事店にご依頼ください。
アースが正しく接続されていない場合は、5ページを参考に正しく接続してください。



機器使用の条件

- この機器はAC100Vで使用してください。
※高い電圧に接続すると火災の危険性があります。



指示実行

吐水口をふさがない

- 吐水口をふさいだり、吐水口にホースをつないだりしないでください。
また、定期的に吐水口の掃除をしてください。吐水口の掃除については、ジェットボウルの取扱説明書の15ページをお読みください。
※ホースがはずれたり、排水セットから水(湯)があふれたりし、漏水のおそれがあります。



禁止



注意

機器使用の条件

- この機器はジェットボウル専用です。ジェットボウル以外とは接続できません。
※機器が破損し漏水のおそれがあります。
- この機器の周囲温度が氷点下になるところには設置できません。
※機器やホースが凍結しますと部品が破損して、漏水のおそれがあります。
凍結による破損は、保証期間内でも有償修理となります。
- この機器は、水道水以外の水(温泉水、井戸水等)での使用はできません。
※井戸水の成分によっては機器が損傷し、漏水するおそれがあります。
- この機器は車両、船舶での使用はできません。
※機器の故障だけでなく、漏電、漏水などのおそれがあります。
- この機器は日本国内向けです。国外での使用はできません。



禁止



注意

機器使用の条件

○この機器は、給水圧力 0.07MPa～0.75MPa までの範囲でご使用ください。
 ※水圧が高い地域に設置した場合、機器の破損や漏水のおそれがあります。



機器使用の条件

○雷の音が聞こえる場合には使用をやめ、電源プラグをコンセントから抜いてください。



溢水配管(膨張水排出管)

○膨張水排水口からの溢水配管が確実に行われているか必ず確認してください。
 ※漏水のおそれがあります。



電源プラグは確実に差し込む

○電源プラグはコンセントに根元まで確実に差し込んでください。
 また、傷んだプラグやゆるんだコンセントは使用しないでください。
 ※火災の原因になります。



電源コードを傷めない

○電源コードを傷つけたり、破損したり、加工したり、無理に曲げたり、引っぱったり、ねじったり、束ねたり、重いものを乗せたり、挟み込んだりしないでください。
 また、電源コードを抜くときは、コードを持って引き抜かないでください。
 ※電源コードが破損し、感電・火災の原因となります。



電源プラグのお手入れを

○半年に1回程度は電源プラグを抜き、ほこりを除去してください。
 ※火災の原因になります。



飲用禁止

○飲用や調理への使用は避けてください。
 ※場合によっては体調をくずすおそれがあります。



空だき禁止

○機器内の水が空の場合は、電源スイッチを入れないでください。
 ※機器の破損、ヤケドのおそれがあります。



キャビネット内及び機器、配管のまわりに水漏れ、石鹼水の漏れがないか確認してください。
 漏れが確認され処置できない場合、コンセントから電源プラグを抜いて修理を依頼してください。
 ※そのまま使用するとショートや感電の原因となります。

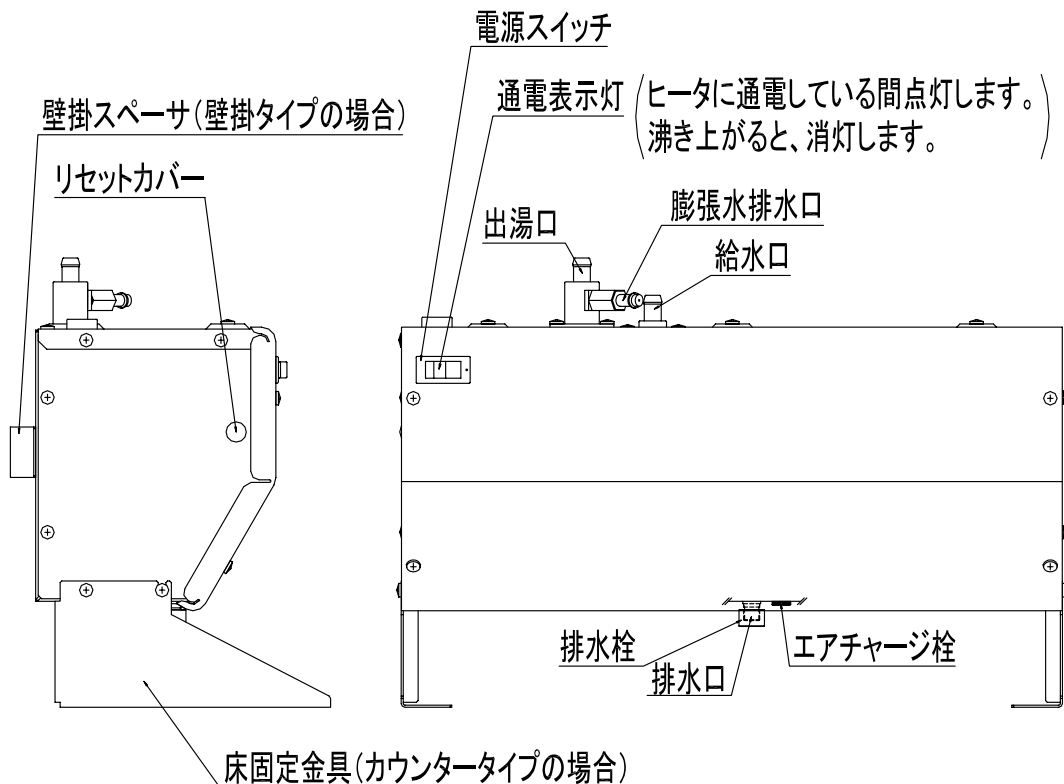


承知しておいていただきたいこと

○この機器は、貯湯式です。タンク内のお湯を使い切ると、次の湯が沸き上がるまで 30 分程度必要となります。
 なお、給水温度が 15℃の時、約 38℃のお湯が約 6L ご使用になれます。

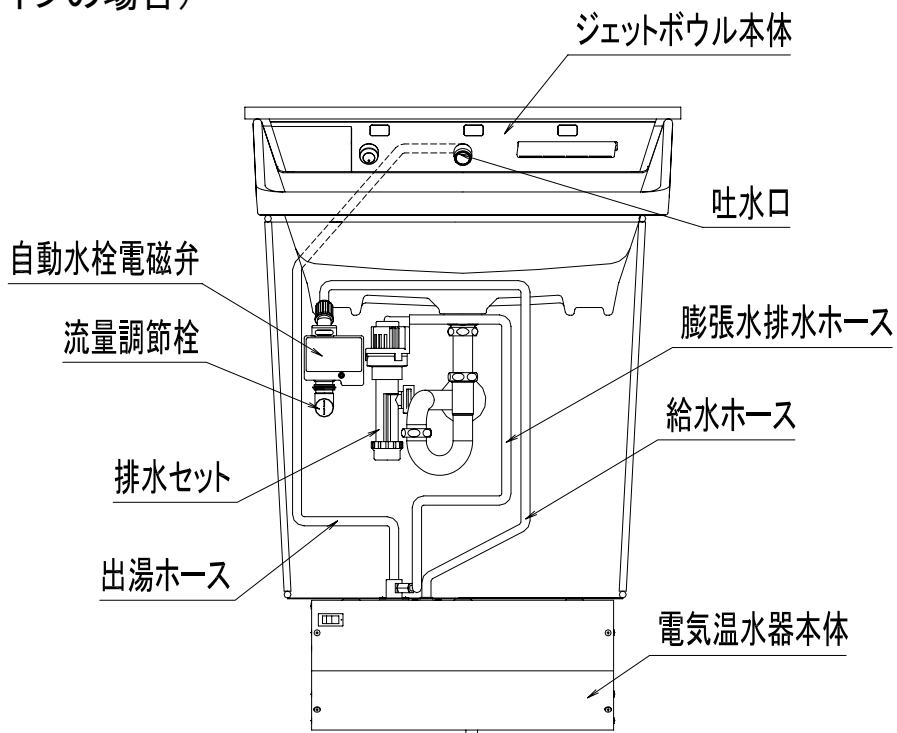
■各部の名称

■外観図



■配管参考図

(壁掛タイプの場合)



■使用時のご注意(初めてご使用になる場合)

■運転開始前の準備と確認

- ・初めてご使用になる前には必ず確認してください。
- ・ジェットボウルの取扱説明書の9ページに記載されています「運転前の準備と確認」を先に行ってください。

①感電防止のためのアース工事が行われていることを確認してください。

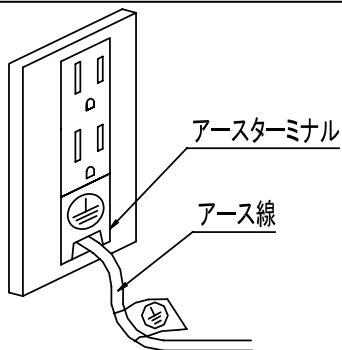


警告

アース線が正しく接続されていることを必ず確認してください。
※感電のおそれがあります。

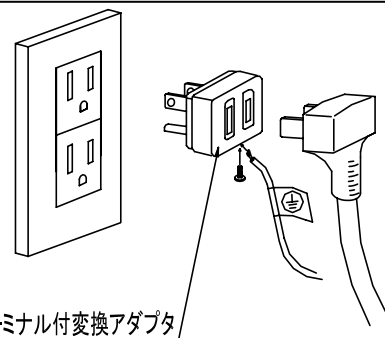


アースターミナル付コンセントの場合



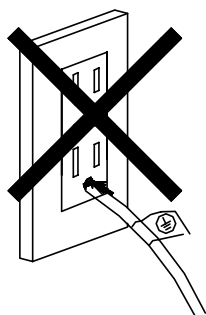
※アース線をアースターミナルに接続してください

アースターミナルがないコンセントの場合

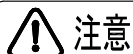


※アースターミナル付変換アダプタ(定格 AC125V15A)を使用して、正しくアース線を接続してください。

※下記のような接続は絶対に行わないでください



②電源プラグがコンセントに接続されていないこと、および電源スイッチが「切」になっていることを確認してください。



注意

機器内の水が空の場合は、電源スイッチを「入」にしないでください。
※機器の破損やヤケドのおそれがあります。



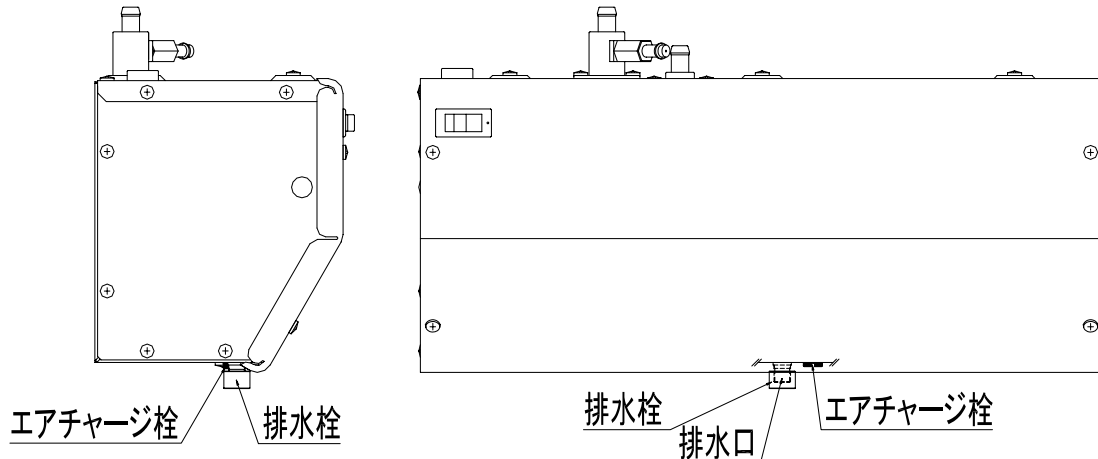
③給水口、出湯口、膨張水排水口にホースが正しく接続されていることを確認してください。

⚠ 注意

各ホースが確実に接続されていること、給水ホースと出湯ホース
とが逆に接続されていないことを確認してください。
※機器の破損やヤケド、漏水のおそれがあります。

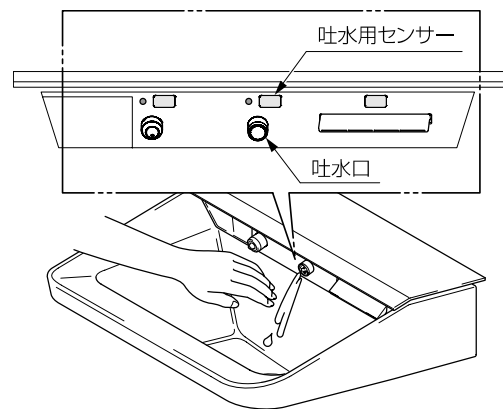


④排水栓、エアチャージ栓が確実に閉まっていることを確認してください。



⑤止水栓を開き、吐水口の下に手をかざして水を出してください。しばらくの間、空気を巻き込みながら、吐水口から水が出てきます。機器内の空気が抜け、吐水口から安定して水が出るまで流し続けてください。機器が満水になるのに約2分かかります。

※いたずら防止のため、約 60 秒間連続吐水すると自動的に止まります。一旦手を抜いてから、再度手をかざしてください。



⑥配管各部の水漏れがないことを点検してください。

⚠ 注意

給水完了後に必ず水漏れしていないことを確認してください。
※漏水のおそれがあります。



⑦電源プラグを 100V 用コンセントに根元まで確実に差し込んでください。

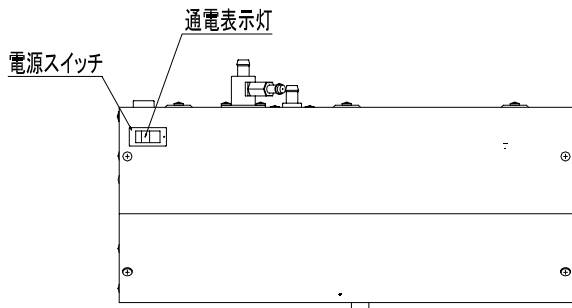
⚠ 注意

電源プラグはコンセントに根元まで確実に差し込んでください。
※火災の原因となります。



■ご使用方法

- ①吐水口の下に手をかざし、水が出ることを確認してください。
- ②電源スイッチを「入」にしてください。(このとき通電表示灯が点灯します。)
※水温が 15°C の場合、電源スイッチを「入」にしてから沸き上がるまでに約 30 分かかります。



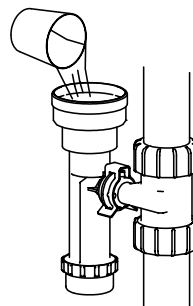
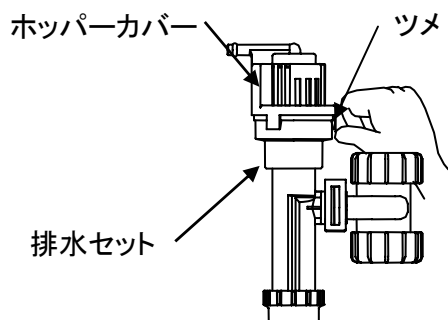
- ③タンク内の水が沸き上がると自動温度調節器が働き、ヒーターへの通電が止まります。
これですぐにお湯が出る状態になります。
※このとき通電表示灯は消灯します。通電表示灯が消灯しても異常ではありません。
- ④給湯を開始してタンク内の湯温がさがると再びヒーターに通電されます。
※通電表示灯が再点灯します。

■日常の使用

- この機器は貯湯式です。タンク内のお湯を使い切ると、次のお湯が沸き上がるまでに約 30 分必要となります(水温 15°C の場合)。
- 1週間以上ジェットボウルから吐水をしなかった場合は、再度使用を始める前に約 2 分通水し、タンク内の水を入替えてからご使用ください。

■1週間以上湯を使用しない場合

- 未入居時や夏場等お湯を1週間以上使用しない場合は、電源スイッチをお切りください。
- 電気温水器の電源スイッチをお切りになりますと、排水セットのトラップ部が封水切れを起こし、臭気が発生することがありますので、定期的に排水セットのホッパーカバーを外し、トラップ部にコップ等で水を補給してください。



1. 排水セットのホッパーカバーのツメ(3ヶ所)を取り外してください。
2. コップ等でトラップ部に水を補給してください。

■安全装置のリセット方法(電源スイッチが点灯しない場合)

空だき等の原因で安全装置が作動した可能性があります。
下記の手順に従って、安全装置をリセットしてください。

- ①電源スイッチを「切」にし、電源プラグをコンセントから抜いてください。

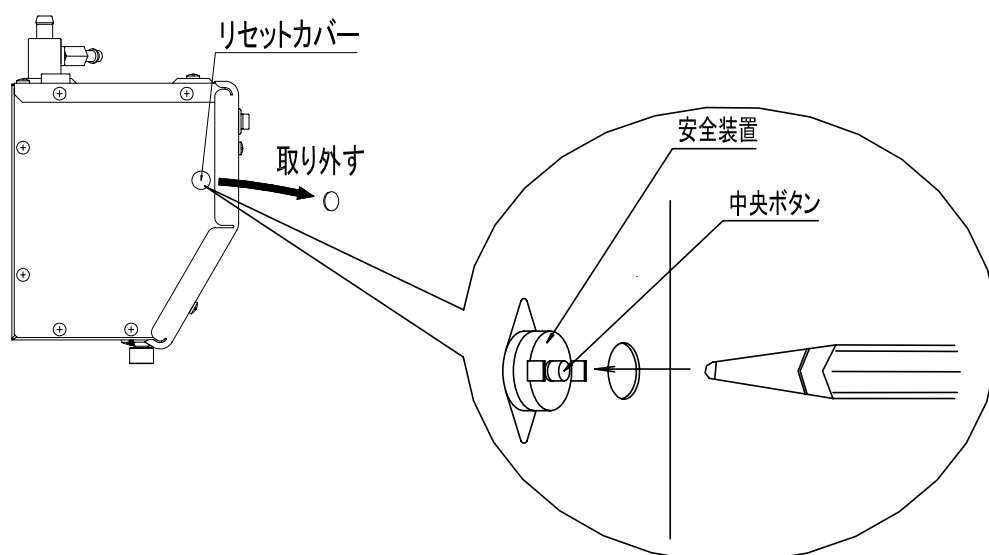


注意

必ず電源プラグをコンセントから抜いてから作業を行ってください。
※感電のおそれがあります。



- ②機器本体のリセットカバーを取り外し、ボールペンの端などで機器内にある安全装置の中央ボタンを押し込んでください。



- ③電源プラグをコンセントに差し込み、電源スイッチを「入」にして、通電表示灯が点灯することを確認してください。
- ④リセットカバーを元の位置に取り付けてください。

■ 日常の点検

■ 点検、お手入れのときの注意

- ・必ず電源スイッチを「切」にし、電源プラグをコンセントから抜いて行ってください。
- ・修理技術者以外の方は、絶対に分解や修理・改造を行わないでください。
- ・お手入れの時、次のものは使用しないでください。
酸性、アルカリ性及び塩素系や、クレンザー等の粒子の粗い洗剤類
ベンジン、シンナー、ラッカー、アルコール等の溶剤や油類

■ 点検、お手入れの必要項目、時期、方法

1. 機器回りの漏水点検（日常）

機器、各配管とその接続部分は、長期間の使用により漏水する場合があります。

接続部分や機器の下面から漏水していないか、日常的に点検してください。

漏水を発見した場合は、すぐに流量調節栓を閉め、お買い求めの販売店、工事店またはINAXメンテナンス（連絡先は12ページを参照してください）へご連絡ください。

2. 機器の手入れ（日常）

通常は乾いた布で拭いてください。汚れがひどいときは、適量にうすめた中性洗剤をしみこませた布でふきとってください。

3. タンク内の掃除（1年に1回程度）

長期間の使用でタンク内に汚れがたまる場合があります。機器の電源スイッチを切った後、2分間程度水栓から水を流してタンク内の水を入れ替えてください。

4. 吐水口の掃除（日常）

吐水口にゴミ等が付着する場合があります。

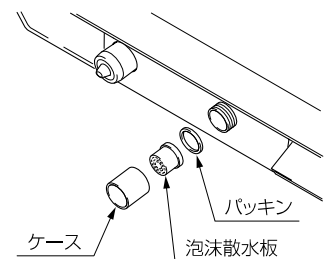
ジェットボウルの取扱説明書の15ページの手順にしたがって掃除をしてください。



警告

定期的に吐水口の掃除を行ってください。

※ホースがはずれたり、排水セットから水（湯）があふれたり、漏水のおそれがあります。



- ①電源コードを抜くか、流量調節栓を閉じます。
- ②手でケースを反時計回りに回して取り外します。
- ③泡沫散水板を掃除します。

■ 凍結による破損について

本製品は、寒冷地対応ではありません。

周囲温度が氷点下になるところには設置できません。周囲温度が氷点下にならないようにしてください。

凍結による破損は、保証期間内でも有償修理となります。

■故障かなと思ったら



警告

修理技術者以外の方は、絶対に分解したり修理・改造は行わないでください。
※火災や感電の原因になります。

修理を依頼される前に、下記項目と、ジェットボウルの取扱説明書の 18～19 ページをご確認ください。

こんなときは	調べるところ	処置方法
すぐにお湯がでない。 通電表示が点灯しない。	停電ではありませんか？	回復までおまちください。
	元電源(ブレーカ)が「切」になっていませんか？	分電盤のブレーカを「入」にしてください。
	電源プラグがコンセントから抜けている	電源プラグをコンセントに確実に差し込んでください。
	機器の電源スイッチが「切」になっている	電源スイッチを「入」にしてください。 →7 ページを参照してください。
漏水している。	空焚きをして安全装置が働いている	安全装置をリセットしてください。 →8 ページを参照してください。
	電気温水器本体から漏水していますか？	取扱店または(株)INAXメンテナンスへご相談ください。
	配管接続部から漏水していますか？	締め直すことが出来る部分は締め直してください。
排水セットから溢れていますか？	排水セットから溢れていますか？	ジェットボウルの取扱説明書の 15 ページ「水栓(吐水口)のおそうじと流量調節」にしたがって吐水口を掃除してください。
	お湯が汚れている。 お湯が臭う。	タンク内を掃除してください。 →9 ページを参照してください。

■次のような場合は故障ではありません

こんなときは	理由
電源スイッチを「入」にしているのに通電表示灯がついていない。	ヒーターへ通電している場合に通電表示灯がつかず、タンク内の水が温かい場合ヒーターへの通電を停止するため、通電表示灯が消えます。
機器から異音がある。	沸き上がり近くなると、機器からお湯が沸いている音がします。
膨張水排水口からポタポタと水が出る。	タンク内の水があたためられて膨張するため、タンク内が高圧にならないように膨張した分を排水します。
再使用时にお湯の温度が一瞬低くなる または高くなる場合がある。	内蔵されているサーモスタットの温度調節に若干時間がかかるためです。
本体が熱くなっている。	通常、機器外装部は 45℃程度まで上昇します。

※上記処置で不明な点がございましたら取扱店または当社お客さま相談センターへご相談ください。修理のご依頼が必要な場合は(株)INAXメンテナンスへ修理依頼してください。連絡先は 12 ページの「アフターサービスについて」に記載してあります。

■アフターサービスについて

■修理を依頼される前に

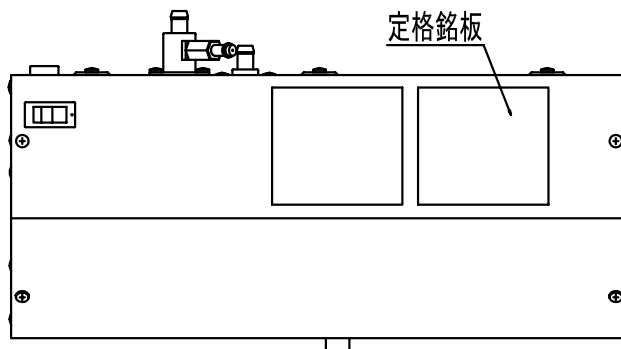
使用していて、故障ではないかと思われたら、10ページの「故障かなと思ったら」、「次のような場合は故障ではありません」、およびジェットボウルの取扱説明書の18～19ページを参照してください。

■保証書をご覧ください

- 本製品の保証期間はお取付日から2年間です。
- この取扱説明書の最後のページが保証書になっています。お取付日、取扱店名などの記入をお確かめのうえ、大切に保管してください。
- 保証期間内でも有料になることがありますので、保証書の記載内容をよくご確認ください。

■修理を依頼されるとき

- 保証期間中は
 - ・修理に際しては、保証書をご提示ください。
 - ・保証書の規定に従って修理させていただきます。
- 保証期間が過ぎているときは
 - ・ご希望により有料にて修理させていただきます。
- 修理料金は
 - ・技術料＋出張料＋部品代で構成されています。
- 連絡していただきたい内容
 - 1 ご住所・ご氏名・電話番号
 - 2 商品名・品番・取付年月日
(機器本体の定格銘板をご覧ください)
 - 3 故障内容・異常の状況をできるだけ詳しく
 - 4 訪問ご希望日・お宅までの道順



※お客様からご連絡いただく氏名や住所等の個人情報は、商品の点検修理にのみ利用し管理いたします。なお、これらの業務に携わる協力会社へもお客様の個人情報を開示することがありますが、弊社と同等の管理を行わせてます。

■部品の保証期間について

この機器の補修用性能部品の保有期間は、製造打切後6年です。

この部品保有期間を修理対応可能な期間とさせていただきます。



保有期間が経過した後でも、故障箇所によっては修理可能な場合がありますので、ご相談ください。

※補修用性能部品とは、その製品の機能を維持するために必要な部品です。



■アフターサービスについて

■商品についてのお問い合わせ、および故障・修理の際の連絡先

使い方・お手入れ方法等、商品についてのお問い合わせは
(株)INAX 『お客さま相談センター』

TEL  0120-1794-00
受付時間 平日 9:00~19:00
土日・祝日 10:00~18:00(夏期・年末年始の休みは除く)
FAX  0120-1794-30
ホームページアドレス <http://www.inax.co.jp>

修理のご依頼は
お求めの販売店やお近くの水道工事店、または
(株)INAXメンテナンス

TEL  0120-1794-11
受付時間 9:00~22:00(365日受付&修理)
FAX  0120-1794-56
ホームページアドレス <http://www.i-mate.co.jp>

■仕様

外形寸法(幅×奥行×高さ)		392mm×143mm×162mm
質量		本体 3.4 kg(満水時 6.1 kg)
使用水圧範囲		0.07MPa～0.75MPa
電源コード		 有効長さ 0.9m アース線タイプ電源プラグ
電気定格	定格電圧	単相 100V 50/60Hz
	消費電力	410W
タンク	容量	2.7L
	材質	特殊ステンレス鋼板
給水方式		元止め式
出湯温度		約 38℃(セーフティバルブ内蔵)
沸き上がり温度		約 76℃
沸き上がり時間		約 30 分(水温 15℃時)
発熱体	構造	シーズヒーター
	容量	410W
自動温度調節器	構造	バイメタル方式(自動復帰式)
	設定温度	OFF: 64℃
温度過昇防止器	構造	バイメタル方式(手動復帰式)
	設定温度	OFF: 82℃
標準出湯量(※1)		約 6L
使用可能雰囲気温度(※2)		5～40℃

※1: 水温 15℃、出湯温度 38℃、使用流量 5L/min の条件下で一度に使用できるお湯の量です。

※2: 氷点下になるところへの設置は出来ません。設置した場合、凍結により破損し、漏水するおそれがあります。

■特定電気用品の適合性検査証明

本製品は、電気用品安全法第 9 条の規定に基づき、特定電気用品の適合性検査証明を受けています。

保証書

本書は、本書記載内容で無償修理を行うことをお約束するものです。

下記保証期間内に故障が発生した場合は、本書をご提示のうえ、お買い求めの取扱店にご依頼ください。

※取付日・お客さま・取扱店の欄に記憶のない場合は、無効になります。

品名または品番

小型電気温水器(ジェットボウル専用 元止め式)

保証期間

取付日より 2ヶ年

取付日

年 月 日

お客さま おなまえ

おところ

おでんわ

() -

お客さまにご記入いただくこの保証書の個人情報につきましては、保証期間内の無料修理対応及びその後の安全点検活動のために利用させていただきます。

無料修理規定(保証規定)

- 「取扱説明書」・「ラベル」などの注意書きに従った正常な使用・維持管理状態で、保証期間内に故障した場合、無料修理いたします。
- 無料修理をお受けになる場合、お買い求めの取扱店にご依頼のうえ、本書をご提示ください。
- ご転居、ご贈答品等で、本書に記載の取扱店に修理を依頼できない場合、「取扱説明書」に掲載の(株)INAXメンテナンスにご相談ください。
- 保証期間内でも、以下の場合、有料修理とさせていただきます。
 - 使用・維持管理上の誤りおよび不当な修理・改造による故障および損傷
 - 水道水以外の水(温泉水、井戸水等)の利用による故障および損傷
 - お買い求め後の取付場所の移動およびそれに伴う落下などによる故障および損傷
 - 火災・地震・水害・落雷、その他の天災地変、公害や異常電圧等、その他の事故および損傷の原因が商品以外にある場合
 - 消耗部品(パッキン等)の劣化に伴う故障および損傷
 - 本書の提示がない場合
 - 本書に取付日・お客さまのおなまえ・取扱店名の記入がない場合、あるいは字句の書き替えられた場合
 - 禁止されている環境(例えば、業務上の長時間使用、車両・船舶への搭載)で使用された場合の故障および損傷
 - 故障の原因が製品以外にある場合
 - 掃除等の点検を定期的に行わなかった場合
 - 施工説明書等に指示する方法以外の工事や取付けおよび当該商品以外の工事が原因で生じた故障および損傷
 - 建物の柱・壁・床の変形(強度不足、ゆがみ)など、製品以外の不具合で生じた故障および損傷
 - 公害やガス害(硫化水素ガス等)、気象条件および環境条件による現象(凍害・塩害・結露・染みだし・かび等)による故障および損傷
 - 小動物(ねずみ・昆虫等)の行為によって生じた故障および損傷
 - 戦争・暴動等の破壊行為または犯罪等の不法行為によって生じた故障および損傷

5.本書は日本国内においてのみ有効です。

6.本書は再発行いたしませんので、紛失しないように大切に保管してください。

本書は、本書に明示した期間、条件のもとにおいて、無料修理を行うことをお約束するものです。従って、本書によって、お客さまの法律上の権利を制限するものではありません。保証期間経過後の修理等、ご不明の場合、お買い求めの取扱店または(株)INAXメンテナンスにお問い合わせください。修理に必要な補修用性能部品の保有期間は、製造打切後6ヶ年です。

年月費	損傷と処置	サービス担当者

取扱店(店名・住所・TEL)

株式会社 INAX

愛知県常滑市鯉江本町 〒479-8585

TEL: (0569) 35-2700(代表)

株式会社 INAX

札幌	011-271-1710	仙台	022-265-1710	盛岡	019-659-1714	青森	017-774-2345
郡山	024-922-7503	銀座	03-5250-6560	新宿	03-3340-1700	立川	042-538-1934
甲府	055-237-1763	横浜	045-662-1401	藤沢	0466-89-1794	千葉	043-331-1717
柏	04-7134-1794	水戸	029-304-1710	さいたま	048-651-1791	川越	049-238-7560
宇都宮	028-634-1794	高崎	027-364-1794	新潟	025-280-9701	長岡	0258-28-1724
長野	026-252-6200	松本	0263-85-2500	名古屋	052-201-1715	岡崎	0564-58-1794
岐阜	058-276-1711	津	059-226-1715	静岡	054-238-1773	浜松	053-411-1794
金沢	076-262-1701	富山	076-421-1734	福井	0776-57-1785	大阪	06-6733-1794
箕面	072-725-1741	奈良	0743-57-1719	神戸	078-361-6680	姫路	0792-25-1760
滋賀	077-565-1794	京都	075-231-1716	高松	087-815-3388	徳島	088-664-5503
松山	089-931-5730	高知	088-878-1790	広島	082-850-3919	福山	084-920-1794
岡山	086-242-1794	山口	083-920-1710	福岡	092-471-1700	長崎	0957-27-2710
熊本	096-334-1894	大分	097-568-3417	宮崎	0985-23-1794	鹿児島	099-263-1882

使い方・お手入れ方法等、商品についてのお問い合わせは

(株)INAX「お客さま相談センター」

TEL  0120-1794-00

FAX  0120-1794-30

受付時間 平日 9:00~19:00

土日・祝日10:00~18:00(夏季、年末年始の休みは除く)


修理のご依頼は(本文の「アフターサービス」をお読みください)

お求めの販売店または

(株) INAXメンテナンス

TEL  0120-1794-11

受付時間 9:00~22:00(365日受付&修理)

FAX  0120-1794-56

インターネット・ホームページアドレス <http://www.i-mate.co.jp>

INAXインターネット・ホームページアドレス

<http://www.inax.co.jp/>

