

# ジェットボウル

## 取扱説明書

このたびは当社商品をお買い求めいただき誠にありがとうございました。  
 ご使用前にこの説明書をよくお読みのうえ正しくお使いください。  
 お読みになった後もすぐ取り出せる場所に大切に保管してください。

**工事店様へのお願い**  
 貴店名ならびに据付引渡日を保証書にご記入の上、お客さまに必ずお渡しください。  
 また、定期的に交換が必要な部品があることをお客さまに必ずお伝えください。

この説明書に書かれている注意事項は、必ず守ってください。  
 不適切な使用により事故が生じた場合、  
 当社は責任を負いかねますので、あらかじめご了承ください。  
 転居される場合、次に入居される方にこの説明書と保証書をお渡しください。

## もくじ

安全上のご注意	2
各部の名称	6
特 長	7
ご使用の前に	8
ご使用方法	12
お手入れ方法	14
点検・修理依頼	19
アフターサービスについて	22
仕 様	24
保証書	27

# ●安全上のご注意 (お使いになる前に必ずお読みください。)

- ご使用前に、この「安全上の注意」をよくお読みのうえ、正しくお使いください。
- ここに示した注意事項は、状況によって重大な結果に結び付く可能性があります。いずれも安全に関する重要な内容を記載していますので、必ず守ってください。

## 用語および記号の説明

**警告** ..... 「取扱いを誤った場合に、使用者が死亡または重傷を負う危険な状態が生じることが想定されます。」

**注意** ..... 「取扱いを誤った場合に、使用者が軽傷を負うか又は物的損害のみが発生する危険な状態が生じることが想定されます。」



..... 「注意しなさい！」 (上記の『警告』『注意』と併用して注意をうながす記号です。必ずお読みになり、記載事項をお守りください。)



禁止









..... 「してはいけません！」 (一般的な禁止記号です。)






指示実行

..... 「指示通りにしなさい！」 (一般的な行動指示記号です。)













## 警告

<p>修理技術者以外の方は、絶対に分解・修理・改造は行わないでください。  <b>※発火、感電したり、異常作動してケガをすることがあります。</b></p>	<p style="text-align: center;"> 分解禁止</p> <p>水につけたり、水をかけないでください。  <b>※発火、ショート、感電、故障の原因となります。</b></p> <p style="text-align: right;"> 禁止</p>
<p>バスルーム等の水のかかる場所や、表面に水滴を生じるような湿気の多い場所では使用しないでください。  <b>※発火、ショート、感電、故障の原因となります。</b></p>	<p style="text-align: center;"> 水場禁止</p> <p>電源コードを傷つけたり、破損したり、加工したり、無理に曲げたり、引っばったり、ねじったり、束ねたり、重いものを載せたり、挟み込んだりしないでください。  <b>※電源コードが破損し、発火、ショート、感電の原因となります。</b></p> <p style="text-align: right;"> 禁止</p>
<p>電源プラグを濡れた手で触れないでください。  <b>※感電の原因となります。</b></p>	<p style="text-align: center;"> 禁止</p> <p>アース線をアースターミナルに接続してください。  <b>アース接続</b></p> <p style="text-align: right;"> アース接続</p>
<p>電源コードや電源プラグが傷んだり、コンセントへの差し込みがゆるいときは使用しないでください。  <b>※発火、ショート、感電の原因となります。</b></p>	<p style="text-align: center;"> 禁止</p> <ul style="list-style-type: none"> <li>•設置場所の分電盤に漏電遮断機が設置されていることを確認してください。</li> <li>•アース線が必ず接続されていることを確認してください。</li> <li>•コンセントにアースターミナルがない場合は、アースターミナル付接地極付コンセントへの交換とD種接地工事に準じた工事を電気工事店にご依頼ください。</li> <li>•故障や漏電の際に感電する恐れがあります。</li> </ul>
<p>本体の上に吸いかけのタバコは絶対に置かないでください。  <b>※焼け焦げがいたり、火災の原因となります。</b></p>	<p style="text-align: center;"> 禁止</p>





## 注意

<p>電源プラグを抜くときは、電源コードを持たずに必ず先端の電源プラグを持って引き抜いてください。  <b>※発火、ショート、感電の原因となります。</b></p>	<p style="text-align: center;"> 指示実行</p> <p>酸性・アルカリ性および塩素系の洗剤類、ベンジン、シンナー、ラッカー、アルコール等の溶剤や油脂を使用しないでください。  <b>※変色や変形の恐れがあります。(溶剤がつきますと跡が残ることがあります。)</b>  <b>また文字はげやメッキはがれの恐れがあります。</b></p> <p style="text-align: right;"> 禁止</p>
<p>交流 100V (50/60Hz) 以外では使用しないでください。  <b>※発火、ショート、感電、故障の原因となります。</b></p>	<p style="text-align: center;"> 禁止</p>

## ⚠️ 注意

<p>上水道以外は使用しないでください。  <b>※商品の内部腐食により、発火、ショート、感電、故障の原因となります。</b></p> <p style="text-align: right;"> 禁止</p>	<p>棚・吐水樹脂部を金たわし等でこすらないでください。  <b>※傷等の原因となります。</b></p> <p style="text-align: right;"> 禁止</p>
<p>定期的に配管のまわりに水漏れがないか確認してください。  <b>※部品の磨耗、劣化などにより水漏れが生じ、家財などを濡らす財産損害を発生する恐れがあります。</b></p> <p style="text-align: right;"> 指示実行</p>	<p>水栓周囲の温度が氷点下にならないようにしてください。  <b>※水栓内の水が凍結しますと部品が破損して、水漏れの原因となります。凍結による水栓の破損は、保証期間内でも有償修理となります。</b></p> <p style="text-align: right;"> 指示実行</p>
<p>吹出ノズルをふさいだり、ものを差し込まないでください。(乾燥機能付タイプ)  <b>※針金などを差し込むと乾燥機本体内部に入り込み、故障の原因となります。</b></p> <p style="text-align: right;"> 禁止</p>	<p>水石けんタンク (水石けん機能付)、フィルター(乾燥機能付)、カバー(壁掛仕様)を外した状態で使用しないでください。  <b>※乾燥機能が低下したり、本体内部にゴミが入り込み、故障の原因となります。</b></p> <p style="text-align: right;"> 禁止</p>
<p>本体が破損した場合、コンセントから電源プラグを抜いて修理を依頼してください。  <b>※そのまま使用するとショートや感電の原因となります。</b></p> <p style="text-align: right;"> 指示実行</p>	<p>本体にぶらさがったり、寄りかかったりしないでください。  <b>※ケガをしたり故障の原因となります。</b></p> <p style="text-align: right;"> 禁止</p>
<p>腐食性・中性・還元性ガスのあるところでは使用しないでください。  <b>※機械の寿命が短くなります。</b></p> <p style="text-align: right;"> 禁止</p>	<p>直射日光が当たる場所では、使用しないでください。  <b>※誤動作する恐れがあります。</b></p> <p style="text-align: right;"> 禁止</p>
<p>飲用や調理への使用は避けてください。  <b>※場合によっては体調をくずす恐れがあります。</b></p> <p style="text-align: right;"> 禁止</p>	<p>器具に乗ったり、踏み台として使用したり、かたい物を落とすなど強い衝撃を与えないでください。  <b>※故障や、陶器が破損してケガをしたり、漏水のため家財を汚す原因になることがあります。</b></p> <p style="text-align: right;"> 禁止</p>

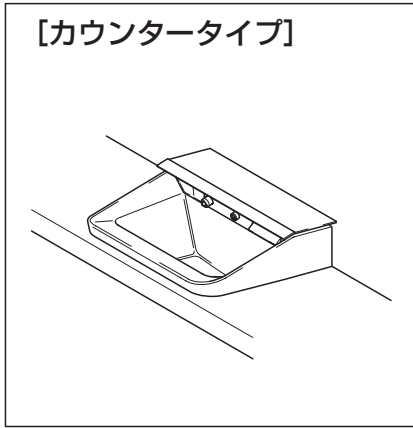
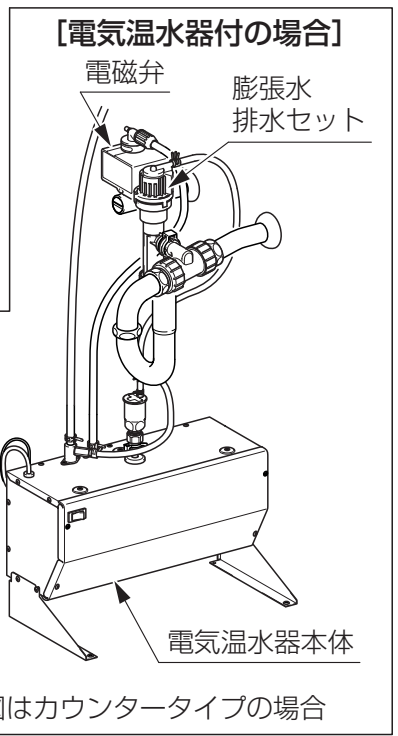
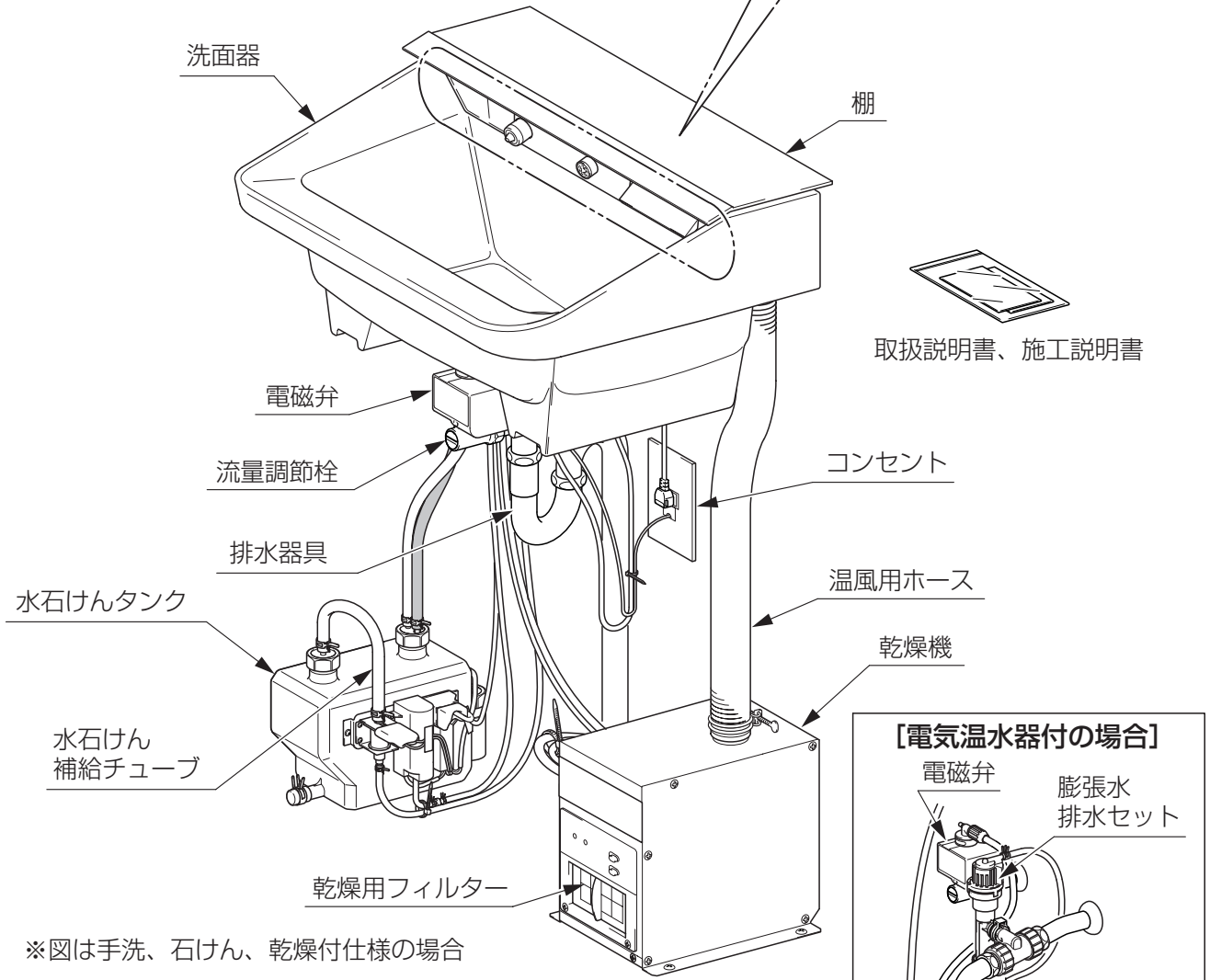
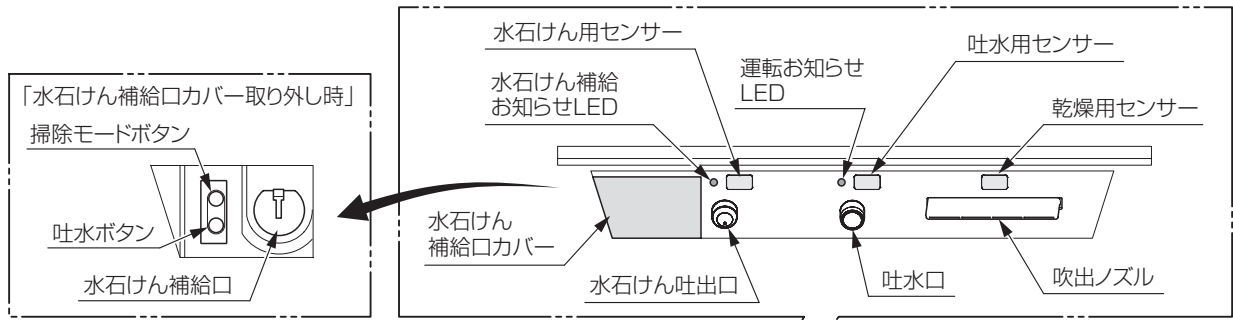
## ⚠️ 注意

<p>陶器に硬いものを落とさないでください。  <b>※陶器が破損してケガをしたり、水漏れのため家財を濡らす原因になることがあります。</b></p>	 <small>禁止</small>	<p>便器、手洗器の陶器部にヒビが入ったり、割れたりしたら破損部は絶対に触らないでください。  <b>※破損部でケガをする恐れがあります。早めに交換してください。</b></p>	 <small>接触禁止</small>
<p>陶器に熱湯を注がないでください。  <b>※陶器が破損してケガをしたり、漏水のため家財を汚す原因になることがあります。</b></p>	 <small>禁止</small>	<p>陶器にひびが入ったままで使用しないでください。  <b>※突然割れてケガをする恐れがあります。</b></p>	 <small>禁止</small>

- 乾燥用フィルターにゴミ等が詰まると、風量が少なくなり、乾燥性能が低くなります。乾燥用フィルターを取り外し、掃除してください。
- 水石けんタンクの容量は4リットルです。1カ月に1回程度清掃してください。使用頻度が高い場合は、清掃間隔を短くしてください。
- バケツの水を洗面器に捨てる場合は必ず「掃除モード」にしてから行ってください。製品が誤作動する場合があります。
- ぞうきを洗う場合は必ず「掃除モード」にしてから行ってください。製品が誤作動する場合があります。
- 乾燥機のまわりに掃除道具等の物を置かないでください。
- 電気温水器付の場合、1週間以上お湯を使用しない場合は、電気温水器の取扱説明書P.7の「1週間以上湯を使用しない場合」をご参照ください。

# 各部の名称

各部の名称



# ●特長

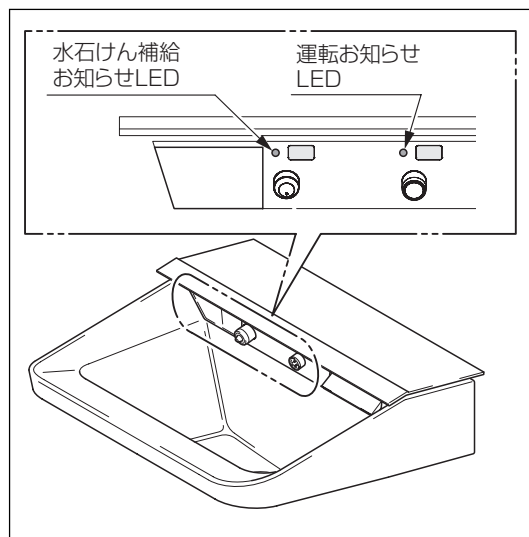
- 手をセンサーに近づけると使用者の手を検知し、自動的に水(または湯)、水石けん(ムース状)、および温風を各々自動的に行う多機能洗面器です。  
水栓器具やスイッチに触れることなくお使いになれますので、衛生的で、止め忘れにより無駄な水や水石けんを流すことはありません。
- 定流量弁を内蔵しておりますので、吐水の出過ぎをカットします。さらに吐水量を絞る必要がある場合は、止水栓で水勢を調節できます。
- 「風量：強／弱」「ヒーター：入／切」合計4モードの切り替えにより、使用環境に適した設定ができます。
- いたずらや誤作動による連続運転を防ぐためにタイマー機能を内蔵。一定時間(吐水60秒、乾燥60秒)経過すると運転を自動的に停止します。
- 掃除モードボタンを1秒以上押し続けることにより、一定時間(3分間)すべての機能が停止します。お掃除の際や水石けん補給の際に便利です。(P.14 参照)

# ●ご使用前に

## ■運転前の準備と確認

### ①電源の確認

- 電源プラグをコンセントに差し込みます。
- 電源はAC100Vです。  
(周波数 50 / 60Hz 共用)
- 各LEDの表示状態を確認します。
- 電源投入時、運転お知らせLEDが緑で点灯します。
- 水石けんが補給されていない場合は水石けん補給お知らせLEDが赤で点滅します。



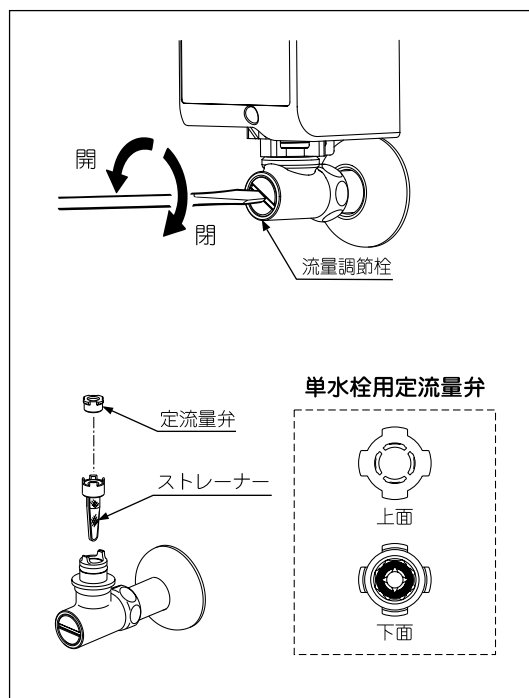
LEDの名称	色	状態	表示の内容
運転お知らせLED	緑	点灯	通常動作
		点滅	掃除モード
		消灯	電源非通電
水石けん補給お知らせLED	赤	点滅	水石けん残量残り60回
		点灯	水石けん残量なし (ムース吐出しません)
		消灯	通常動作

### ②流量の調整

#### 吐水量の調節

流量調節栓を回して、調節してください。

- 流量調節栓を全開にします。
- ※節水のため定流量弁を内蔵していますので、一定以上の流量 (5L/分) は出ません。
- ※低圧の現場で、流量が不足する場合は定流量弁を外して、流量調節栓にて流量の調節を行ってください。
- ※吐水量の目安：排水口中央から30mm手前に着水位置がくるように調節してください。





### ③水石けんの補給

水石けん補給口カバーを取り外し、掃除モードボタンを1秒間以上押してください。

※運転お知らせLEDが点滅し、約3分間すべての機能が停止します。

#### 〈水石けん補給方法〉

水石けん補給口を引き出し、水石けんを補給します。

水石けんタンクの容量は約4Lです。水石けん補給口から泡が大量に出てきたら満水のお知らせです。すぐに注入を止めてください。

水石けん補給後、水石けん補給お知らせLEDが消灯していることを確認してください。

#### 【指定水石けん】

メーカー名	商品名	推奨希釈倍率
アルボース	アルボース	7~10倍
	アルボース G-N	7~10倍
花王	C&C ハンドソープ	7~10倍
サラヤ	シャボネット ユーム	7~10倍
	シャボネット ゴールド	7倍
ジョンソン	ハンドソープ プラス	7倍
	ハンドソープ プラスC	7倍

泡が多くあふれだした場合は、水石けん補給口を右図にしたがい取り外して水洗いしてください。

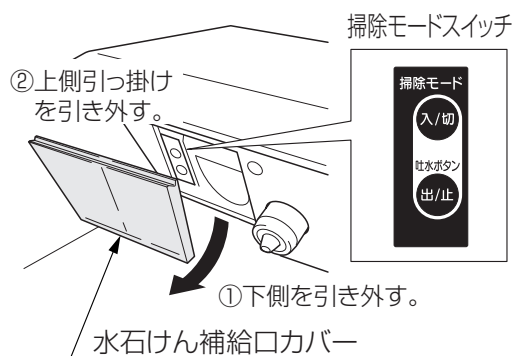
作業が終わりましたら、再度掃除モードボタンを1秒間以上押してください。通常モードに戻ります。

※掃除モードは3分間で自動的に通常モードになります。

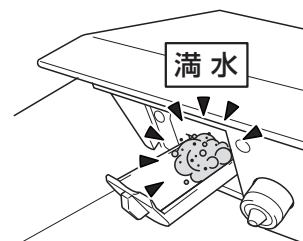
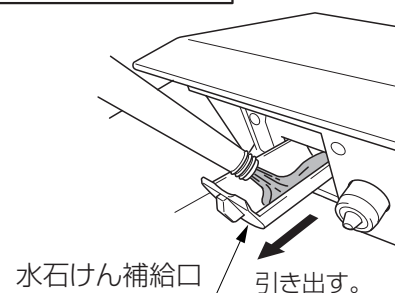
水石けん補給口カバーを右図のように取り付けます。

※カバー組み込み時、水石けん用センサーにかからないように組み込んでください。

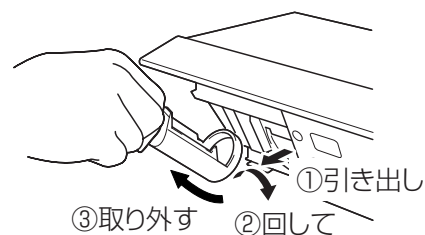
#### 水石けん補給口カバーの取外方



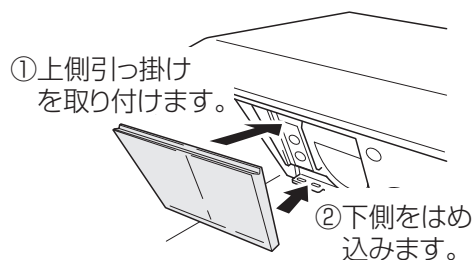
#### 水石けん補給方法



#### 水石けん補給口取外方



#### 水石けん補給口カバーの取付方



#### ④電気温水器

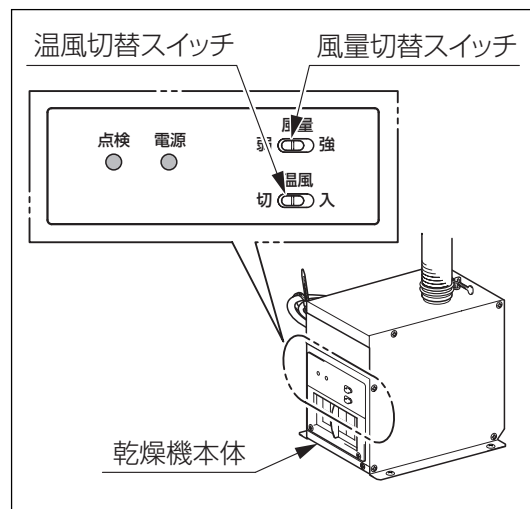
電気温水器ご使用前の確認につきましては、電気温水器取扱説明書のP.5～9「使用時のご注意（初めてご使用になる場合）」をご参照ください。

#### ⚠ 注意

- ・水石けんの補給量が少なく、LEDが点灯している場合には、水石けんは出ませんので、LEDが消灯するまで水石けんを補給してください。
- ・満水の状態で水石けんを補給した場合、満水でもあわが出ない場合があります。その場合水石けんの流れがわるく、補給口に溜まった状態になりますので補給口を外して溜まった水石けんを捨ててください。
- ・補給に使用する容器はきれいなものを使用してください。ペットボトルや市販の補給タンクを使用すると便利です。シンナー等の有機溶剤、洗剤の空き容器などを使用すると故障・異常の原因となりますので使用しないでください。
- ・クレゾール等の消毒剤の使用はさけてください。故障やムース吐出状態悪化の原因になります。
- ・水石けんは必ず指定水石けんおよび推奨希釈倍率でご使用ください。推奨希釈倍率以外で使用されると、故障やムース吐出状態悪化の原因になります。
- ・水石けんを補給する際は、ゆっくり補給してください。急に補給すると、あふれる場合があります。
- ・あらかじめ希釈した水石けんを補給してください。水石けんの原液を先に入れ、後から水を補給するとムース吐出状態悪化の原因になります。

### ⑤乾燥機の運転モード切り替え

- ・風量切替スイッチとヒーター切替スイッチで、必要に応じて運転モードを切り替えてください。



スイッチ名称	モード	使用目的 (めやす)
風量切替スイッチ	強	早く乾燥させたい時
	弱	「強」モードでは運転音が大きいと感じられる時
温風切替スイッチ	入	冬場などであたたかい風が欲しい時 乾燥の仕上がり感をよくしたい時
	切	消費電力をおさえたいとき

※工場出荷時は「風量：強」「温風：入」に設定されています。  
●各モードの組み合わせによる消費電力はおよそ右表のとおりです。

	ヒーター:入	ヒーター:切
風量：強	840W	460W
風量：弱	570W	200W

※待機時消費電力はおよそ2Wです。

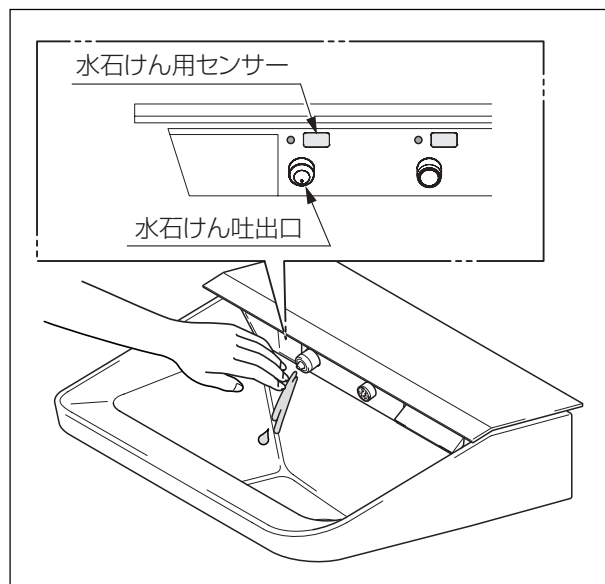
	名称	LED色	状態	表示の内容
乾燥機本体LED	電源	赤	点灯	通常動作
			消灯	電源非通電
	点検		点滅	ヒーター一部故障
			消灯	通常動作

# ●ご使用方法

この洗面器は、差し出された使用者の手をセンサーが感知し、【ムース吐出】・【吐水】・【乾燥】を自動的に行う多機能洗面器です。

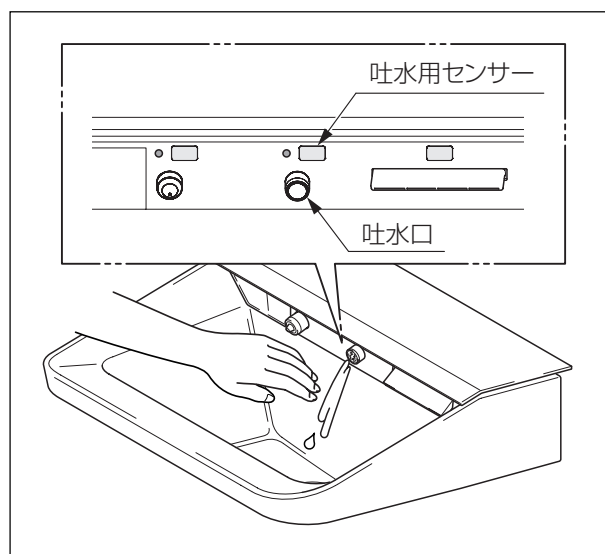
## ■ムース状水石けんの吐出と停止

- 水石けん吐出口の下に手を差し出すと、センサーが感知し一定量吐出します。再び吐出させる場合は、一度手を引いてから再び手を差し出してください。



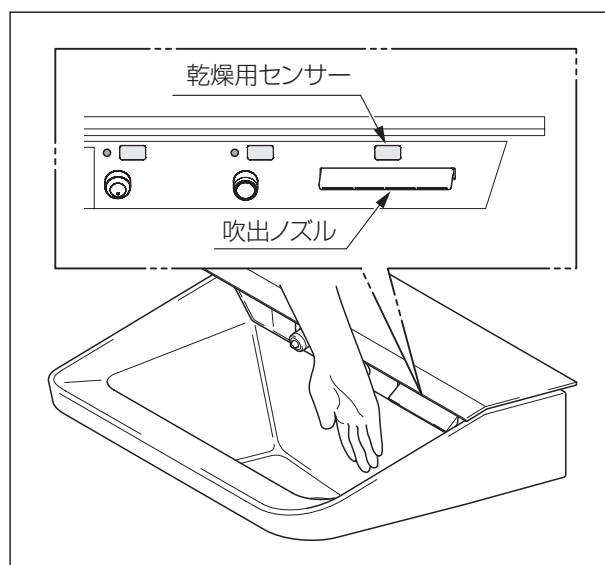
## ■吐水

- 吐水口の下に手を差し出すと、センサーが感知し吐水します。手を引くと約1秒後に停止します。  
※いたずら防止のため、約60秒間連続吐水すると、自動的に停止します。一旦手を抜いてから、再度手をかざすと吐水します。



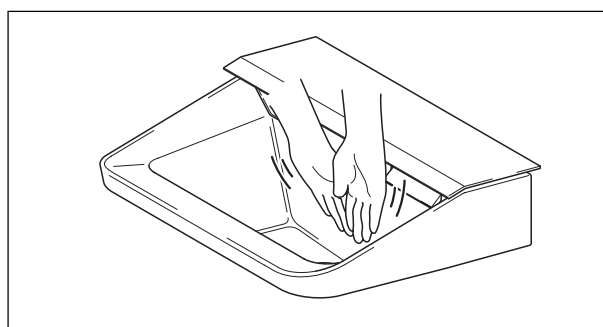
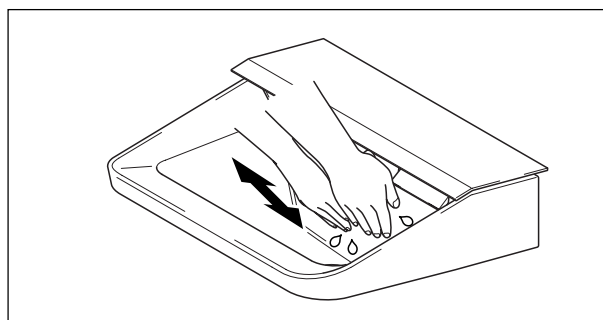
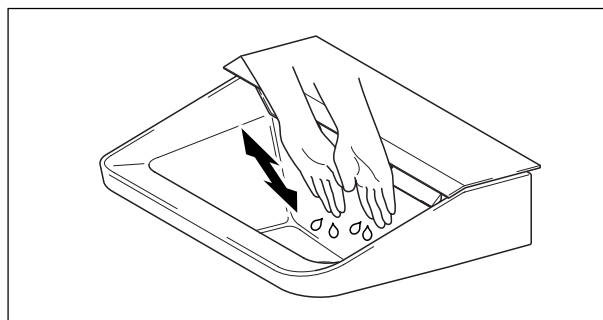
## ■乾燥

- 吹出ノズルの前に手を差し出すと、センサーが感知し乾燥風が出ます。手を引くと約1秒後に停止します。  
※いたずら防止のため、約60秒間連続動作すると、自動的に停止します。一旦手を抜いてから、再度手をかざすと乾燥風が出ます。



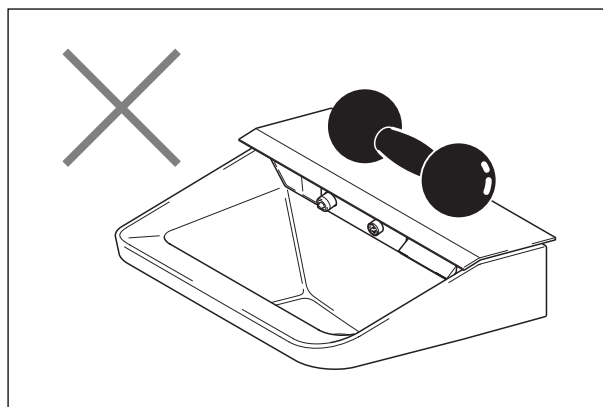
### ●手の乾かしかた

- ①両手をそろえ、指を真っ直ぐに伸ばし、手の甲を上にして洗面器の手前ボール面に沿って差し込む。
- ②乾燥風が吹き出した後、ゆっくりとボール面に沿って上に引き上げる。
- ③次に手を裏返し手のひらを上にして、①～②の動作を行う。  
※手のひらを温風吹出口にできるだけ近づけると、より早く乾燥できます。
- ④ ①～③を数回繰り返す。
- ⑤最後に手もみを行って仕上げを行う。



### ■棚

- 棚の許容荷重は5Kgとなっています。重いものをのせたり、棚に手をつけて体重をかけたりしないでください。



### ■洗い物・鉢部（ボウル部）へ水を流す場合の注意

- ぞうきん洗いやバケツの水捨てをする場合は必ず「掃除モード（P.9）」にしてから行ってください。製品が誤作動する場合があります。

### ■電気温水器

- 電気温水器のご使用方法につきましては、電気温水器の取扱説明書 P.7「ご使用方法」をご参照ください。

# ●お手入れ方法

## ■お手入れの前に「掃除モードボタン」を押してください。

お手入れの際は、水石けん補給口カバーを外し、掃除モードボタンを1秒以上押してください。(P.9 参照)

運転お知らせ LED が緑色に点滅し、3分間すべての機能を停止しますので、お手入れがスムーズに行えます。

(3分後にLEDが点灯し、自動的に通常動作に戻ります。3分以内に通常動作に戻りたい場合は、もう一度掃除モードボタンを1秒以上押してください。)

また、水洗いそうじ用に吐水ボタンで水栓から水を吐出させることもできます。

お手入れ後は必ず水石けん補給口カバーを取り付けておいてください。

## ■お手入れ

### ●汚れは、硬くしぼったぬれぶきんでふいてください。

汚れがひどいときは薄めた中性洗剤を湿らせた布でふいてください。つぎに硬くしぼったぬれぶきんでふいてください。

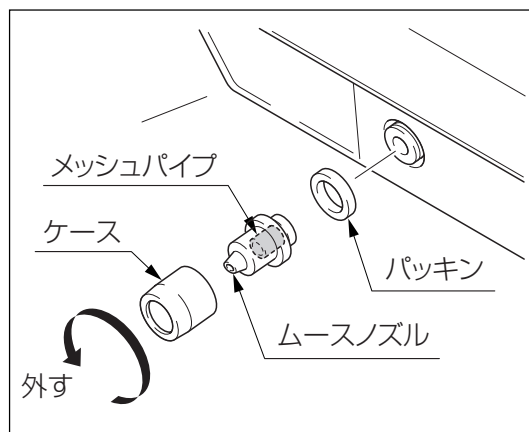
### ●商品の表面を傷める恐れのある以下のものは使用しないでください。

- ・ クレンザー、磨き粉等の粒子を含んだ洗剤
- ・ 酸性洗剤、アルカリ性洗剤、塩素系漂白剤
- ・ ナイロンたわし、ブラシ等
- ・ シンナー、ベンジン等の溶剤

## ■水石けんムースノズルのそうじ

### ●ムースノズルやメッシュパイプの表面によごれ、ゴミ等が付着しますと水石けんが吐出できなくなることがあります。

- ①掃除モードボタンを1秒間長押しします。
- ②手でケースを反時計回りに回して、ムースノズルを本体より外します。
- ③中にあるメッシュパイプとムースノズルを水洗いします。



### ⚠ 注意

※必ず止水した状態で作業してください。ムース吐水口内部への水石けん漏れの原因となります。

※メッシュ部分は強くこすらないでください。破れの原因となり、ムース感がわるくなります。

※そうじ後は、ケースをしっかり締め込んでください。

しっかり締め込まないと、水石けん漏れの原因となりますのでご注意ください。

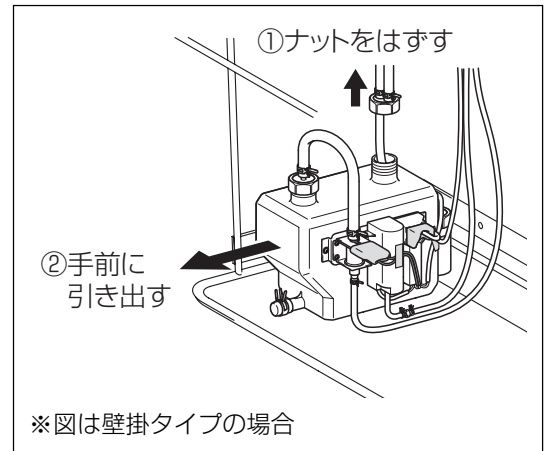
## ■水石けんタンク洗浄の仕方（1ヵ月に1回程度）

- 水石けんタンクを洗浄する場合は、水石けん補給用ナットを外して、タンクを手前に引き出して行ってください。
- ※水石けん補給用ナット以外は外さないでください。

### ⚠ 注意

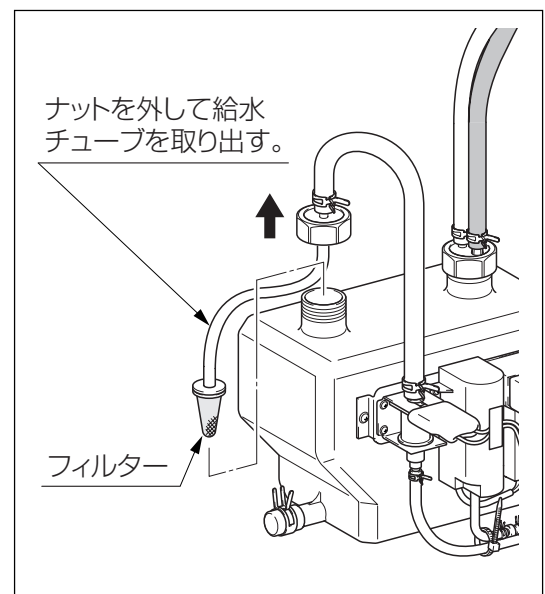
※水石けん補給用ナットを外す際は、水石けんが床に漏れる恐れがありますのでご注意ください。

- バケツを用意し、タンク内に水を入れゆすいだのち、バケツに水を捨て洗浄します。
- ※水を捨てるとき、ケーブル・ホースを強く引っぱらないでください。
- 故障や水石けん漏れの原因になります。



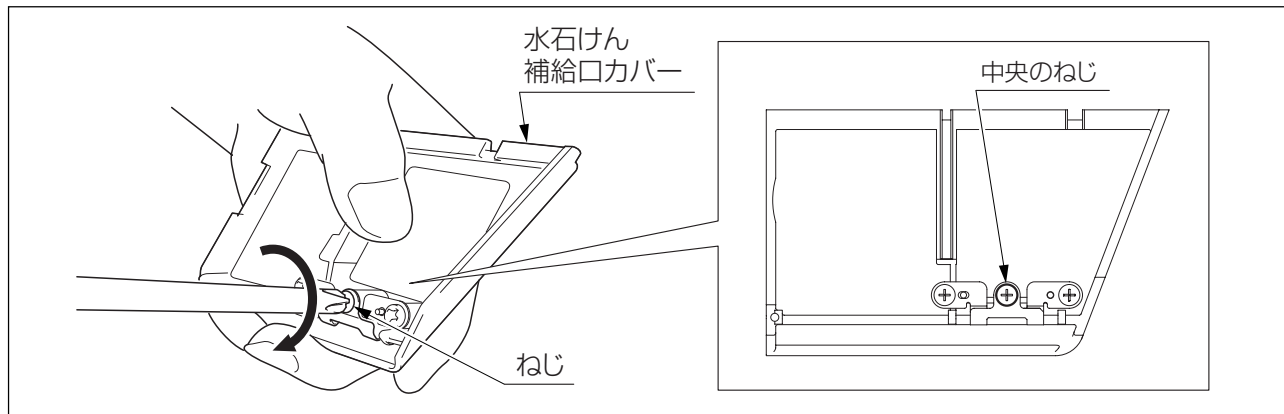
## ■水石けん補給チューブフィルターのそうじ（1ヵ月に1回程度）

- 水石けんタンクから給水ナットを外し、給水チューブ先に付いているフィルターをそうじしてください。



## ■水石けんの補給、水石けん補給口カバーの着脱方法

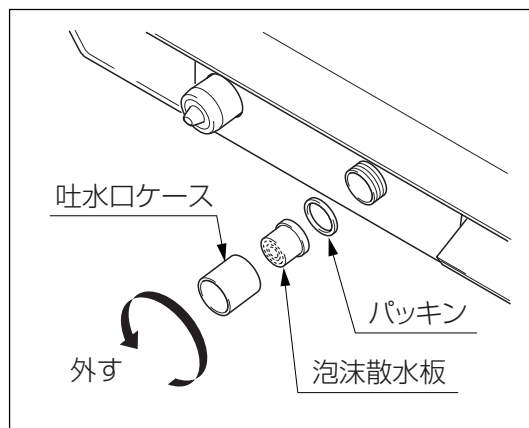
- P.8 を参照してください。
- 水石けん補給口カバーをより固くはめ込みたい場合、補給口カバーの中央のねじを締め付けてください。



## ■水栓（吐水口）のおそうじと流量調節

- 吐水口の泡沫散水板の表面によごれ、水あかが付着しますと吐水に乱れが生じます。以下の手順で泡沫散水板を取り外し、そうじしてください。

- ① 電源コードを抜くか、または流量調節栓を閉じます。
- ② 手で吐水口ケースを反時計回りに回して取り外します。
- ③ 泡沫散水板を掃除します。



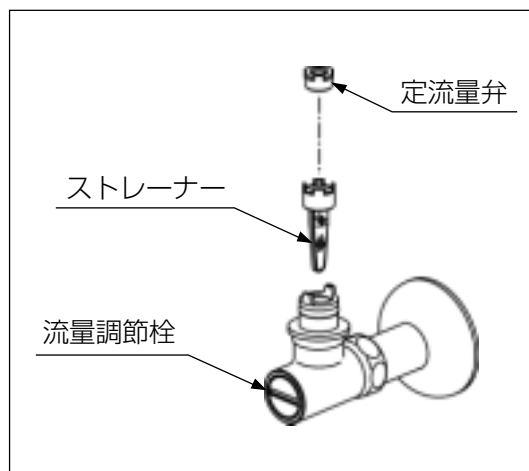
### ⚠ 注意

- ※必ず止水した状態で作業してください。吐水口内部への漏水の原因となります。
- ※泡沫散水板のよごれは、水に濡らした柔らかい布等でふき取ってください。よごれがひどい時は、適当に薄めた中性洗剤を含ませた布でふき取ってください。
- ※そうじ後は、ケースに泡沫散水板とパッキンを入れてしっかり締め込んでください。しっかり締め込まないと、水漏れの原因となりますのでご注意ください。

- ご使用になられているうちに吐水量が少なくなったときには、ストレーナーをそうじしてください。節水のために定流量弁を装着していますので、一定以上の流量（5 L / 分以上）は出ません。また、水圧が低圧の環境で流量が不足する場合は、定流量弁を外して、流量調節栓にて流量の調節を行ってください。

### ⚠ 注意

- ※必ず止水した状態で作業してください。



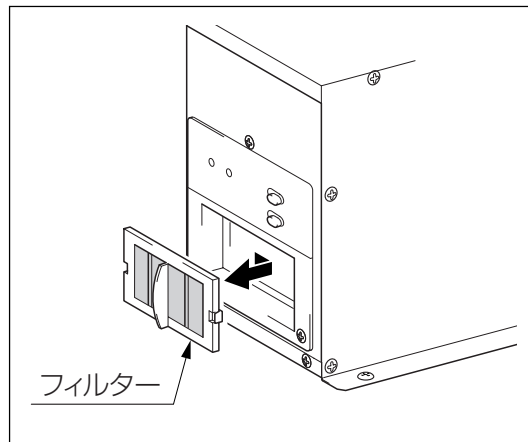


## ■乾燥用フィルターの清掃（1 ヶ月に1 回程度）

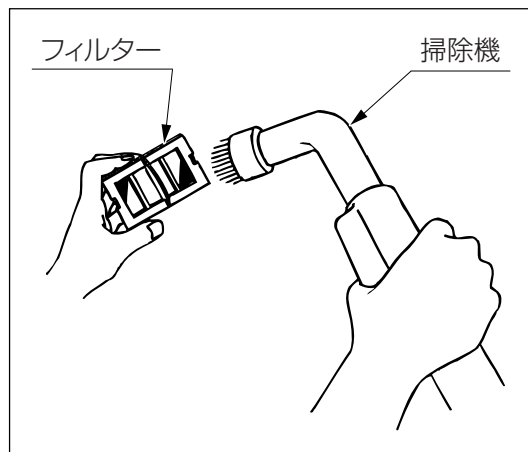
- フィルターにほこりやゴミがたまると、風量が減少したり、安全装置がはたらき作動しなくなることがありますので、定期的にフィルターの清掃をしてください。

また、フィルターの交換も同様の手順で行ってください。

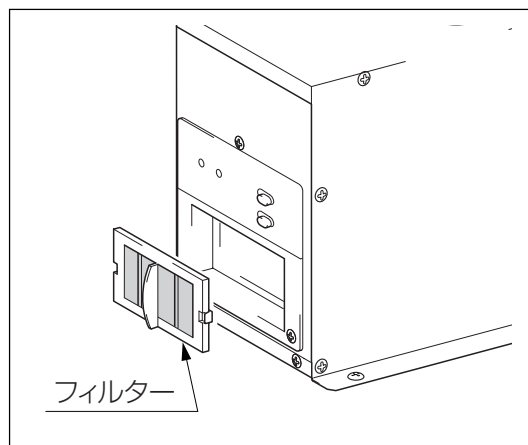
- ①フィルターを片側にずらしながら手前に引き外してください。



- ②電気掃除機でほこりを吸い取ってください。ひどい汚れは、台所用洗剤（中性洗剤）で水洗いをし、日陰でよく乾かしてください。  
※掃除機を使用しない場合は、ブラシ等でほこりを落としてください。



- ③掃除が終わりましたら乾燥器本体にフィルターの片側のツメを引っ掛けた後、反対側の引っ掛け部を「カチッ」と音がするまで押し、確実に取り付けてください。



## ■風量およびヒーターの切替

- P.11 を参照してください。

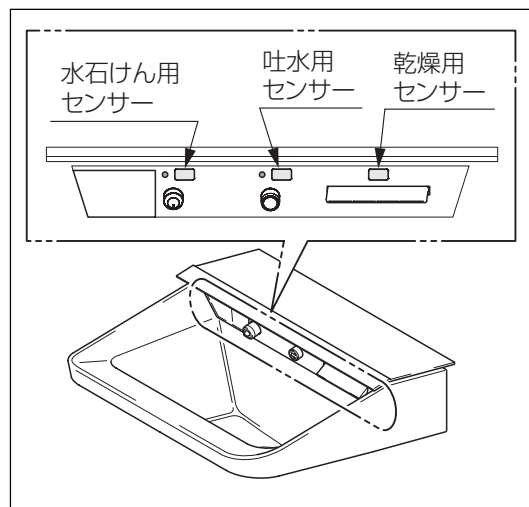
## ■吐水用センサー、ムース用センサー、乾燥用センサー清掃 (1カ月に1回程度)

- センサー部の汚れは、感知不良や誤動作を引き起こす原因となります。  
定期的に乾いた柔らかい布などで掃除をしてください。
- 汚れがひどいときは、適量に薄めた中性洗剤を含ませた布で拭き取ってください。



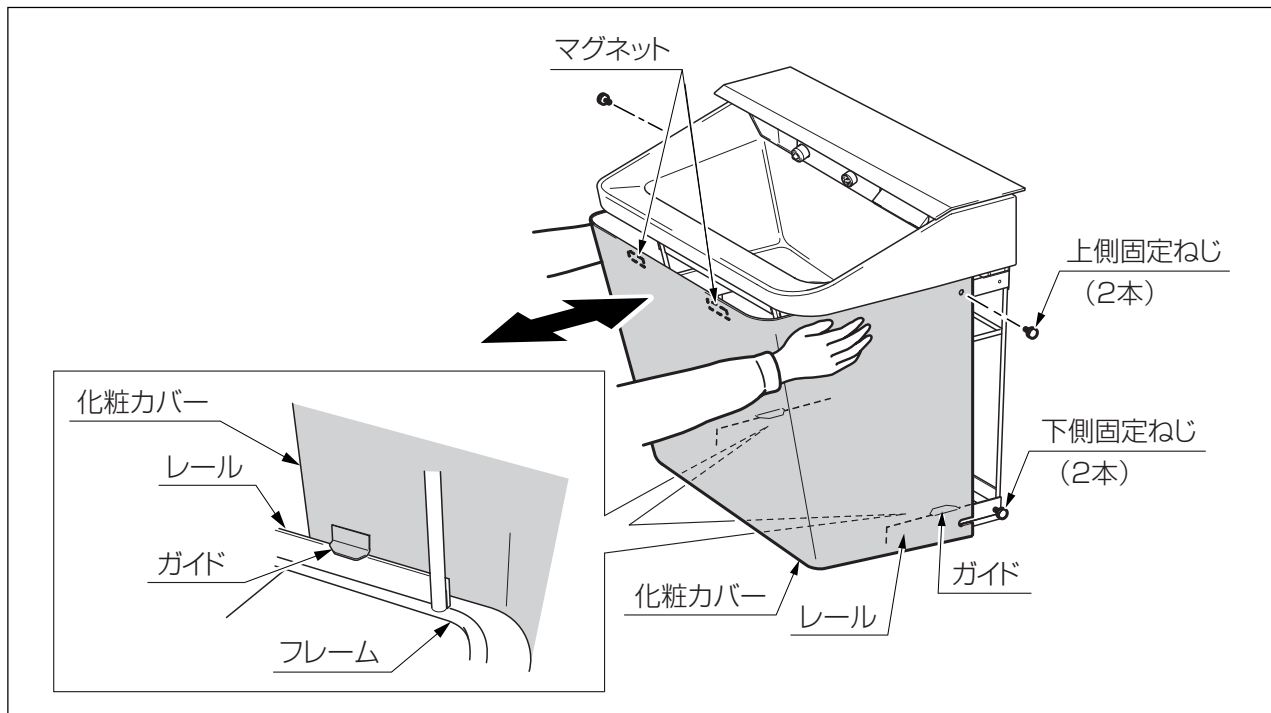
**注意**

※センサー表面は、傷つけないようご注意ください。故障や誤作動の原因になります。



## ■化粧カバーの着脱 (壁掛タイプの場合)

- 化粧カバーを取り外す場合は、固定ねじ (4本) を取り外し、両手でまっすぐ手前に引き外してください。
- 化粧カバーを取り付ける場合は、下側2本の固定ネジをフレームに半分程度取り付けます。レール部に化粧カバー裏側のガイドをのせ、化粧カバーのマグネットがフレームに付くまで水平に押し込み、化粧カバーを下側2本の固定ネジに引っ掛けます。化粧カバーと洗面器のすき間をうめるように上に持ち上げながら、固定ねじ (4本) で化粧カバーを固定します。



## ■電気温水器

- 電気温水器のお手入れにつきましては、電気温水器の取扱説明書 P.9「日常の点検」をご参照ください。

# ●点検・修理依頼



修理技術者以外の方は、絶対に分解したり修理・改造は行わないでください。  
※ケガをする恐れがあります。



## ■故障時の点検は以下の要領で行ってください。

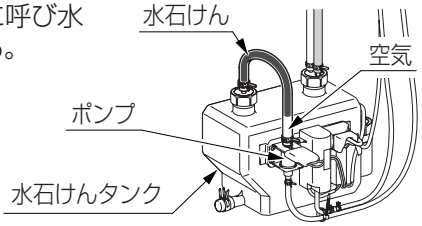
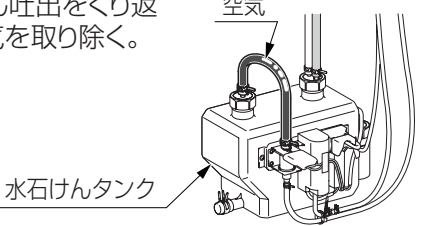
●修理を依頼される前に、下記項目をご確認ください。電気温水器付の場合は、電気温水器の取扱説明書 P.11「故障かなと思ったら」もご確認ください。

現象	点検	処置
吐水しない	流量調節栓は開いていますか？	流量調節栓を開く。(P.8)
	電磁弁コードが電磁弁に差し込まれていますか？	電磁弁コードを電磁弁に差し込む。
	断水中ではありませんか？	回復するまでお待ちください。
	停電中ではありませんか？	回復するまでお待ちください。
	ストレーナーや泡沫散水板にゴミ等が付着していませんか？	ゴミ等を除去する。(P.16)
	赤外線センサー表面が汚れていませんか？	柔らかい布で掃除する。(P.18)
	電源プラグがコンセントから外れていませんか？	電源プラグをコンセントに差し込む。
	電源プラグを抜き、1分後に再度差し込んでください。 上記の箇所を確認しても吐水しない場合は、流量調節栓を閉じて、取扱店または(株)INAXメンテナンスまでお問い合わせください。	
吐水口根元から水が漏れる	泡沫吐水口ノズルがしっかり締め込まれていますか？	泡沫吐水口ノズルをしっかり締め込んでください。(P.16)
	流量調節栓を全開にしていますか？	流量調節栓を全開にする。(P.8)
	ストレーナーや泡沫散水板にゴミ等が付着していませんか？	ゴミ等を除去する。(P.16)
流量が少ない	水圧が低くありませんか？	定流量弁を外して流量調節栓にて流量の調節を行ってください。(P.16)
	ストレーナー内の定流量弁が取り外されていませんか？	定流量弁を正しくセットしてください。(P.16)
止水しない	センサーの前に障害物はありませんか？	障害物を取り除く。
	センサー表面が汚れていませんか？	汚れをふき取る。(P.18)
	上記の箇所を確認しても止水しない場合は、流量調節栓を閉じて、取扱店または(株)INAXメンテナンスまでお問い合わせください。	
すぐにお湯が出ない 通電表示灯が点灯しない	停電中ではありませんか？	回復するまでお待ちください。
	電源元のブレーカーは切れていませんか？	分電盤のブレーカーを「入」にしてください。
	電源プラグがコンセントから抜けている。	電源プラグをコンセントに確実に差し込んでください。
	機器の電源スイッチが「切」になっている。	電源スイッチを「入」にしてください
	空焚きをして安全装置が働いている。	安全装置をリセットしてください。

点検・修理依頼

	現象	点検	処置
吐水口部	漏水している	電気温水器本体から漏水していませんか?	取扱店または(株)INAXメンテナンスへご相談ください。
		配管接続部から漏水していませんか?	締め直すことができる部分は締め直してください。
		排水セットから溢れていませんか?	吐水口を掃除してください。
	お湯が汚れている お湯が臭う	タンク内が汚れていませんか?	タンク内を掃除してください。

水石けん補給部	補給できない	水石けん補給ホースが折れたり、曲がったりしてトラップを形成していませんか?	たわみがないように適当な長さでカットしてください。
---------	--------	---------------------------------------	---------------------------

水石けん吐出口部	吐出ししない	停電中ではありませんか?	回復するまでお待ちください。
		電源元のブレーカー、ヒューズは切れていませんか?	ブレーカー、ヒューズを修復する。
		電源プラグがコンセントから外れていませんか?	電源プラグをコンセントに差し込む。
		タンクコードが外れていませんか?	タンクコードを接続する。
		赤外線センサー表面が汚れていませんか?	柔らかい布で掃除する。(P.18)
		水石けんは補給されていますか?	水石けんを補給する。(P.9)
		水石けんチューブは外れていませんか?	水石けんチューブを接続する。
		水石けんタンクの保護キャップはついていませんか?	保護キャップを外す。
		吐出口はつまっていませんか?	水洗いして取り除く。(P.14)
		水石けんホースに空気がたまっていますか?	空気部に呼び水を入れる。 
電源プラグを抜き、1分後に再度差し込んでください。			
上記の箇所を確認しても吐出ししない場合は、取扱店または(株)INAXメンテナンスまでお問い合わせください。			
ムース状水石けんの切れが悪い	吐出口はつまっていませんか?	水洗いして取り除く。(P.14)	
	水石けんホース内に空気が混入していませんか?	水石けん吐出をくり返して空気を取り除く。 	
止まらない	センサーの前に障害物はありませんか?	障害物を取り除く。	
	センサー表面が汚れていませんか?	汚れをふき取る。(P.18)	
	上記の箇所を確認しても止まらない場合は、取扱店または(株)INAXメンテナンスまでお問い合わせください。		

現象	点検	処置	
乾燥器吐出口部	吐出ししない	<p>停電中ではありませんか？</p> <p>電源元のブレーカー、ヒューズは切れていませんか？</p> <p>電源プラグがコンセントから外れていませんか？</p> <p>コネクタ類が外れていませんか？</p> <p>赤外線センサー表面が汚れていませんか？</p> <p>本体フィルターはつまっていませんか？</p> <p>電源プラグを抜き、1分後に再度差し込んでください。</p> <p>上記の箇所を確認しても吐出ししない場合は、当取扱店または(株)INAXメンテナンスまでお問い合わせください。</p>	<p>回復するまでお待ちください。</p> <p>ブレーカー、ヒューズを修復する。</p> <p>電源プラグをコンセントに差し込む。</p> <p>コネクタ類を接続する。</p> <p>柔らかい布で掃除する。(P.18)</p> <p>針などでつまりを取り除く。(P.17)</p>
	止まらない	<p>センサーの前に障害物はありませんか？</p> <p>センサー表面が汚れていませんか？</p> <p>上記の箇所を確認しても止まらない場合は、取扱店または(株)INAXメンテナンスまでお問い合わせください。</p>	<p>障害物を取り除く。</p> <p>汚れをふき取る。(P.18)</p>
		乾燥機本体の点検ランプが点滅している	電源プラグを抜き、1分後に再度差し込んでください。それでも点滅する場合は、取扱店または(株)INAXメンテナンスまでお問い合わせください。

上記の処置をしても直らないときは、電源プラグをぬいて、お取付店（または販売店）、または(株)INAXメンテナンスにご相談ください。

# ●アフターサービスについて

## ■修理依頼・ご相談について

より安全にご使用いただくために、次の場合は必ずお求めの取扱店にご相談ください。

- “取扱説明書” どおりに使用されても、まだご不明な点があるとき



修理技術者以外の方は、絶対に分解したり修理・改造は行わないでください。  
※ケガをする恐れがあります。



分解禁止

## ■定期点検のおすすめ

有料となりますが、次のような場合は定期的に点検を受けていただくことをおすすめします。

- ご使用上支障がなくても長くお使いいただくため、お買上げより3年たったもの。
- 温泉地域および海岸付近など、特に腐食をおこしやすいところで使用されるもの。

## ■保証書と保証期間

この商品は保証書がついています。保証書は、取扱店で所定事項を記入してからお渡しいたします。記載内容をご確認いただき、大切に保管してください。

保証期間は取付日より2ケ年です。

保証期間内でも有料になることがありますので、保証書の記載内容をよくご確認ください。

## ■修理を依頼される時

お求めの取扱店または、保証書に記載の(株)INAXメンテナンス(フリーダイヤルをご利用ください)までご相談ください。

### 〈保証期間中は〉

- 修理に際しては、保証書をご提示ください。
- 保証書の規定にしたがって修理させていただきます。

### 〈保証期間が過ぎているときは〉

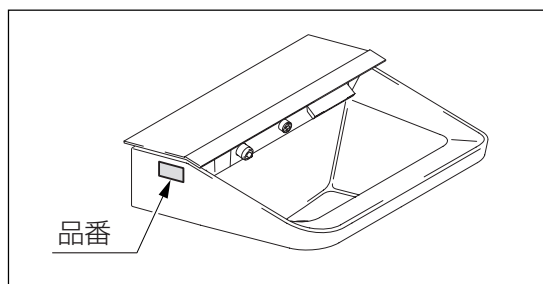
- 修理すれば使用できる商品については、ご希望により有料にて修理させていただきます。

### 〈修理料金は〉

- “技術料” + “出張料” + “部品代” で構成されています。

### 〈連絡していただきたい内容〉

1. ご住所、ご氏名、電話番号
2. 商品名
3. 品番 (商品に表示)
4. ご購入日
5. 故障内容、異常の状況
6. 訪問ご希望日・お宅までの道順



## ■部品の保有期間について

当社は商品の補修用性能部品（商品の機能を維持するために必要な部品）を製造打切り後最低 10 年保有しています。この部品保有期間を修理対応可能の期間とさせていただきます。保有期間が経過した後でも、故障箇所によっては修理可能な場合がありますのでご相談ください。なお補修用性能部品の保有期間は経済産業省の指導によるものです。

## ■アフターサービス等についておわかりにならないとき

取扱店またはお客さま相談センター（保証書に記載のフリーダイヤルをご利用ください）へお問い合わせください。

# 仕様

## 仕様表

### ●カウンタータイプ仕様

品番	L-C11A3	L-C11A2	L-C11A1	L-C11W3	L-C11W2	L-C11W1
タイプ	カウンタータイプ					
	乾燥機能・水石けん機能	乾燥機能	水石けん機能	乾燥機能・水石けん機能	乾燥機能	水石けん機能
電気温水器	電気温水器なし			電気温水器付		
製品寸法 (陶器部) (W×D×H)	565mm×475mm×140mm					
電源電圧	AC100V 50/60Hz					
定格消費電力	840W		15W	1250W (ジェットボウル本体:840W、 電気温水器410W)		425W (ジェットボウル本体 :15W、 電気温水器410W)
電源仕様	電源プラグ付きコード式 (有効長さ1m)					
使用電力範囲	単水栓:0.05~0.75MPa			単水栓:0.07~0.75MPa		
給水接続	R1/2					
排水接続	壁排水・床排水 φ25mm 黄銅管 ※排水金具は別途手配					
感知方法	測距式赤外線センサー					
洗面器	標準色:BW1、BN8 注文色:BU8、BB7、LR8					
壁付トラップカバー	-					
水機	吐水形態					
	吐水量					
温風乾燥	風速					
	6~9秒 (風量:強、ヒーター:ON時)		-	6~9秒 (風量:強、ヒーター:ON時)		-
	風量:「強・弱」 ヒーター:「ON・OFF」		-	風量:「強・弱」 ヒーター:「ON・OFF」		-
水石けん吐水	吐水形態					
	吐出量					
	タンク容量					
	水石けん補給口					
製品重量	洗面器部					
	機能部・フレーム部					
安全装置	過電流ヒューズ、自動復帰型バイメタル、温度ヒューズ		過電流ヒューズ	過電流ヒューズ、自動復帰型バイメタル、温度ヒューズ		過電流ヒューズ
使用温度範囲	5~40℃					
元止め式電気温水器	-			定格AC100V、出湯温度38℃、 沸き上がり温度約76℃、沸き上がり時間約30分(15→76℃)、 タンク容量約2.7L その他機構:膨張水処理機構		



## ●壁掛タイプ仕様

品番	L-C21A3	L-C21A2	L-C11A1	L-C21W3	L-C21W2	L-C21W1
タイプ	カウンタータイプ					
	乾燥機能・水石けん機能	乾燥機能	水石けん機能	乾燥機能・水石けん機能	乾燥機能	水石けん機能
電気温水器	電気温水器なし			電気温水器付		
製品寸法 (陶器部) (W×D×H)	565mm×475mm×140mm					
電源電圧	AC100V 50/60Hz					
定格消費電力	840W		15W	1250W (ジェットボウル本体：840W、 電気温水器410W)		425W (ジェットボウル本体 ：15W、 電気温水器410W)
電源仕様	電源プラグ付きコード式 (有効長さ1m)					
使用電力範囲	単水栓：0.05～0.75MPa			単水栓：0.07～0.75MPa		
給水接続	R1/2					
排水接続	壁排水 φ25mm 黄銅管 ※排水金具は別途手配					
感知方法	測距式赤外線センサー					
洗面器	標準色：BW1、BN8 注文色：BU8、BB7、LR8					
壁付トラップカバー	白色、黒色 (2色)					
水機	吐水形態					
	吐水量					
温風乾燥	風速105m/s		—	風速105m/s		—
	6～9秒 (風量：強、ヒーター：ON時)		—	6～9秒 (風量：強、ヒーター：ON時)		—
	風量：「強・弱」 ヒーター：「ON・OFF」		—	風量：「強・弱」 ヒーター：「ON・OFF」		—
	切替モード		—	切替モード		—
水石けん吐水	ムース		—	ムース		—
	約2mL/回		—	約2mL/回		—
	約4.0L (2,000回分)		—	約4.0L (2,000回分)		—
	洗面器内 (機能部)		—	洗面器内 (機能部)		—
製品重量	約20Kg		約20Kg	約20Kg		約20Kg
	機能部・フレーム部 約19Kg (水石けん満水時)		約15Kg	約26Kg (水石けん満水、 電気温水器満水時)		約22Kg (電気温水器満水時)
安全装置	過電流ヒューズ、自動復帰型バイメタル、温度ヒューズ		過電流ヒューズ	過電流ヒューズ、自動復帰型バイメタル、温度ヒューズ		過電流ヒューズ
使用温度範囲	5～40℃					
元止め式電気温水器	—			定格AC100V、出湯温度 約38℃、 沸き上がり温度 約76℃、沸き上がり時間 約30分 (15→76℃)、 タンク容量 約2.7L、電源プラグ (有効長さ0.9m) その他機構：膨張水処理機構		

---

**[MEMO]**

# 保証書

本書は、本書記載内容で、無料修理を行うことをお約束するものです。下記保証期間内に故障が発生した場合は、本書をご提示のうえ、お買い求めの取扱店に修理をご依頼ください。

品番・取付日・お客さま・取扱店の欄に記載のない場合は、無効になります。

品名： ジェットボウル		( 品番： )	
保証期間		取付日	
取付日より 2 年		年 月 日	
お客さま	おなまえ	<b>無効</b>	
	おところ		
	おでんわ	TEL ( ) -	


お客さまへ


- ・保証書は再発行しませんので、紛失されないよう大切に保管してください。
- ・お客さまにご記入いただくこの保証書の個人情報につきましては、保証期間内の無料修理対応およびその後の安全点検活動のために利用させていただきます。

## 無料修理規定 (保証規定)

- 「取扱説明書」・「ラベル」などの注意書に従った正常な使用・維持管理状態で、保証期間内に故障した場合、無料修理いたします。
- 無料修理をお受けになる場合、お買い求めの取扱店にご依頼のうえ、本書をご提示ください。
- ご転居、ご贈答品などで、本書に記載の取扱店に修理を依頼できない場合は、取扱説明書に記載のお客さま相談センターまたは(株)INAXメンテナンスにご相談ください。
- 保証期間内でも、以下の場合、有料修理とさせていただきます。(免責事項)
  - (1)用途以外(車両、船舶及び使用頻度が極度に高い業務用等)に使用した場合の故障及び損傷等の不具合
  - (2)指定業者や施工説明書等に基づかない施工及び工事に起因する不具合
  - (3)お客さまが適切な使用・維持管理を行わなかった事による故障及び損傷等の不具合
  - (4)専門業者以外による移動・修理・分解などに起因する不具合
  - (5)建築躯体の変形(強度不足・ゆがみ)等製品以外の不具合に起因する当該製品の不具合
  - (6)経年変化使用に伴う外観上の現象(塗装の色あせ、もらい錆等)または使用に伴う消耗部品の摩耗などにより生じる不具合
  - (7)海岸付近、温泉地などの地域における腐食性の空気環境及び公害環境(煤煙、塩害、砂塵、各種金属粉、硫化水素ガスなど各種ガス)に起因する不具合
  - (8)小動物(犬、猫、ねずみ、昆虫等)の行為または蔓(つる)や根などの植物の害に起因する不具合
  - (9)天災地変(火災、爆発等事故、落雷、地震、噴火、風水害、津波、地盤沈下、凍結、雪害等)に起因する不具合による故障および損傷
  - (10)戦争・暴動等破壊行為または犯罪等の不法行為に起因する破損や不具合
  - (11)自然現象や住環境に起因する結露・染み出し・かび等の現象
  - (12)消耗品(パッキン)類、配管中の異物のつまり等による故障及び損傷
  - (13)水道水以外を給水したことによって生じた故障及び損傷(水道水とは、水道事業体が供給する上水をいう)
  - (14)寒冷地仕様でない製品の場合の凍結による故障及び損傷
  - (15)給水・給湯配管の錆、砂やごみなどの異物の配管内流入及び水あか固着に起因する不具合
  - (16)保証書の期限切れまたは提示がない場合
  - (17)本書にお取付日・お客さまのお名前・取扱店名の記入のない場合、あるいは字句の書き替えられた場合
- 本書は日本国内においてのみ有効です。
- 本書は、本書に明示した期間・条件のもとにおいて無料修理を行うことをお約束するものです。従って、本書によって、お客さまの法律上の権利を制限するものではありません。保証期間経過後の修理など、ご不明の場合、お買い求めの取扱店または取扱説明書に記載のお客さま相談センターにお問い合わせください。
- 修理に必要な補修用性能部品の保有期間は、製造打切後6ヶ年です。

商品のお問い合わせはお客さま相談センターへ

TEL  0120-1794-00


FAX  0120-1794-30


受付時間：平日 9:00~19:00

土日・祝日 10:00~18:00

(夏季、年末年始の休みは除く)

修理のご依頼はINAXメンテナンスへ

TEL  0120-1794-11

FAX  0120-1794-56

受付時間：9:00~22:00 (365日受付&修理)

## 株式会社 INAX

〒479-8585 愛知県常滑市鯉江本町5-1

ホームページアドレス <http://www.inax.co.jp/>

