

シャワーフック 取扱説明書

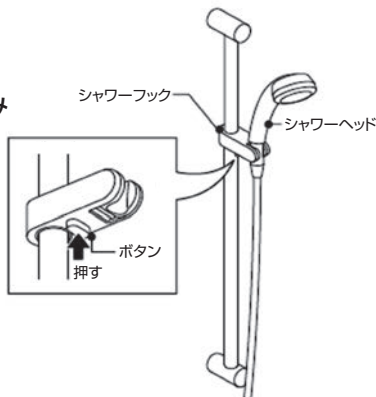
※本取扱説明書は、取付後お客様にお渡しください。

お願い

- ・シャワーヘッドを掛けたまま高さを調節する場合は、ホースがカウンターなどに接触しシャワーヘッドが落下する恐れや、フックがスムーズに動かない場合がありますので注意してご使用ください。
- ・シャワーフックの高さ調節をする場合は、必ずボタンを押して操作してください。
※シャワーフックがスムーズに動かず故障する恐れがあります。
- ・バーにシャンプー・リンス・薬品等が付着したまま使用しないでください。
※付着したまま使用するとシャワーヘッドを掛けた際にフックがずれる場合があります。浴室用合成洗剤(中性)をかけてスポンジでこすり落とし、水で洗い流してください。

高さを調節する

- ① ボタンを押しながら、シャワーフックをお好みの位置に合わせます。
- ② ボタンを離すとシャワーフックが固定されます。



散水方向を調節する

- ・角度調節の場合
シャワーヘッドをシャワーフックに掛け、シャワーヘッドを前後に動かし、散水方向を調節します。
- ・左右調節の場合
ボタンを押しながらシャワーフックを左右に動かして、お好みの位置に合わせます。