

# スライダー付シャワーフック

BF-27A(600)	BF-27B(600)
BF-27A(800)	BF-27B(650)
BF-27A(1000)	BF-27B(800)
	BF-27B(900)
	BF-27B(1000)

---

## 取扱説明書

このたびは当社商品をお買い求めいただき  
誠にありがとうございました。

ご使用前にこの説明書をよくお読みのうえ正しくお使いください。  
お読みになった後もすぐ取り出せる場所に大切に保管してください。

この説明書に書かれている注意事項は、必ず守ってください。  
不適切な使用により事故が生じた場合、当社は責任を負いかねますので、あらかじめご了承ください。  
転居される場合、次に入居される方にこの説明書をお渡しください。

---

### もくじ

安全上のご注意	1
特長	2
各部の名称	2
ご使用方法	3
ご使用上の注意	4
お手入れ	4
アフターサービスについて	5

# 安全上のご注意

ご使用の前に、この「安全上のご注意」をよくお読みのうえ、正しくお使いください。

ここに示した注意事項は、状況によって重大な結果に結び付く可能性があります。いずれも、安全に関する重要な内容を記載していますので、必ず守ってください。

## 用語および記号の説明

**注意** ..... 「取扱いを誤った場合に使用者が軽傷を負うか又は物的損害のみが発生する危険な状態が生じることが想定されます。」



..... 「注意しなさい！」(上記の『注意』と併用して注意をうながす記号です。必ずお読みになり、記載事項をお守りください。)



..... 「してはいけません！」(一般的な禁止記号です。)



..... 「分解してはいけません！」

## 注 意

修理技術者以外の方は絶対に分解したり、修理・改造は行わないでください。

ケガをしたり、故障・破損の恐れがあります。



バーを手すり替りに使用しないでください。

ケガをしたり、故障・破損の恐れがあります。



ぶら下がったりしないでください。

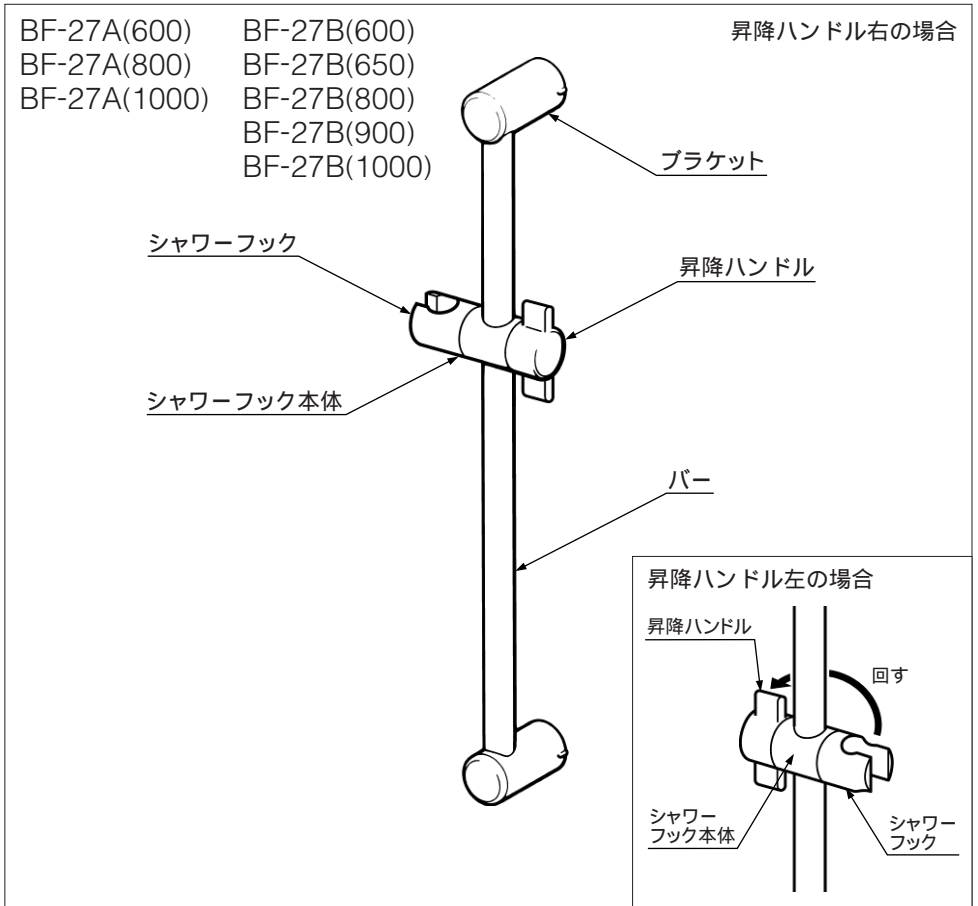
スライドバー付シャワーフックや取付部の壁が破損し、ケガをする恐れがあります。



# 特長

1. 昇降ハンドルを操作することにより、ハンドシャワーの設置高さを調節できます。
2. シャワーフックを回転させることにより、ハンドシャワーの散水方向を調節できます。
3. 昇降ハンドルの操作位置を簡単に右、左に調整できます。

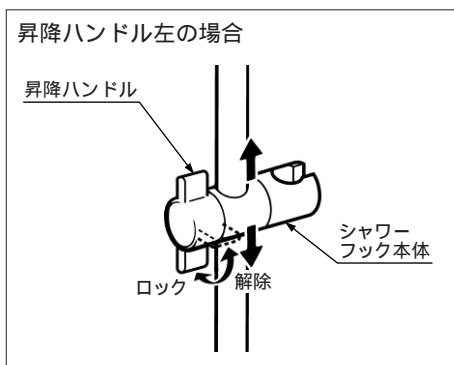
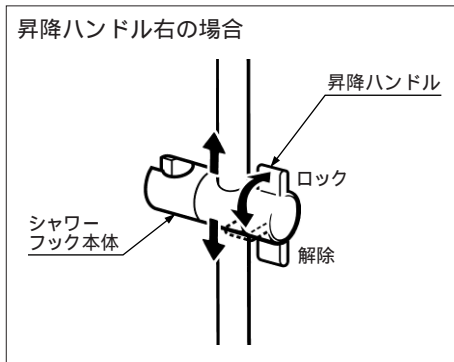
## 各部の名称



# ご使用方法

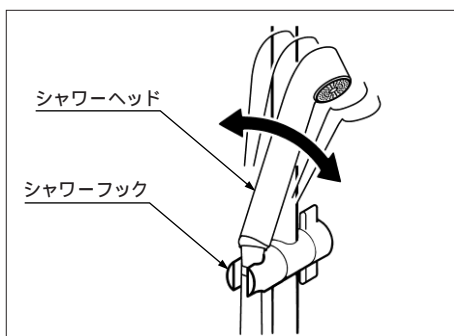
## 1. 高さ調節

昇降ハンドルを解除側に回してシャワーフック本体をご希望の位置に上下し、昇降ハンドルをロック側に回してシャワーフック本体を固定してください。



## 2. 散水方向調節

シャワーヘッドをシャワーフックに掛けた状態で、シャワーヘッドを前後に動かして散水方向を調節してください。



シャワーフック部には上下があります。

シャワーヘッドの収まりが悪い場合フック部を回転させてください。

## ご使用上の注意

バーを手すり替りに使用しないでください。  
ケガをしたり、故障・破損の恐れがあります。



ぶら下がったりしないでください。  
スライドバー付シャワーフックや取付部の壁が破損し、ケガをする恐れがあります。



固いものをぶついたり、強い衝撃を与えないでください。  
故障、破損の恐れがあります。



## お手入れ

いつまでもご愛用いただくために普段のお手入れは、次のことに注意してください。

汚れは、乾いた柔らかい布でふきとってください。

汚れがひどいときは薄めた中性洗剤をしみ込ませた布でふき、そのあと水ぶきをし、最後に乾いた布で水分をふきとってください。

スライドバー付シャワーフックの表面を傷める恐れのある以下のものは使用しないでください。

- クレンザー、磨き粉等の粒子を含んだ洗剤
- 酸性洗剤、アルカリ性洗剤、塩素系漂白剤
- ナイロンたわし、ブラシ等
- シンナー、ベンジン等の溶剤

特に、壁面のタイル等をカビ取り剤等で洗浄した場合は、すぐにスライドバー付シャワーフックも十分に水ぶきすることを忘れないでください。

# アフターサービスについて

## 1. 修理サービスを依頼される前に

### △ 注 意

修理技術者以外の方は絶対に分解したり、修理・改造は行わないでください。  
ケガをしたり、故障・破損の恐れがあります。



## 2. 修理を依頼されるとき

修理すれば使用できる商品については、ご希望により有料にて修理させていただきます。

《修理料金は》

- “技術料” + “出張料” + “部品代” で構成されています。

《連絡していただきたい内容》

1. ご住所、ご氏名、電話番号
2. 商品名
3. 品番(「各部の名称」の頁(P.2)参照)
4. ご購入日
5. 故障内容、異常の状況
6. 訪問ご希望日

## 3. 部品の保有期間について

当社は商品の補修用性能部品(商品の機能を維持するために必要な部品)を製造打切り後最低10年保有しています。この部品保有期間を修理対応可能の期間とさせていただきます。保有期間が経過した後でも、故障箇所によっては修理可能な場合がありますのでご相談ください。

## 4. アフターサービス等についておわかりにならないとき

《修理のご依頼は》お求めの取扱店または

(株)INAXメンテナンス

TEL ☎0120-1794-11 受付時間9:00~20:00(日曜、祝日は9:00~17:30)

ホームページアドレス <http://www.i-mate.co.jp>

《使い方・お手入れ方法等、商品についてのお問合せは》

(株)INAX「お客さま相談センター」

TEL ☎0120-1794-00 受付時間 平日 9:00~19:00

FAX ☎0120-1794-30 土日・祝日 10:00~18:00

(夏季、年末年始の休みは除く)

# MEMO

株式会社 INAX

**使い方・お手入れ方法等、商品についてのお問合せは**

(株)INAX「お客さま相談センター」

**TEL ☎ 0120-1794-00**

**FAX ☎ 0120-1794-30**

受付時間

平日 9:00～19:00

土日・祝日 10:00～18:00

(夏季、年末年始の休みは除く)

**修理のご依頼は(本文の「アフターサービスについて」をお読みください)**

お求めの取扱店または

(株)INAXメンテナンス ホームページアドレス <http://www.i-mate.co.jp>

**TEL ☎ 0120-1794-11**

**FAX ☎ 0120-1794-56**

受付時間 9:00～22:00

**365日受付 & 修理**

取扱店(店名・住所・TEL)

取付日

年 月 日