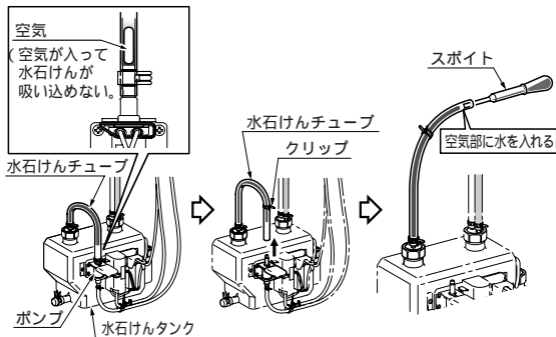


試運転時に水石けんが吐出しえない場合

空気がたまっている部分に
水(呼び水)を入れてください。

水石けんチューブに大量の空気がたまると、
ポンプが水石けんを吸引できない場合が
あります。



- クリップを外して水石けんチューブを外します。
- 空気部にスポイト等で水を入れ、再度チューブをポンプに取り付けます。
クリップでしっかりと固定してください。

水(呼び水)を入れても直らない場合

取扱説明書の「点検・修理依頼」のページに記載の処置を実施してください。

処置をしても直らないときは、コンセントプラグをぬいて、お取扱店(または販売店)またはINAXメンテナンスにご相談ください。

INAXメンテナンス

TEL ☎ **0120-1794-11**

FAX ☎ **0120-1794-56**

受付時間 9:00～20:00 (365日受付&修理)

ホームページアドレス <http://www.i-mate.co.jp>

《使い方・お手入れ方法等、商品についてのお問い合わせは》

お客さま相談センター

TEL ☎ **0120-1794-00**

FAX ☎ **0120-1794-30**

受付時間 平日 9:00～18:00

土日・祝日 9:00～17:00

(ゴールデンウィーク・夏期・年末年始の休みは除く)

フリーダイヤルは携帯電話・PHS・IP電話などではご利用できない場合がございます。

下記番号をご利用ください。

TEL 0562-40-4050 FAX 0562-40-4053

GSZ-1124(12122)