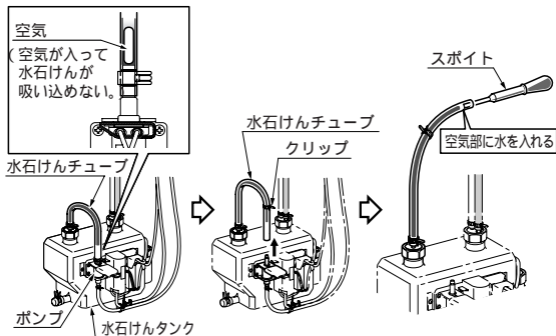


試運転時に水石けんが吐出しえない場合

空気がたまっている部分に  
水(呼び水)を入れてください。

水石けんチューブに大量の空気がたまると、  
ポンプが水石けんを吸引できない場合が  
あります。



- クリップを外して水石けんチューブを外します。
- 空気部にスポイト等で水を入れ、再度チューブをポンプに取り付けます。  
クリップでしっかりと固定してください。

## 水(呼び水)を入れても直らない場合

取扱説明書の「点検・修理依頼」のページに記載の処置を実施してください。

処置をしても直らないときは、コンセントプラグをぬいて、お取扱店(または販売店)またはLIXIL修理受付センターにご相談ください。

LIXIL修理受付センターまで

TEL ☎ **0120-179-411**

FAX ☎ **0120-179-456**

受付時間 9:00～20:00 (365日受付)

ホームページアドレス <http://www.lixil.co.jp/support/>

《使い方・お手入れ方法等、商品についてのお問い合わせは》

お客さま相談センターまで

TEL ☎ **0120-179-400**

FAX ☎ **0120-179-430**

受付時間 平日 9:00～18:00

土日・祝日 9:00～17:00

(ゴールデンウィーク・夏期・年末年始の休みは除く)

フリーダイヤルは携帯電話・PHS・IP電話などではご利用できない場合がございます。

下記番号をご利用ください。

TEL 0562-40-4050 FAX 0562-40-4053

GSZ-1124(13063)