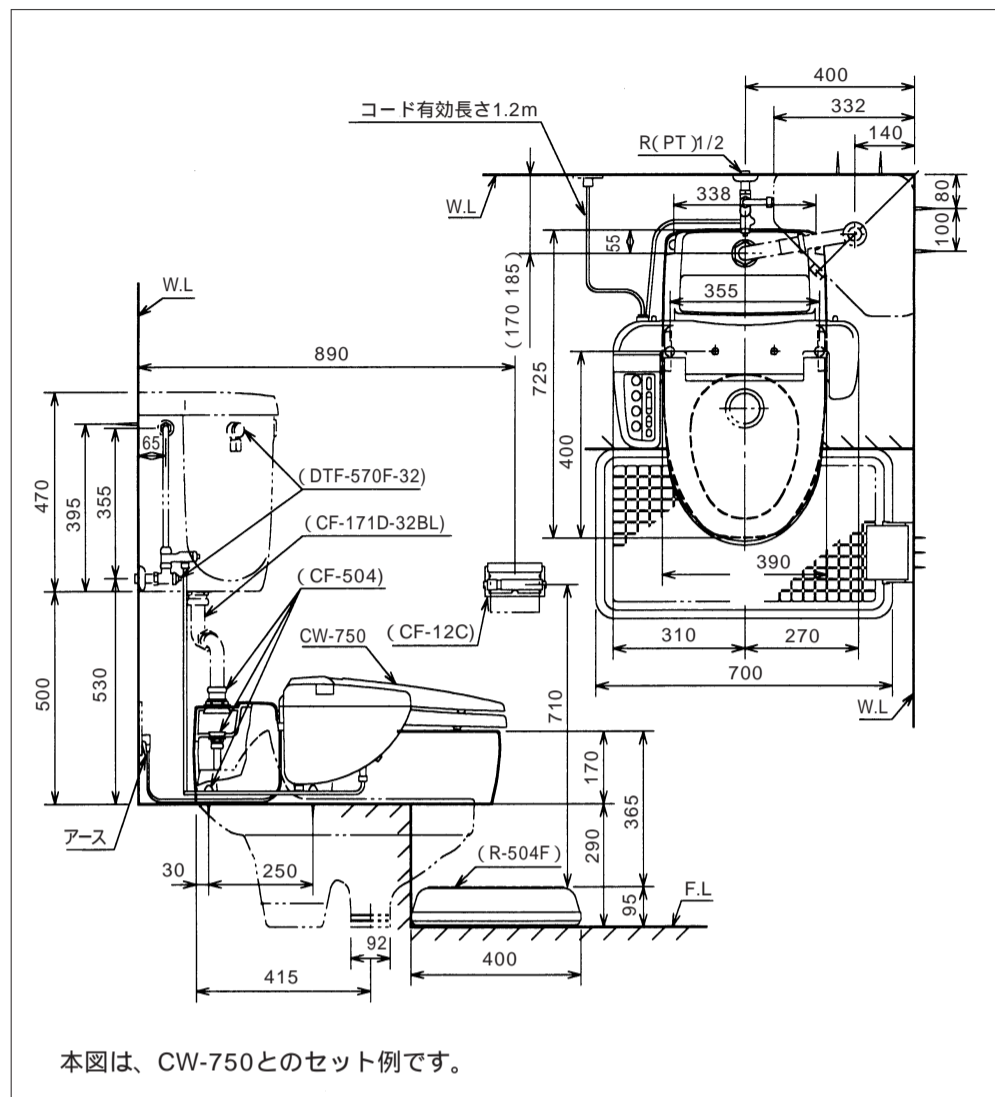


和風アタッチメント

RC-504

商品の機能が100%発揮されるよう、本説明書の内容を十分ご理解のうえ正しくお取り付けください。

施工完了図



安全上のご注意

施工前に、この「安全上のご注意」をよくお読みのうえ、正しく施工してください。

施工完了後、正常に作動することを確認するとともに、取扱説明書にそってお客さまに使用方法、お手入れの仕方を説明してください。

この施工説明書は、取扱説明書と共にお客さまで保管頂くように依頼してください。

施工前のご注意

1. 開梱後は、商品の「すわり」が不安定ですから倒したり、傷つけたりしないよう十分注意してください。

2. 取付け可能な和風両用便器のセット

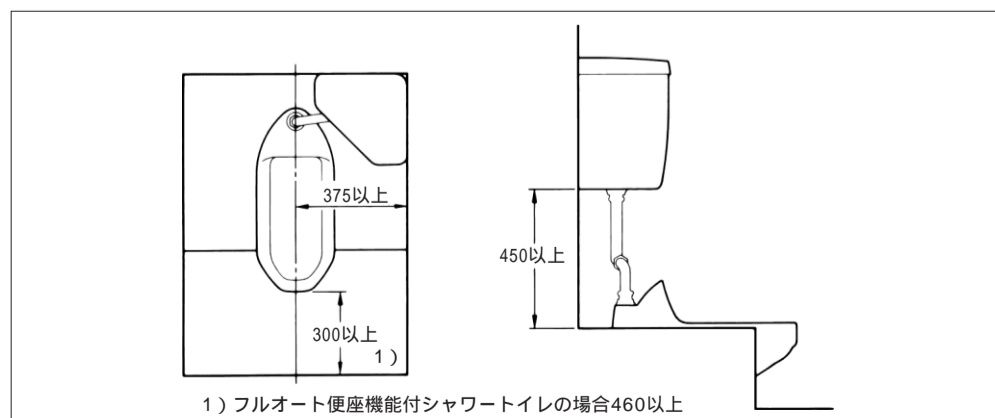
C-254B } + 32洗浄管 + 隅付ロータンク (実容量10L以上)
C-754B }

C-284Bには取付けできません。

C-754Bとのセットで隅付ロータンクの水量が8Lの場合は、洗浄水量が不足しますので、節水ドラムをはずして、10L以上になるようにしてください。

TOTO和風便器 (C375AV、C750AV) には取付けが可能です。

3. 取付けに必要なトイレ内の寸法



4. ドアの開閉方向

ドアが内開きの場合は、和風アタッチメントに当り使用できない場合がありますのでご注意ください。

5. 和風アタッチメントの固定用木ねじの中に1本だけ左手前専用木ねじがあります。この左手前専用木ねじは他の木ねじと施工方法が異なります。施工方法をよく読んで正しく取付けてください。

6. 木ネジ取付の際、床がタイル等の場合は、市販のプラグを使用してください。

取付方法

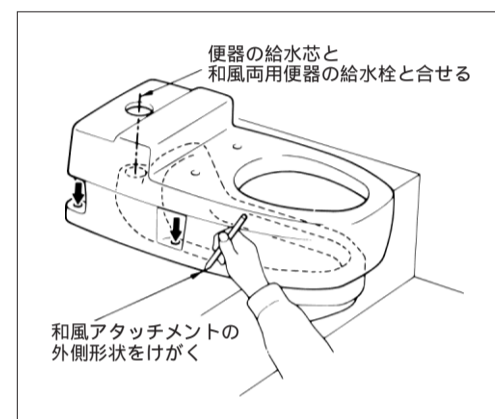
1. 既設洗浄管、スパッドの取りはずし

ロータンクの止水栓を閉じ、ロータンク内の水を排出してから、洗浄管及びスパッドを取りはずしてください。

洗浄管は再使用しますので、傷つけないようていねいに取り扱いしてください。

2. 和風アタッチメントの位置決め

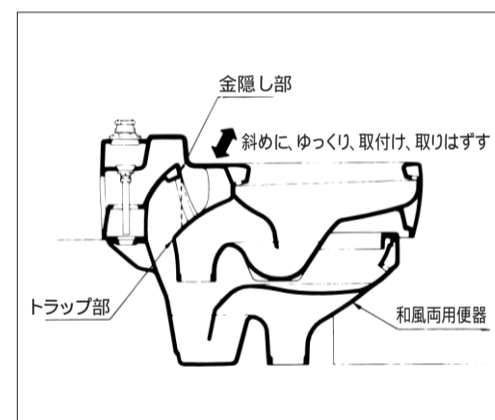
(1) 和風アタッチメントの給水芯(スパッド芯)と、和風両用便器の給水芯とを合わせるように位置関係を決め、床に取付穴芯と、和風アタッチメントの外側形状をけがしてください。



(2) 和風アタッチメントをはずし、下穴をあけてください。

和風アタッチメントの取付け、取りはずしの際に和風アタッチメントのトラップ部を和風両用便器の金隠し部にぶつけないよう、斜め手前からゆっくり取付け、取りはずしてください。

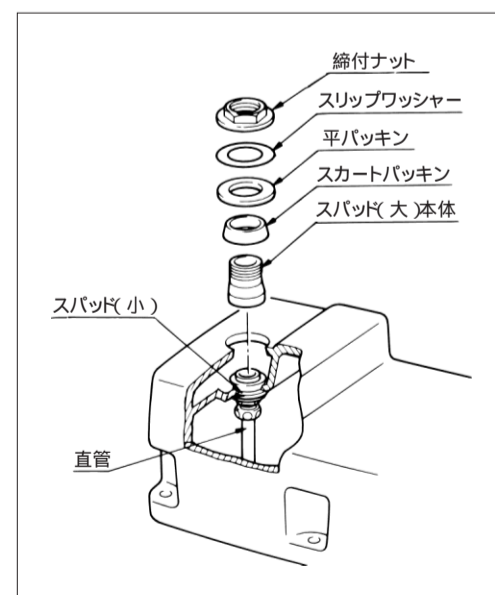
(真上に引き上げると金隠し部に当たりますので注意してください。)



3. スパッド(大)の取付け

右図に従って付属のスパッド(大)を取付けてください。

スパッド(小)及び直管が予め、取付けてありますが、輸送時の振動等でゆるむことがありますので、必ず増締めしてから取付けてください。



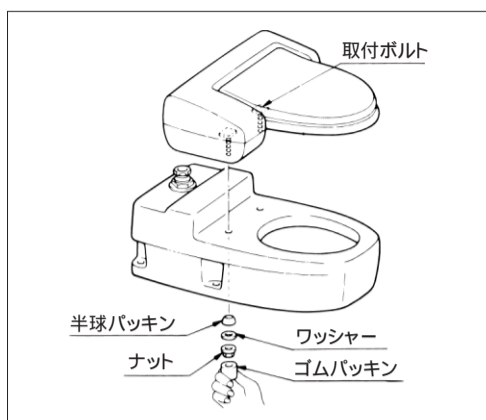
4. 便座の取付け

便座は別売品です。別途注文の上、上面施工式便座以外は、和風アタッチメントの裏側より手を入れて、半球パッキン、ワッシャー、ナットの順に取付けてください。

和風アタッチメントを床固定した後では取付けできませんので必ず前もってゆるまないようしっかり取付けておいてください。

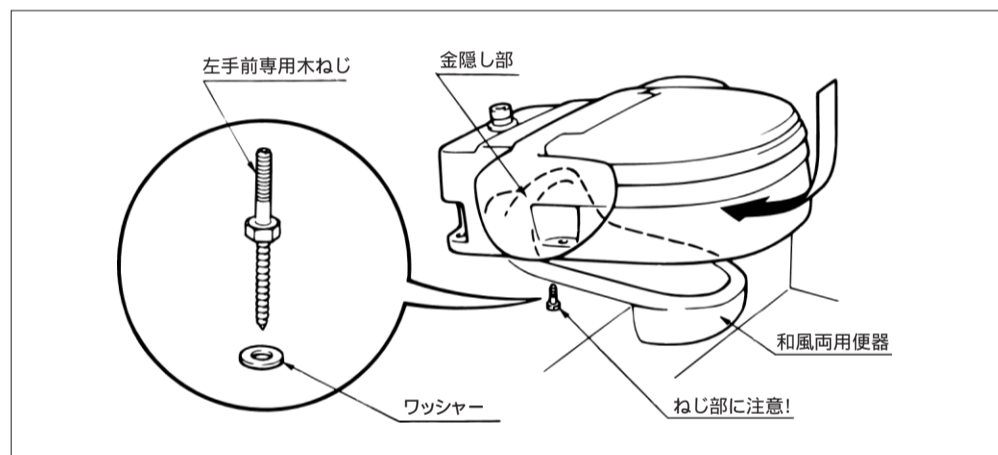
上面施工式便座の場合は、和風アタッチメントを床固定した後でも取付け可能です。

取付け可能な便座は、シャワートイレシートタイプ(大型共用便座、標準便座)、CF-21AS、CF-18AS、CF-47AT、CF-37AT、CF-37AK、CF-37CK、CF-37WK、CF-6AEです。



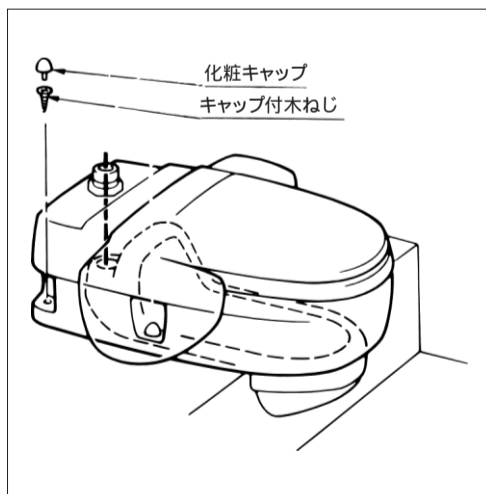
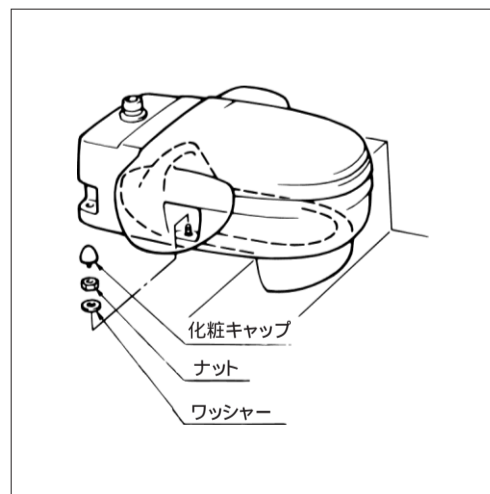
5. 和風アタッチメントの据置

- (1) 左手前専用木ねじにワッシャーを入れ、左手前(下図参照)に取り付けます。
- (2) 和風アタッチメントを斜め手前からゆっくりと和風両用便器に据え置きます。この時、和風アタッチメントのトラップ部を和風両用便器の金隠し部にぶつけないよう注意してください。



6. 和風アタッチメントの固定

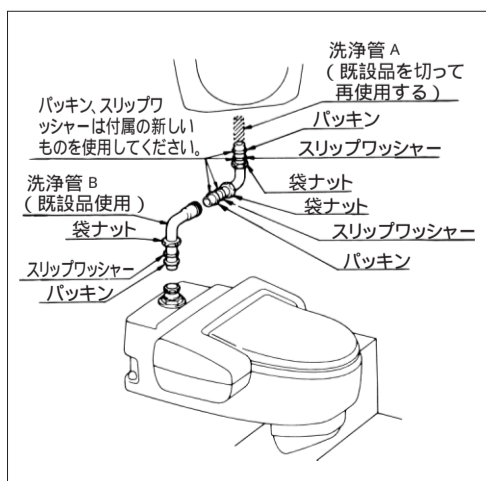
- (1) 左手前専用木ねじをワッシャーとナットで固定し、化粧キャップを取り付けます。
- (2) 3本のキャップ付木ねじを小形モンキーレンチ等で固定します。



7. 洗浄管の取付け

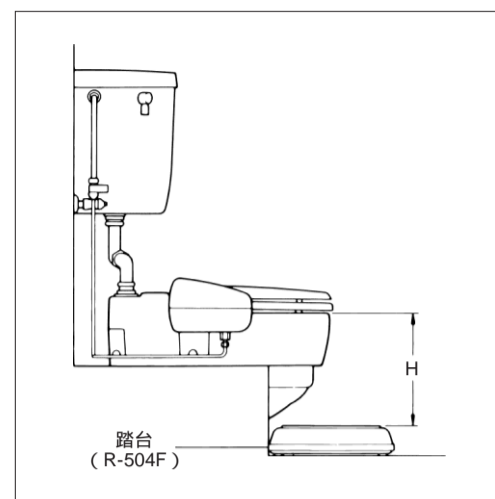
先にとりはずした洗浄管(A)を、差込しろがそれぞれ15mm以上確保できるよう適当な長さに切って接続してください。

差込接続部のパッキンは付属の新しいものを使用してください。



8. 和風アタッチメント取付高さの確認

床から和風アタッチメント上面までの高さHは、350mm～380mmが使い易い高さです。この範囲になるように床面をかさ上げするか、又は踏台等で調節してください。



9. 紙巻器の取付位置変更

使用する方向が今までと反対になりますので、紙巻器を使い易い位置に取付け直してください。(取付完了図を参照)

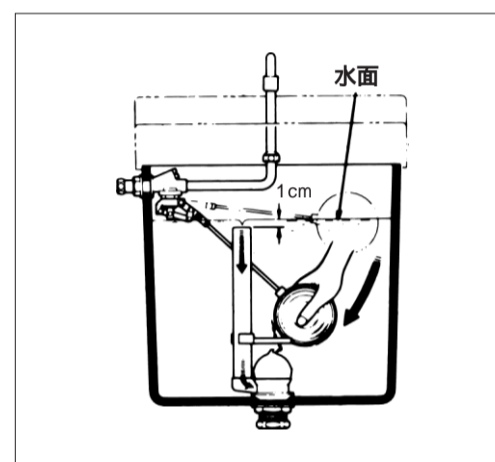
取付後の調節

1. 止水栓の調節

止水栓はボールタップの浮玉を手でいっぱい押し下げ、水面がオーバーフロー管より1cm以上上昇しない程度に開閉の調節を行なってください。

2. 水位の調節

ロータンクの止水位を、オーバーフロー管の-WL-表示に合うようボールタップを調節してください。



引き渡し時の確認

取付け、調節完了後は2～3度操作して正常な動きをしているかどうか、洗浄管接続部より漏水がないかを確認してください。なおロータンクのレバーハンドルを「小」で使用した場合は、便器の鉢洗浄はできませんので「大」で使用するようお客様にご指導ください。

踏台 (品番R-504F) の仕様

- 寸法 700×400×95mm(滑り止めゴム付)
- 色 アイボリー系
- 材質 ポリエチレン

使用上の注意

- 踏台のそり、変色を避けるため、直接日光が当たる場所に長時間置かないでください。
- 熱湯で洗わないでください。
- クレンザー、タワシは表面を傷つけますので使わないでください。
- 踏台に「がた」がある場合は、付属の高さ調節板をゴム足部に取付けてください。

