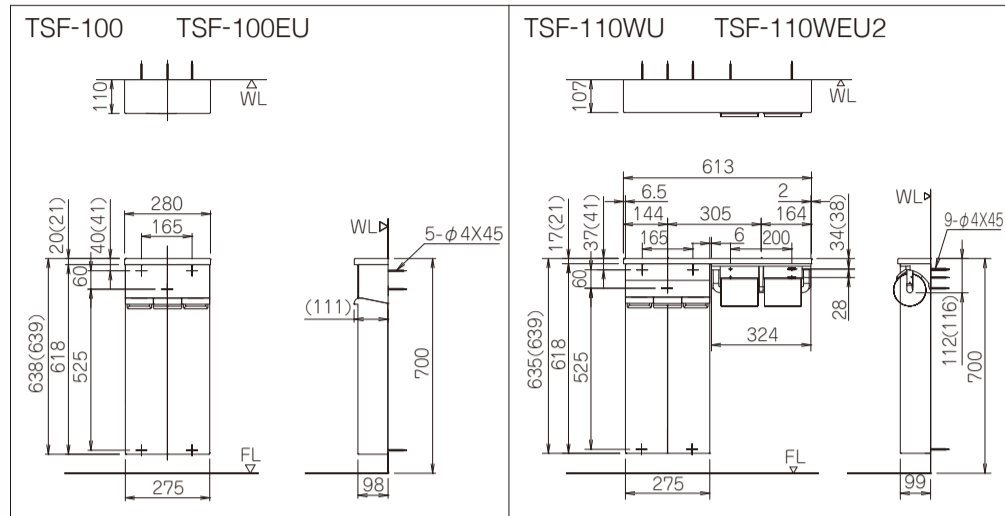


# 壁付収納棚 壁付収納棚 (紙巻器付)

TSF-100 TSF-110WU  
TSF-100EU TSF-110WEU2

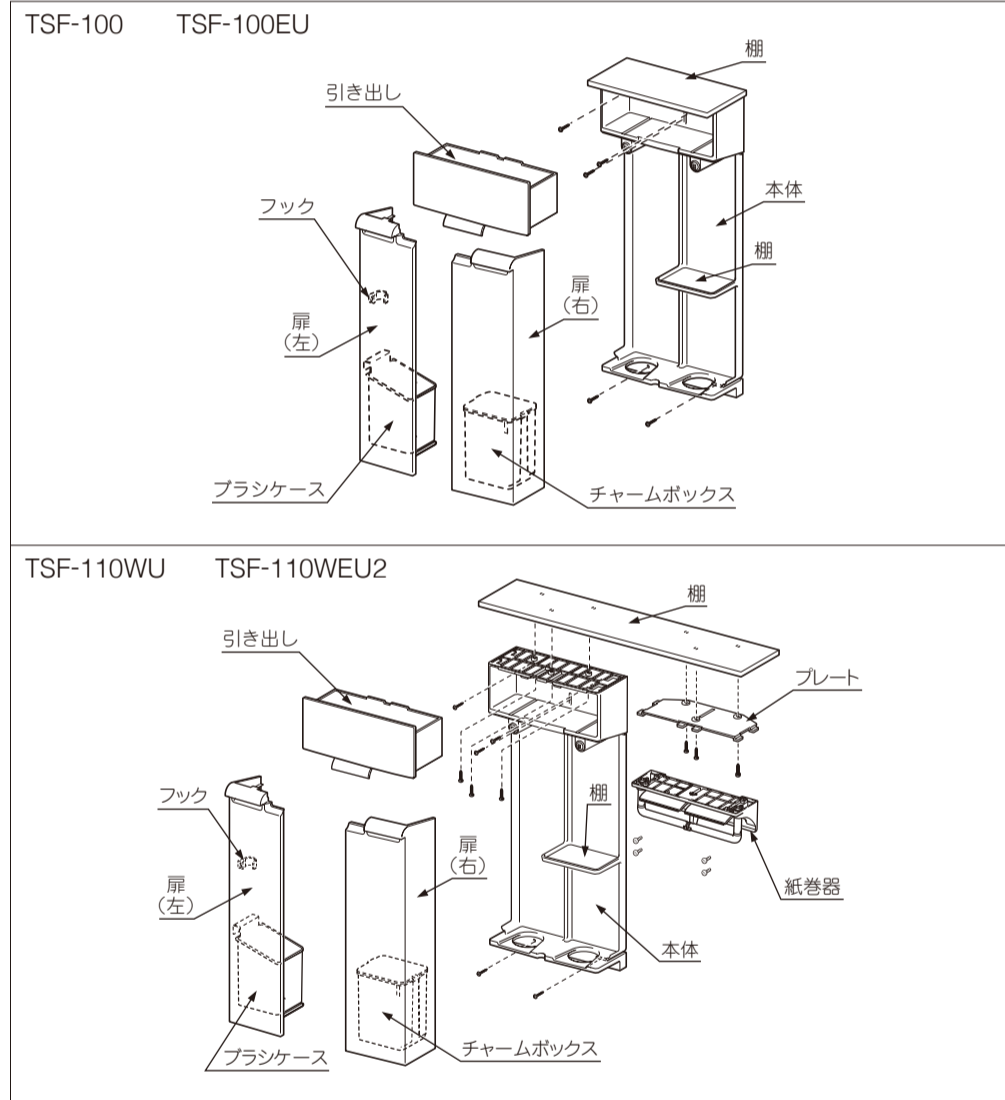
商品の機能が100%発揮されるよう、本説明書の内容を十分ご理解のうえ正しく施工してください。  
なお施工完了後、この施工説明書をお客さまにお渡しください。

## ●寸法図



※括弧付寸法はTSF-100EU、TSF-110WEU2の場合です。

## ●各部の名称



## ●同梱部品

壁付収納棚

部 材 名	数 量
本体、扉(右)、扉(左)、引出し	各1
棚板	1
プラシケース、フック	各1
チャームボックス	1
タッピンネジ (φ4×45)	5

壁付収納棚 (紙巻器付)

部 材 名	数 量
本体、扉(右)、扉(左)、引出し	各1
棚板	1
プラシケース、フック	各1
チャームボックス	1
紙巻器	1
プレート	1
本体接続ネジ (φ4×18)	3
プレート接続ネジ (φ4×12)	3 (TSF-110WU/WAの場合のみ)
プレート接続ネジ (φ4×16)	3 (TSF-110WEU2の場合のみ)
タッピンネジ (φ4×45)	9

## ●安全上のご注意

- 施工前に、この「安全上のご注意」をよくお読みのうえ、正しく施工してください。
- ここに示した注意事項は、状況によって重大な結果に結び付く可能性があります。いずれも、安全に関する重要な内容を記載していますので、必ず守ってください。
- 施工完了後、正常に作動することを確認するとともに、取扱説明書にそってお客さまに使用方法、お手入れの仕方を説明してください。
- この施工説明書は、取扱説明書と共にお客さまで保管頂くように依頼してください。

### 用語および記号の説明

#### 注意

……「取扱いを誤った場合に使用者が軽傷を負うか又は物的損害のみが発生する危険な状態が生じることが想定されます。」



……「注意しなさい！」(上記の『注意』と併用して注意をうながす記号です。必ずお読みになり、記載事項をお守りください。)



……「してはいけません！」(一般的な禁止記号です。)



……「分解してはいけません！」



……「指示通りにしなさい！」(一般的な行動指示記号です。)

## ⚠ 注 意

必ず施工説明書の指示どおりに施工してください。 ※誤った施工方法をされた場合、器具が外れ、ケガをする恐れがあります。	⚠ (指示実行)
外れたり、ガタが生じないように強固に取り付けてください。 ※取付けが不安定となり、ケガをする恐れがあります。	⚠ (指示実行)
取付面が薄壁の場合は、事前に厚み30mm以上の補強木を設けておいてください。 ※取付が不安定になり、落下してケガをする恐れがあります。	⚠ (指示実行)
取付面がタイル・コンクリート壁の場合は、AYボルトを使用してください。 ※取付が不安定になり、落下してケガをする恐れがあります。	⚠ (指示実行)
取付けは必ず施工店が行ってください。 ※取付けが不安定となり、ケガをする恐れがあります。	⚠ (指示実行)
紙巻器は必ず取り付けてください。(紙巻器付の場合) ※商品の強度が不十分になり、棚が変形してケガをする恐れがあります。	⚠ (指示実行)
修理技術者以外の方は、絶対に分解したり修理・改造は行わないでください。 ※破損しケガをする恐れがあります。	🚫 (分解禁止)
収納棚本体、扉、棚がガタついたまま、あるいは取付けゆるんだ状態での使用はしないでください。 ※物品等の落下、部材の外れによりケガをする恐れがあります。	🚫 (禁止)
棚に物品を過剰にのせたりしないでください。 ※破損や落下によるケガの恐れがあります。 (棚の許容積載質量は10cm×10cm (100cm <sup>2</sup> )あたり0.5kg以下です。)	🚫 (禁止)
ストーブやヒーターなど熱を発生するものの近くに置いて使わないでください。 ※変色や変形、火災をおこす恐れがあります。	🚫 (禁止)
直射日光が当たる場所は必ずカーテンなどでさえぎってください。またスポット照明や殺菌灯を直接当てないでください。 ※変色や変形の恐れがあります。	🚫 (禁止)
酸性・アルカリ性および塩素系の洗剤類、ベンジン・シンナー・ラッカー・アルコール等の溶剤や油類を使用して拭かないでください。またこれらの溶剤や油類を流さないでください。 ※変色や変形の恐れがあります。(溶剤がつかますと跡が残ることがあります。)	🚫 (禁止)
壁面の不陸が3mm/1ml以上の場合にはワッシャー等のスペーサーを用意し、フラット面を確保してください。 ※不陸があるまま施工すると、本体が割れたり、引き出しや紙巻器のペーパーカッターが動きにくくなる恐れがあります。	⚠ (指示実行)

## ●施工方法

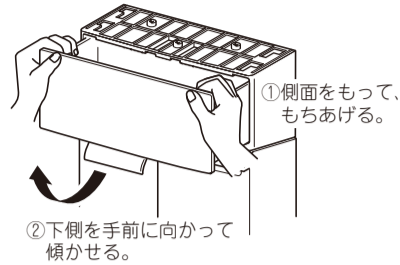
### 1. TSF-100、TSF-100EUの場合

- 本体を箱から取り出す時は、商品の両側をしっかりとゆっくり取り出してください。

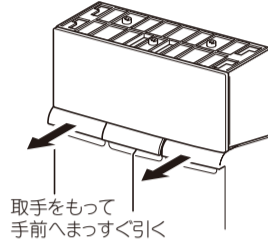
※扉などの部材が落下し破損する恐れがあります。

- (1)本体から引き出し及び左右の扉をはずします。

〔引き出しのはずし方〕

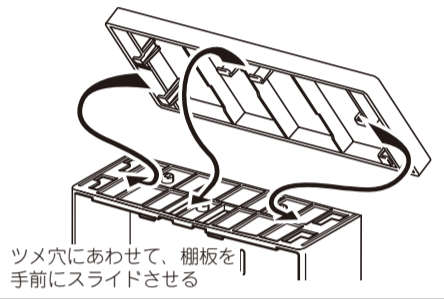


〔扉のはずし方〕

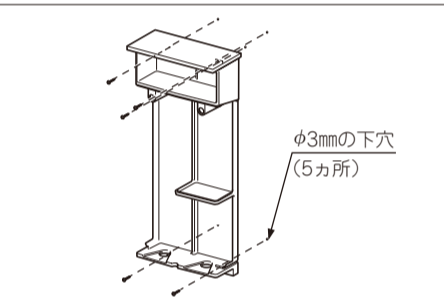


- (2)棚板のツメを本体の穴に合わせて接合します。

**必ず壁取り付け前に行ってください。壁取り付け後に棚板をつけることはできません。**

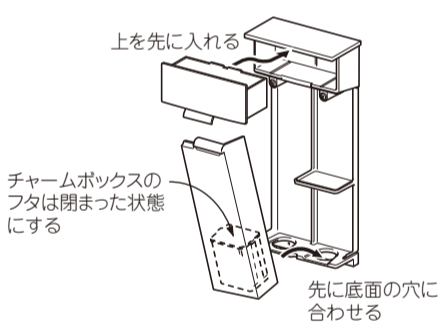


- (3)本体を取付け面に当てて穴位置をけがき下穴をあけて付属のネジで固定します。



- (4)引き出し及び左右の扉を元に戻します。

扉左右の出張りが同じであることを確認します。ずれている場合は、図のようにマグネット部をまわして調整します。



### 2. TSF-110WU、TSF-110WEU2の場合

(インテリアリモコンと組み合わせて施工する場合の手順については、シャワートイレの施工説明書を参照してください。)

- 本体を箱から取り出す時は、商品の両側をしっかりとゆっくり取り出してください。

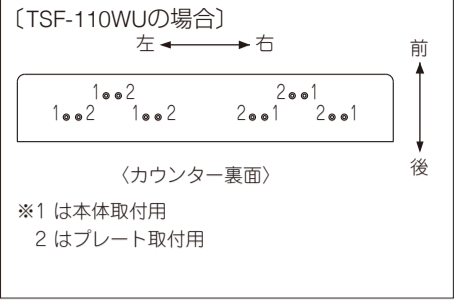
※扉などの部材が落下し破損する恐れがあります。

- (1)この商品はLR共用です。あらかじめ紙巻器の配置を決めてから施工してください。

- (2)棚裏面のボス穴は紙巻器と本体の配置によって使用する穴が異なります。右図を参考に穴を間違えないようにしてください。

本体及びプレートの各取付けに使用するネジは異なります。

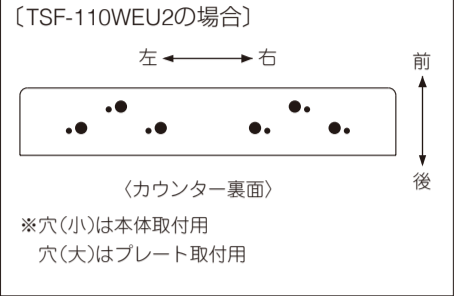
※使用するネジや穴をまちがえると正しく施工できません。



品番	部材	使用ネジ
TSF-110WU	本体	φ4×18mm
	プレート	φ4×12mm
TSF-110WEU2	本体	φ4×18mm
	プレート	φ4×16mm

- (3)プレートを棚に取り付けます。

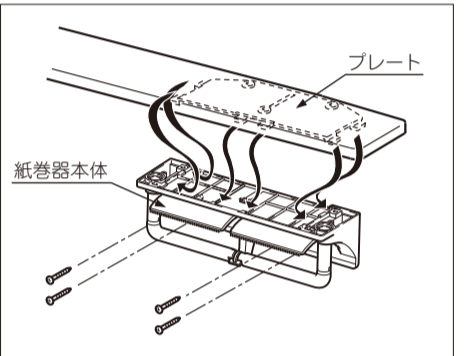
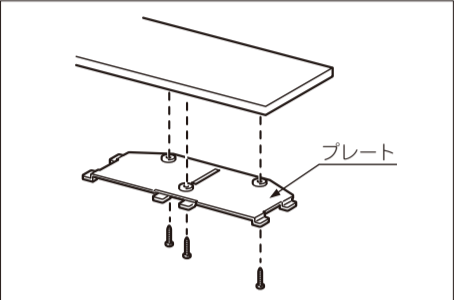
※プレートの爪が下を向くように表裏に注意してください。



- (4)紙巻器を取付け面に当てて穴位置をけがき下穴をあけてください。

次に紙巻器本体をプレートに差し込み、付属のネジで固定します。

※紙巻器を取付け面に固定した後に棚とプレートをつけることはできません。

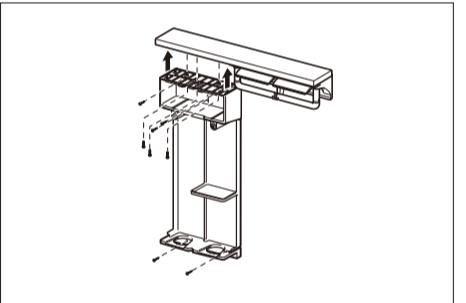


- (5)本体から引き出し及び左右の扉をはずします。

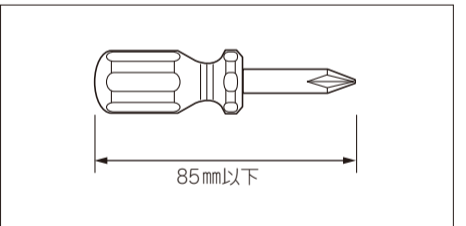
※TSF-100の施工方法1.(1)を参照ください。

- (6)本体を棚裏面の穴にあわせ、位置をけがき下穴をあけて付属のネジで固定します。

**棚を無理に曲げないでください。棚が破損しやすくなります。**

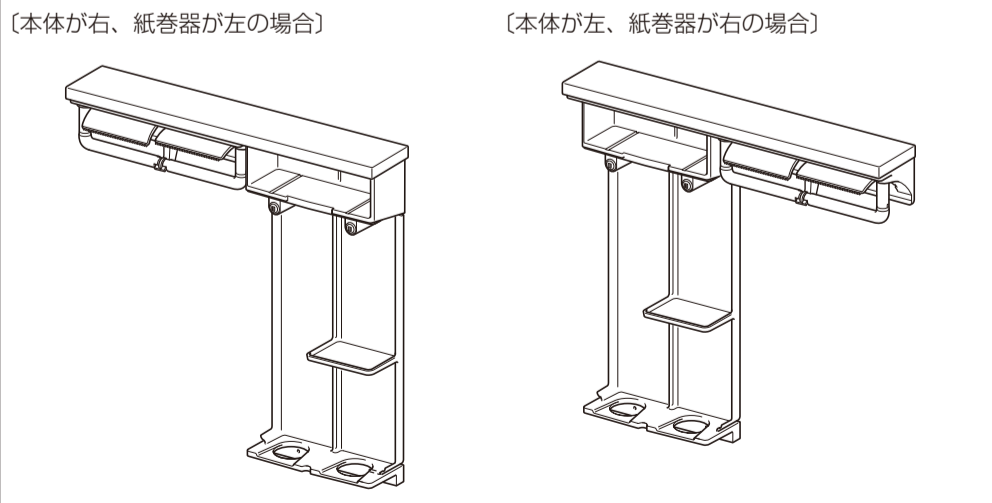


棚と本体の固定に使用できるドライバーは長さ85mm以下のプラスドライバーです。



- (7)引き出し及び左右の扉を元に戻します。

※TSF-100の施工方法1.(4)を参照ください。



## ●施工後の注意

- 各部分がスムーズに動くことを確認してください。  
※固定後、壁面または壁紙の凹凸により、引き出しや紙巻器のペーパーカッターがスムーズに動かない場合は、本体や紙巻器の裏側にワッシャー等を用いて調整してください。
- 別売シャワートイレ用インテリアリモコンをご使用の場合、リモコンが正常に作動することを確認してください。