

コンパクト洗面器

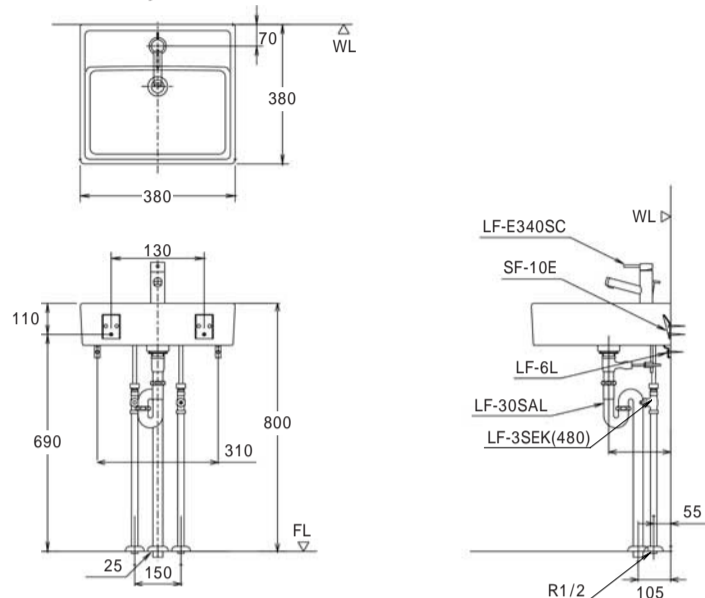
(G)L-531FC (G)L-531FCRS
(G)L-531ANC (G)L-531N

商品の機能が100%発揮されるよう、本説明書の内容を十分ご理解のうえ正しく施工してください。
なお施工完了後、この説明書をお客さまにお渡しください。

施工完了図

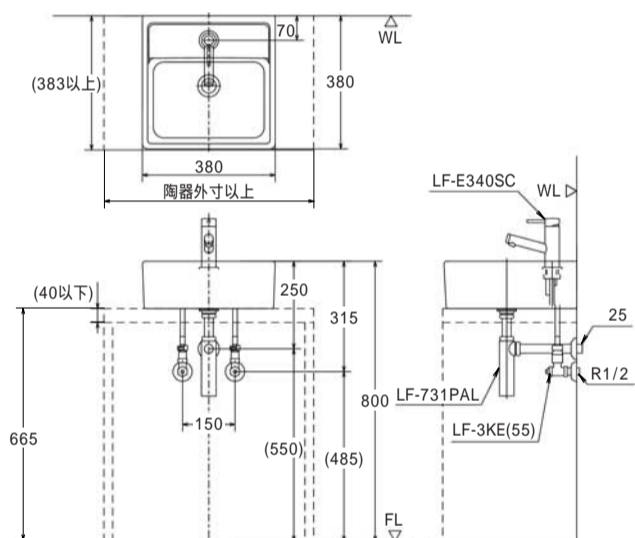
水栓金具、排水金具、バックハンガー、AYボルト等は別途手配ください。
水栓の取り付けは水栓施工説を見てください。

(G)L-531FC 壁付け施工例
(床給水、床排水の場合)



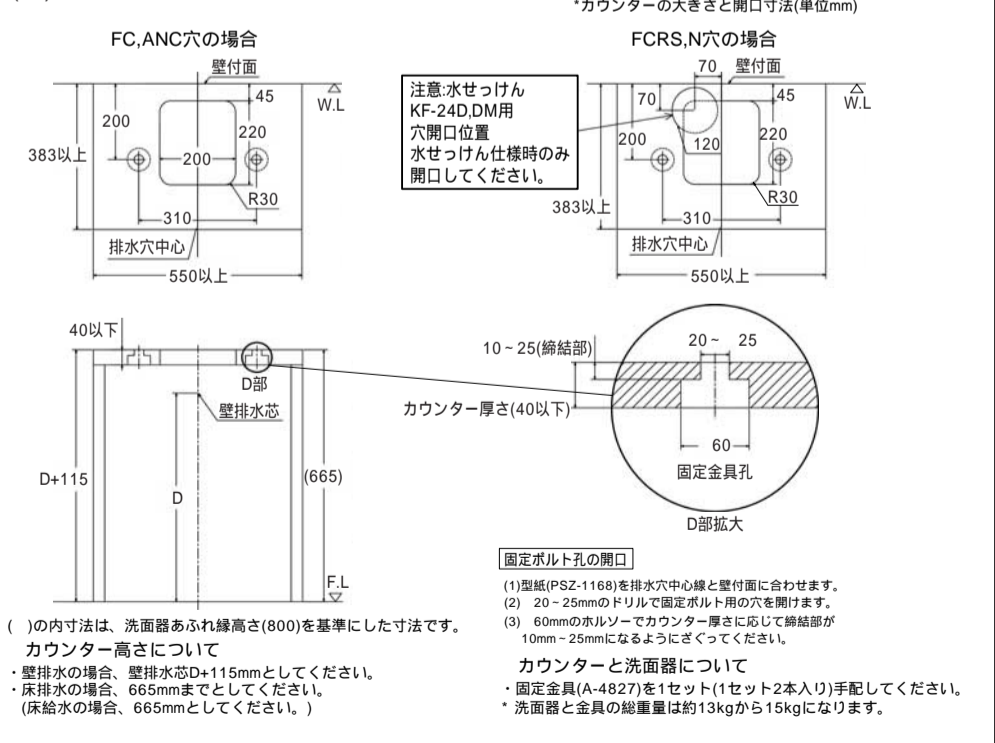
* ()内寸法は、手洗器あふれ縁高さ(800)を基準にした参考寸法。

(G)L-531FC 現場調達カウンター施工例
(壁給水、壁排水の場合)



* ()内寸法は、手洗器あふれ縁高さ(800)を基準にした参考寸法。

(G)L-531カウンター現場調達の場合



安全上のご注意

施工前に、この「安全上のご注意」をよくお読みの上、正しく施工してください。
ここに示した注意事項は、状況によって重大な結果に結び付く可能性があります。
いずれも、安全に関する重要な内容を記載していますので、必ず守ってください。
施工終了後、正常に作動することを確認するとともに、お客さまに使用方法、お手
入れの仕方を説明してください。
この施工説明書は、お客さまで保管頂くよう依頼してください。

用語の説明

注意 …… 「取扱いを誤った場合に、使用者が軽傷を負うかまたは物的損
害のみが発生する危険な状態が生じることが想定されます。」

注意

- 施工前に輸送中の破損がないことを確かめる。
施工後に施工段階での破損がないことを確かめる。
破損部でケガをしたり、漏水により家財等を濡らす恐れがあります。
- 陶器に対するねじは締めすぎない。
陶器が割れてケガをする恐れがあります。
- 施工後に漏水検査を必ず行う。
漏水により家財等を濡らす恐れがあります。
- 陶器に熱湯を注がない。
陶器が破損してケガをしたり、漏水のため家財を汚す原因になることが
あります。
- 陶器に硬いものを落とさない。
陶器が破損してケガをしたり、水漏れのため家財を濡らす原因になるこ
とがあります。
- 陶器にひびが入ったり、割れた場合、破損部には素手で触らない。
破損部でケガをする恐れがあります。
- 陶器にひびが入ったままで使用しない。
破損部でケガをする恐れがあります。

施工前のご注意

商品の表面には、直接工具を掛けしないでください。
工具を掛ける場合には、必ず商品に布等をあてて保護してください。
施工の際には商品の表面にキズを付けないように十分注意してください。

施工方法

1. 給排水の位置決め、取出し

標準施工図に従って給水管・排水管を
取り出してください。

注意点

器具取付前に給水管、排水管内に
異物が混入しないようにしてくだ
さい。
給水管にはプラグ(LF-7T) 排水
管にはビニール袋等でカバーし
てください。

強度確保のため、次のような補強
をします。*a

〔木造壁の場合〕

取付部厚さ50mm以上になるよう
に補強木を設けてください。

補強木は構造体との固定を行ってください。

〔コンクリート壁の場合〕

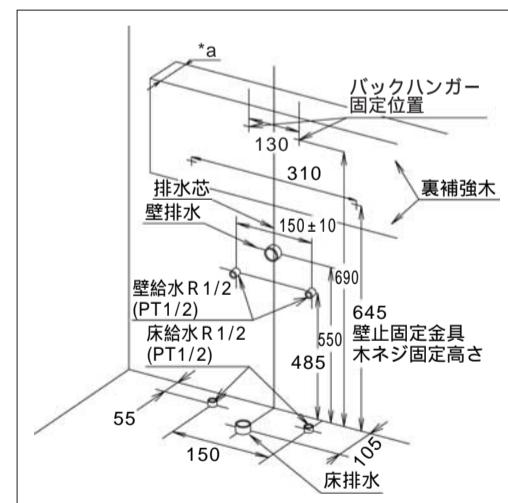
取付部の奥行きは75mm以上(コンクリート厚40mm以上)を確保してください。

AYボルト(AY-33、AY-34)は別途用意ください。

重量が20キロ以上ありますので、補強が不十分ですと陶器が傾き、鉢の中に
水が残ったり、壁の間に隙間が発生する恐れがあります。

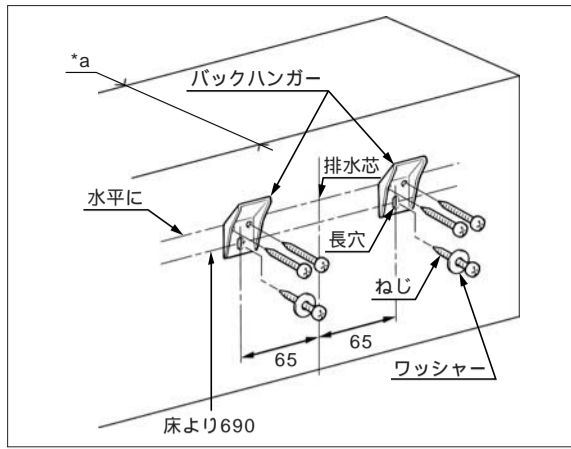
2. 配管内の清掃

手洗器を取付ける前に必ず配管内のごみ、砂等を完全に洗い流します。
給水管の防露対策は必要に応じて現場で行ってください。

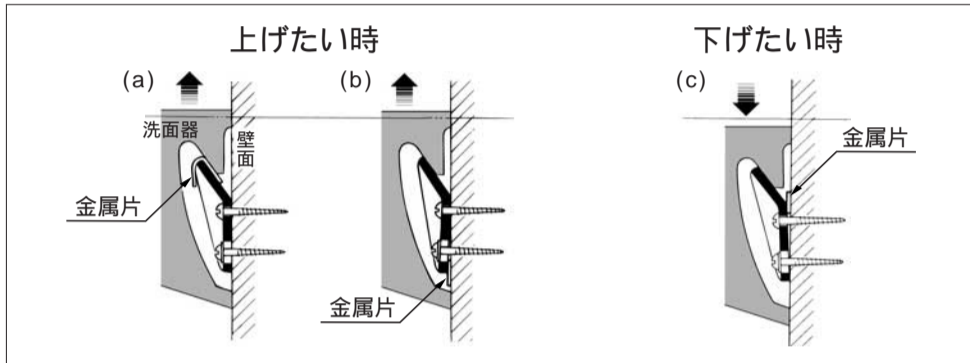


3. バックハンガーによる洗面器の取付け

- ①右記の壁面の所定位置に左右のバックハンガーが各々傾きのないよう、また、左右の高さが同一水平面にそろえよう正しく取り付けてください。



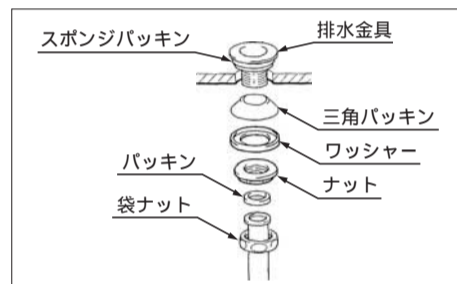
- ②洗面器をバックハンガーに仮取付けし、洗面器を押さえ左右の傾きやガタつき前下がり確かめます。傾き、ガタ、前だれのある場合は、金属片の薄片を下がっている方または、ガタつく方のバックハンガーの上面(図a)に折り曲げて当て、また陶器の前だれを直したい時はバックハンガーの下部(図b)に、下げたい時は上部(図c)に金属片をはさんで陶器が水平になるように調節してください。不十分ですと水が残ったり、陶器と壁の間に隙間が発生する恐れがあります。



コンクリート壁の場合、AYボルト(AY-34)用下穴(φ11、深さ70mm)をあけてください。

4. 排水金具の取付け

手洗器に排水金具本体を取り付けます。

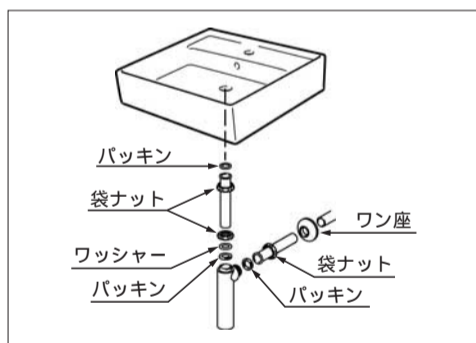
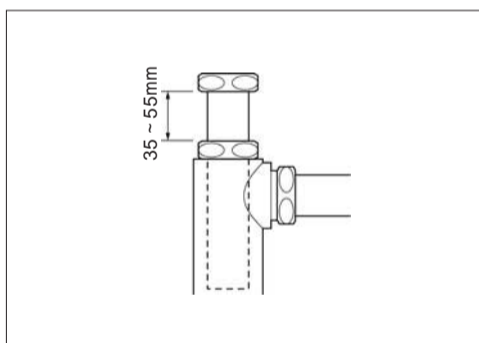


5. 排水管の接続

配水管の接続を行います。

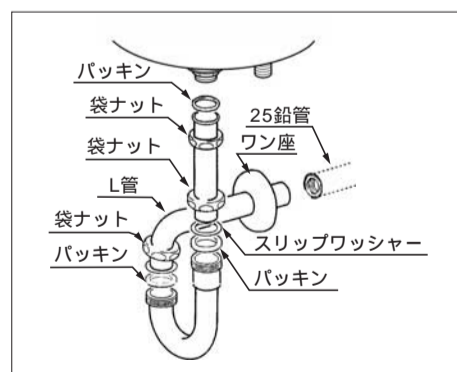
〔ボルトトラップの場合〕

トラップ直管は、絶対に切らないでください。
下図の寸法が35～55mmになっていることを必ず確認してください。



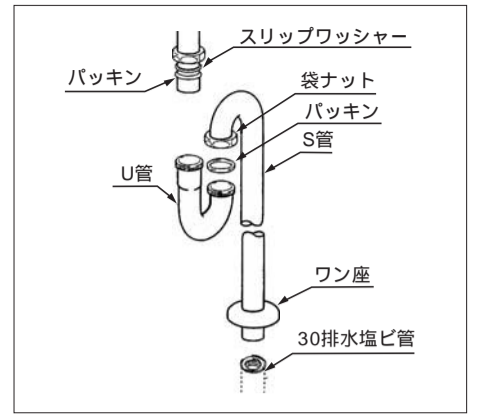
〔Pトラップの場合〕

排水トラップを仮付けして、差込しるとして約30mm残してください。
25鉛管との接続はハンダ付けしてください。
30排水塩ビ管との接続はシール材で充てんしてください。



〔Sトラップの場合〕

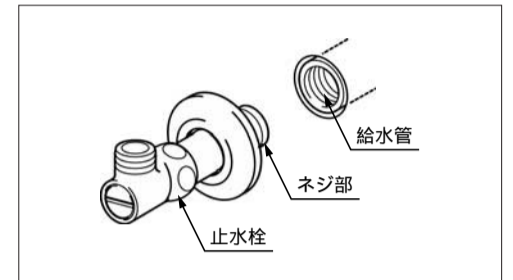
30排水塩ビ管との接続はシール材で充てんしてください。
排水トラップを仮付けして、差込しるとして約30mm残してください。
25鉛管との接続はハンダ付けしてください。



6. 止水栓の取付け

- (1)壁面(床面)の給水管に止水栓を取り付けます。

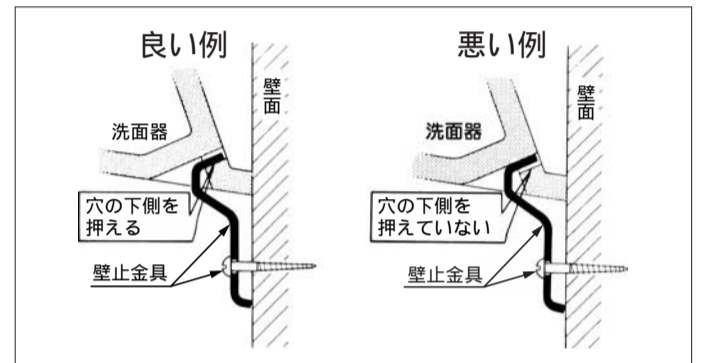
ネジ部にシールテープ等のシール材を巻き付けてねじ込んでください。



7. 壁止金具の取付け

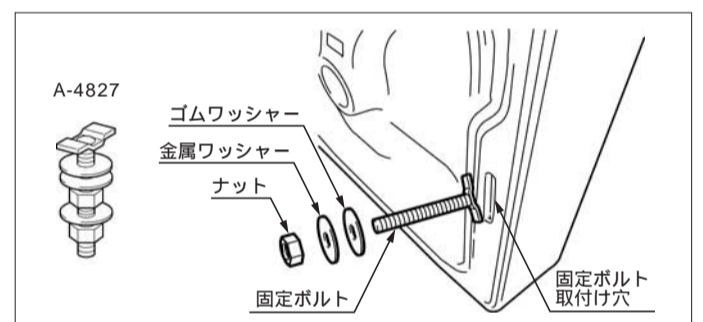
- (1)壁止金具の湾曲している側を洗面器の取付け穴に当てがい、木ねじ穴の位置を当り、案内穴をあけて木ねじで締め付けてください。この壁止金具は締め付けると、洗面器を引き下げる力が働きますので強固に取り付けます。

コンクリート壁の場合、AYボルト(AY-33)用下穴(φ11、深さ60mm)をあけてください。



8. カウンター現場調達のの場合

- (1)カウンターを壁と床に固定してください。
(2)洗面器に固定金具(A-4827)をつけます。



- (3)養生シート等の上に洗面器を置き、座金・ナットで固定します。

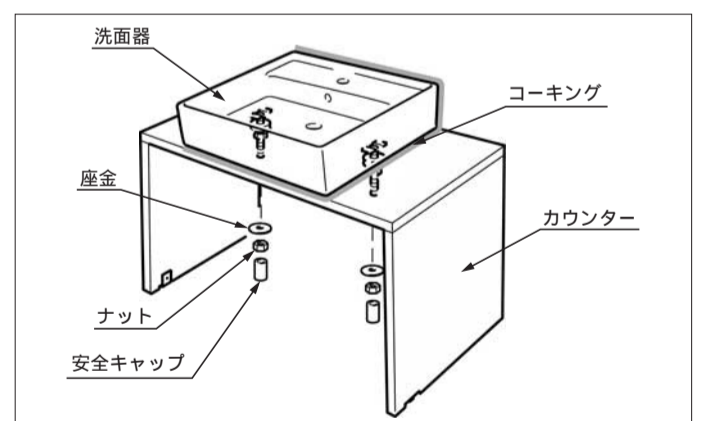
注意点

カウンターからボルトが出ますので、安全キャップ(シリコンチューブ(内径7)等)を必ずはめてください。

ボルトが安全キャップより下にはみ出ないようにしてください。

ケガをする恐れがあります。

- (4)洗面器とカウンターの間は、コーキングをしてください。



施工後の調節

〔水栓金具の場合〕

使用時に水が飛散しない程度に止水栓で流量を調節してください。