

# サティス洗面器

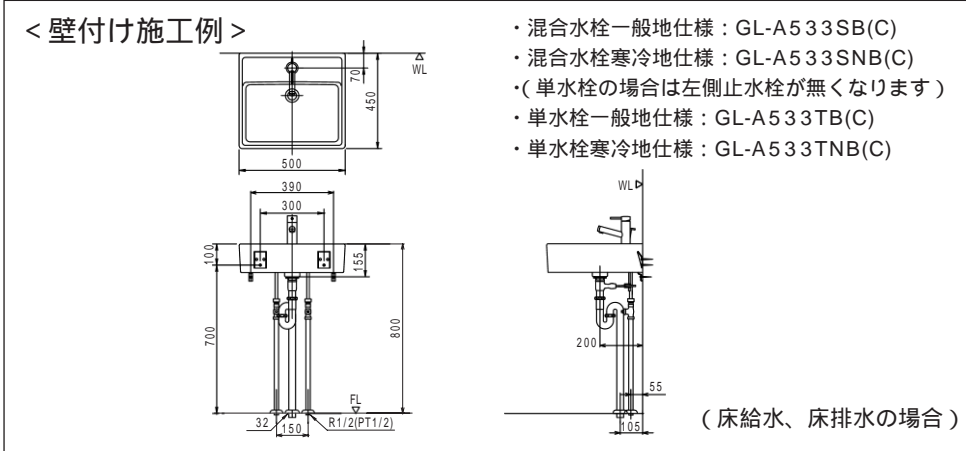
カウンターは別売りです。カウンターに設置する場合は、品番末尾に「V」が付くタイプを手配してください。

商品の機能が100%発揮されるよう、本説明書の内容を十分ご理解のうえ正しく施工してください。  
なお施工完了後、この施工説明書をお客さまにお渡しください。

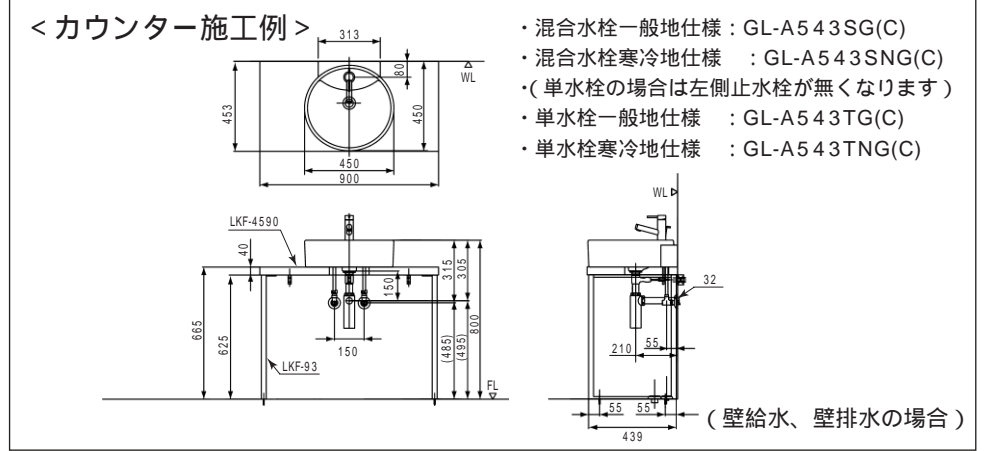
排水口タイプ	壁排水				床排水				
	壁排水		ポットトラップ		壁排水		ポットトラップ		
シングルレバー混合水栓	あり	GL-A533SC(C) GL-A543SC(C)	GL-A533SG(C) GL-A543SG(C)	GL-A533SA(C) GL-A543SA(C)	GL-A533SP(C) GL-A543SP(C)	GL-A533SD(C) GL-A543SD(C)	GL-A533SH(C) GL-A543SH(C)	GL-A533SB(C) GL-A543SB(C)	GL-A533SQ(C) GL-A543SQ(C)
	なし	GL-A533SC GL-A543SC	-	GL-A533SA GL-A543SA	-	GL-A533SD GL-A543SD	-	GL-A533SB GL-A543SB	-
シングルレバー単水栓	あり	GL-A533SNC(C) GL-A543SNC(C)	GL-A533SNG(C) GL-A543SNG(C)	GL-A533SNA(C) GL-A543SNA(C)	GL-A533SNP(C) GL-A543SNP(C)	GL-A533SND(C) GL-A543SND(C)	GL-A533SNH(C) GL-A543SNH(C)	GL-A533SNB(C) GL-A543SNB(C)	GL-A533SNQ(C) GL-A543SNQ(C)
	なし	GL-A533SNC GL-A543SNC	-	GL-A533SNA GL-A543SNA	-	GL-A533SND GL-A543SND	-	GL-A533SNB GL-A543SNB	-

品番末尾に「V」が付くタイプはカウンタータイプになります。

## 施工完了図



\* ( ) 内寸法は、洗面器あふれ縁高さ800を基準にした参考寸法です。



## 梱包内訳

セット品番	シングルレバー混合水栓仕様 [ (C) : 排水口カバー付 ]								シングルレバー単水栓仕様 [ (C) : 排水口カバー付 ]							
	GL-A533SA(C) GL-A543SA(C) GL-A533SNA(C) GL-A543SNA(C) GL-A533SA GL-A543SA GL-A533SNA GL-A543SNA	GL-A533SB(C) GL-A543SB(C) GL-A533SNA(C) GL-A543SNA(C) GL-A533SB GL-A543SB GL-A533SNB GL-A543SNB	GL-A533SC(C) GL-A543SC(C) GL-A533SNC(C) GL-A543SNC(C) GL-A533SC GL-A543SC GL-A533SNC GL-A543SNC	GL-A533SD(C) GL-A543SD(C) GL-A533SND(C) GL-A543SND(C) GL-A533SD GL-A543SD GL-A533SND GL-A543SND	GL-A533SG(C) GL-A543SG(C) GL-A533SNG(C) GL-A543SNG(C)	GL-A533SH(C) GL-A543SH(C) GL-A533SNH(C) GL-A543SNH(C)	GL-A533SP(C) GL-A543SP(C) GL-A533SNP(C) GL-A543SNP(C)	GL-A533SQ(C) GL-A543SQ(C) GL-A533SNQ(C) GL-A543SNQ(C)	GL-A533TA(C) GL-A543TA(C) GL-A533TNA(C) GL-A543TNA(C) GL-A533TA GL-A543TA GL-A533TNA GL-A543TNA	GL-A533TB(C) GL-A543TB(C) GL-A533TNB(C) GL-A543TNB(C)	GL-A533TC(C) GL-A543TC(C) GL-A533TNC(C) GL-A543TNC(C)	GL-A533TD(C) GL-A543TD(C) GL-A533TND(C) GL-A543TND(C)	GL-A533TG(C) GL-A543TG(C) GL-A533TNG(C) GL-A543TNG(C)	GL-A533TH(C) GL-A543TH(C) GL-A533TNH(C) GL-A543TNH(C)	GL-A533TP(C) GL-A543TP(C) GL-A533TNP(C) GL-A543TNP(C)	GL-A533TQ(C) GL-A543TQ(C) GL-A533TNQ(C) GL-A543TNQ(C)
洗面器・水栓	[533タイプ]                  [543タイプ]								[533タイプ]                  [543タイプ]							
固定金具									カウンタータイプ (品番末尾にV) 							
排水金具	【ストラップ】	【Pトラップ】	【ポットPトラップ】	【ポットストラップ】	【ストラップ】	【Pトラップ】	【ポットPトラップ】	【ポットストラップ】	【ストラップ】	【Pトラップ】	【ポットPトラップ】	【ポットストラップ】	【ストラップ】	【Pトラップ】	【ポットPトラップ】	【ポットストラップ】
止水栓																

## 安全上のご注意

施工前に、この「安全上のご注意」をよくお読みの上、正しく施工してください。ここに示した ⚠ 警告、注意事項は、状況によって重大な結果に結び付く可能性があります。いずれも、安全に関する重要な内容を記載していますので、必ず守ってください。  
施工終了後、正常に作動することを確認するとともに、お客さまに使用方法、お手入れの仕方を説明してください。  
この施工説明書はお客さまで保管頂くよう依頼してください。

### 用語の解説

- 警告** ... 「取扱いを誤った場合に、使用者が死亡または重傷を負う危険な状態が生じることが想定されます。」
- 注意** ... 「取扱いを誤った場合に、使用者が軽傷を負うかまたは物的損害のみが発生する危険な状態が生じることが想定されます。」
- ... 「注意しなさい！」(上記の『注意』と併用して注意をうながす記号です。必ずお読みになり、記載事項をお守りください。)
- ... 「してはいけません！」(一般的な禁止記号です。)
- ... 「分解してはいけません！」
- ... 「指示通りにしなさい！」

## 警告

水道水の水質基準に適合した水以外には取り付けしないでください。



(指示)

## 注意

陶器は割れものです。

施工前に輸送中の破損がないことを確かめてください。  
施工後に施工段階での破損がないことを確かめてください。  
破損部でケガをしたり、漏水により家財等を濡らす恐れがあります。



(指示)

陶器に対するねじは締めすぎないようにしてください。  
陶器が割れてケガをする恐れがあります。











(禁止)

施工後に漏水検査を必ず行ってください。  
漏水により家財等を濡らす恐れがあります。



(指示)

## ⚠ 注意

湯水を逆に配管しないでください。 水を出そうとしても、湯が出てヤケドをする恐れがあります。	 (禁止)
衝撃を与えたり、もたれかかったりしないでください。 破損してケガをしたり、漏水や故障の原因となります。	 (禁止)
水抜栓は水抜き以外の目的で開けないでください。 湯水が噴き出し、ヤケドや家財等を濡らす恐れがあります。	 (禁止)
修理技術者以外の方は水栓を分解したり、修理したりしないでください。 ケガをしたり、故障・破損の恐れがあります。	 (分解禁止)
給湯器の給湯温度設定は85 以下でご使用ください。 水栓が破損し、ヤケドや家財等を濡らす恐れがあります。	 (指示)
お客さまに引き渡す前に凍結が予想される場合は水を抜いておいてください。 寒冷地仕様の水抜き方法は、取扱説明書を参照ください。 凍結破損で漏水し、家財等を濡らす財産損害発生のおそれがあります。	 (指示)
お湯の使用中に、他所の水栓の同時使用のないように、注意してください。 圧力変動がおこり、湯温が急上昇して、ヤケドをする恐れがあります。	 (指示)
フレキホースの差し直しをする際は、必ず湯側水側の両方の止水栓を閉じてから行ってください。 湯・水が噴出してヤケドをしたり、家財等を濡らす財産損害発生のおそれがあります。	 (指示)

## 本製品の仕様と条件

項目	シングルレバー混合水栓	単水栓
圧力条件	0.05MPa(流動圧) ~ 0.75MPa(止水圧)	
給湯温度設定	85 以下	
使用環境温度	【一般地用】 0 ~ 40 【寒冷地用】 - 20 ~ 40 但し、内部の水を凍結させないでください。	
使用可能水質	上水	
給水給湯接続	Rp1/2	PJ1/2

### 【混合水栓の場合】

ガス給湯器(比例式制御式:16号相当)と組み合わせる場合の給水圧力

最低必要圧力	A + 0.06MPa(流動時) Aはガス給湯器の最低作動圧力です。
最高圧力	0.75MPa(止水時)

測定条件は次の通りです。

レバーハンドルは全開です。

給水温度5、吐出温度42(ガス給湯器との組み合わせが最も悪い冬期を想定)

給水圧力はガス給湯器直前における圧力です。

ガス給湯器の設定温度は最高温度です。

貯湯式給湯器と組み合わせる場合の給水圧力

最低必要圧力	0.05MPa(流動時)
最高圧力	0.75MPa(止水時)

給水圧力と給湯圧力の差を小さくしてください。温度調節が容易になり使いやすくなります。

その他の条件

給水圧力が0.75MPaを超える場合は、市販の減圧弁で適正圧力(0.20 ~ 0.34MPa)に減圧してください。

給湯器に蒸気は使用できません。

給湯温度は使用する最高温度より約10 高く設定してください。

不意の出湯によるヤケド防止のため、給湯器の設定温度は60 以下をおすすめします。

## 施工前のご注意

### 取付けに必要な工具

取付けには専用工具KG-23、または市販のソケットレンチ(呼び13) KG-1またはKG-2が必要です。

### 止水栓を設けてください。

取付け後の流量調節及び保守点検のために、必ず止水栓を設けてください。  
使い勝手や性能発揮のために流量調節をしてください。特に水圧が高い場合など、流量調節がされていないと漏水・破損の恐れがあります。

### その他の注意点

給水は上水道に接続してください。

温泉水など異物を多く含む水には使用できません。

給水配管が右側、給湯配管が左側に配管されていることを確認してください。

逆配管では表示通りに湯が出ません。

給湯配管はできるだけ短くし、必ず保護材を巻いてください。

商品の表面には、直接工具を掛けしないでください。

工具を掛ける場合には、必ず商品に布等をあてて保護してください。

開梱、取付けの際には商品の表面にキズを付けないように十分に注意してください。

必ず配管中の異物を完全に洗い流してください。

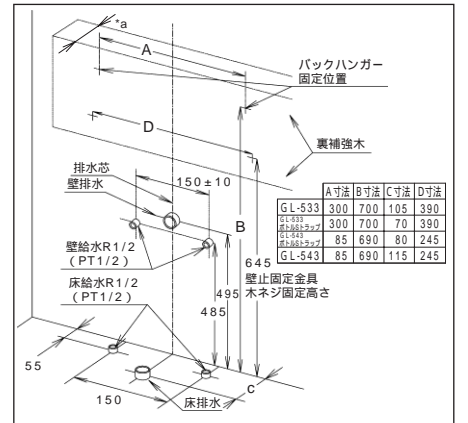
## 施工方法

### 1. 給排水の位置決め、取出し

標準施工図に従って給水管・排水管を取り出してください。

#### 注意

器具取付前に給水管、排水管内に異物が混入しないようにしてください。  
給水管にはプラグ(LF-7T)、排水管にはビニール袋等でカバーしてください。  
排水芯と陶器のセンターマークは合わせて施工してください。



#### 注意

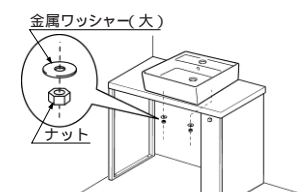
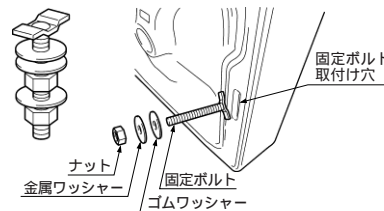
強度確保のため、次のような補強をします。\*a

- 〔木造壁の場合〕  
取付部厚さ50mm以上になるように補強木を設けてください。  
補強木は構造体との固定を行ってください。
- 〔コンクリート壁の場合〕  
取付部の奥行きは75mm以上(コンクリート厚40mm以上)を確保してください。  
AYボルト(AY-33、AY-34)は別途用意ください。  
重量が20kg以上ありますので、補強が不十分ですと陶器が傾き、鉢の内に水が残ったり、壁の間に隙間が発生する恐れがあります。

### 2. バックハンガーによる洗面器の取付け

カウンター仕様の場合は、洗面器の施工前にカウンターを取り付けてください。

- 洗面器に固定金具を取付けます。
- カウンターの下から洗面器をワッシャーとナットで固定します。

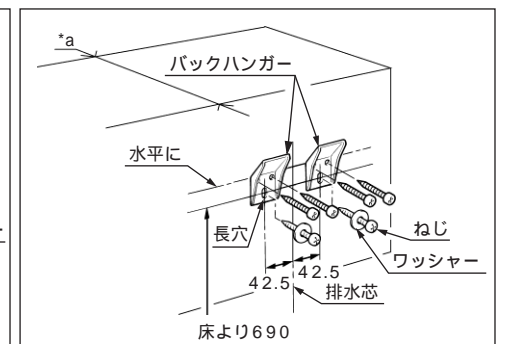
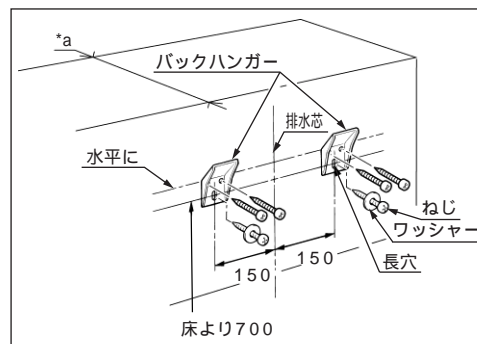


また、カウンターに設置する場合は、固定金具(SF-10E、LF-6L)は使用致しません。カウンター仕様の場合は、カウンターに同梱の施工説明書①~⑥を参照ください。

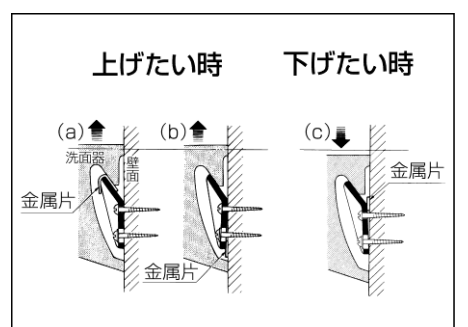
- 下記の壁面の所定位置に左右のバックハンガーが各々傾きのないよう、また、左右の高さが同一水平面にそろよう正しく取り付けてください。

GL-533

GL-543



- 洗面器をバックハンガーに仮取付けし、洗面器を押え、左右の傾きやガタつきを確かめます。この場合もし傾きやガタつきのある場合は、金属片の薄片をさがっている方またはガタつく方のバックハンガーの上面(図a)に折り曲げて当て、また陶器全体を上げたいときは、バックハンガーの下部(図b)に、下げたいときは上部(図c)に金属片をはさんで調節してください。



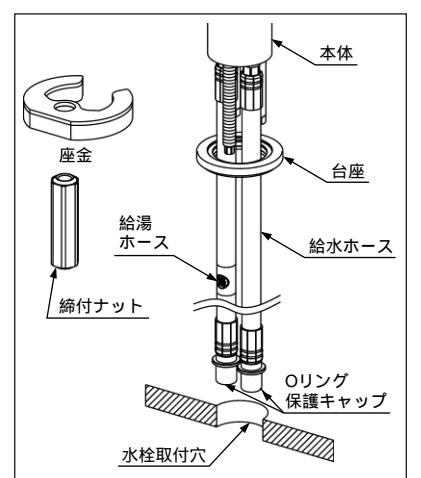
### 3. 水栓本体の取付け

[シングルレバー混合水栓の場合]

- 水栓本体に付いている座金固定ナット、座金を取り外し、給水・給湯ホースを水栓取付穴に挿入し、台座の中央にのせます。

#### 注意

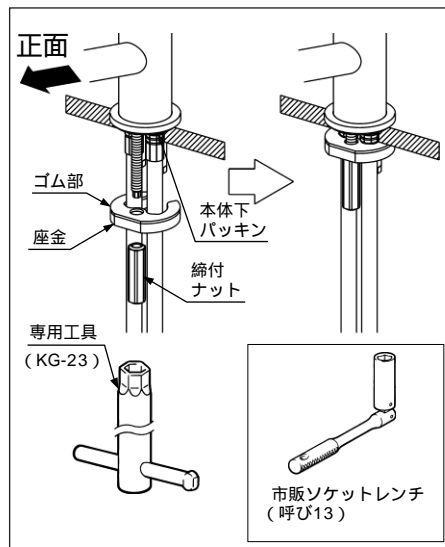
Oリング保護キャップはソケットと接続するまで取り外さないでください。  
Oリングに傷がつき、漏水する恐れがあります。  
施工中、本体を倒さないでください。  
陶器などを破損してケガをする恐れがあります。



②吐水口を正規の位置に向けた後、専用工具KG-23にて締付ナットを締め付けて、陶器に固定します。

**注意**

本体下パッキンがずれないように注意してください。  
漏水する恐れがあります。  
別売りの専用工具 (KG-23) もしくは市販のソケットレンチ(呼び13)を使用してしっかりと締め付けてください。  
漏水する恐れがあります。



**ポイント**

座金のゴム部が水栓取付け穴のまわりに密着するよう固定します。

**確認**

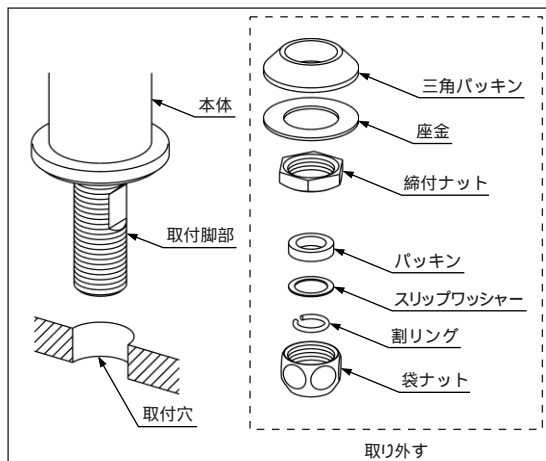
締付後、本体に浮き、グラつきがないこと。

[シングルレバー単水栓の場合]

①水栓本体の取付脚部に付いている部品をすべて外し、本体を取付穴に挿入します。

**注意**

施工中本体を倒さないでください。  
陶器などを破損してケガをする恐れがあります。



**ポイント**

三角パッキンと平座金は取付穴裏面に当たるまで挿入してから、締付ナットをしっかりと締め付けます。

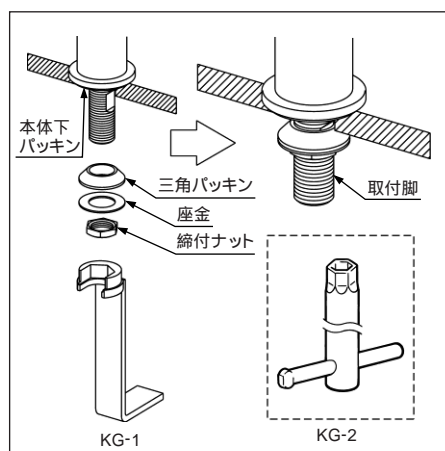
**確認**

締付後、本体に浮き、グラつきがないこと。

②吐水口の向きに注意し、専用工具で三角パッキン平座金、締付ナットをしっかりと締め付けます。

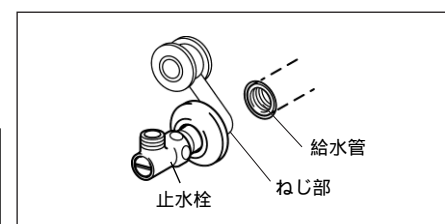
**注意**

本体下パッキンがずれないように注意してください。  
漏水する恐れがあります。  
工具は別売りの専用工具 (KG-1) もしくは、KG-2) を使用してしっかりと締め付けてください。  
漏水する恐れがあります。



**注意**

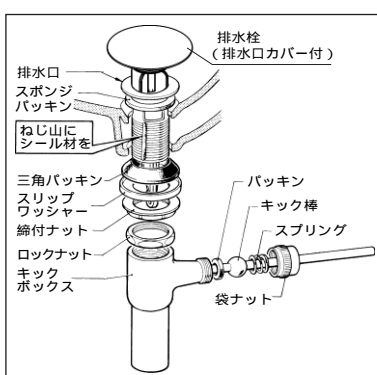
ねじ部にシールテープ等のシール材を巻き付けてねじ込んでください。



5. 洗面器排水金具の取付け

(1) 排水金具の締付け

①排水口のツバ下パッキンには、単泡スポンジパッキンが使用してあります。しかし、ねじ山をつたって漏水することが考えられますので図のようにシールしてください。上部にスポンジパッキン、下部に三角パッキンをはめて締め付けてください。この際締めすぎにならないよう注意してください。



**注意**

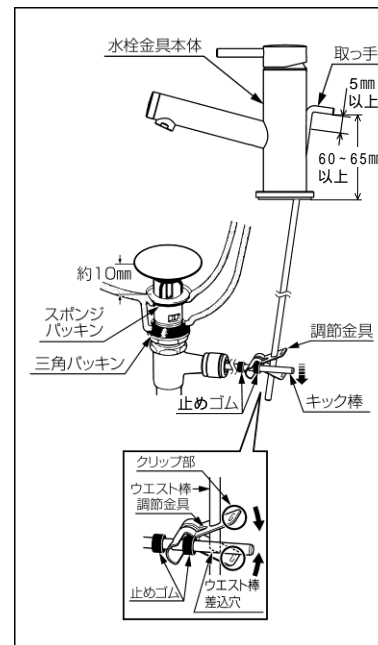
シール材を必ず使用してください。カウンターに施工する場合は排水口と引棒台座を先に取り付けてください。

**ポイント**

排水栓に社名表示がある場合は、社名が手前に向くように取り付けてください。

(2) ウエスト棒の取付けおよび調節 (混合水栓の場合)

- ①キック棒に止めゴムと調節金具とガイドを図のように組み付けてください。
- ②ウエスト棒を水栓に通し、さらに調節金具のクリップ部を摘みながらウエスト棒差込穴に通してください。
- ③排水栓の開閉 (約10mm程度上下します。)が行えるように、調節金具のクリップ部を摘みながらウエスト棒の高さを調節してください。このとき、取っ手と水栓とがぶつからないように、押した状態で60~65mmの隙間をあけてください。
- ④排水栓の開閉が円滑に行えることを確認したら、止めゴムで調節金具が動かないように挟んでください。



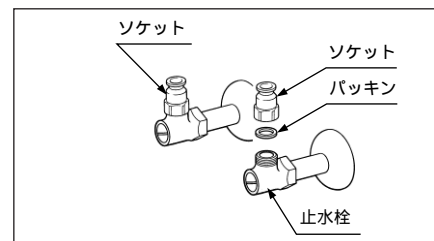
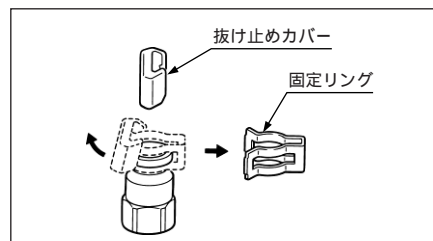
**注意**

調節金具に干渉しないように、水栓金具の給水ホースを取り回してください。破損して漏水する恐れがあります。

6. 水栓本体と止水栓の接続

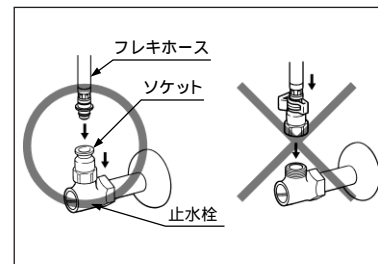
[シングルレバー混合水栓の場合]

- ① 抜け止めカバー、固定リングの順
- ② ソケットを止水栓に固定します。に取り外します。



**注意**

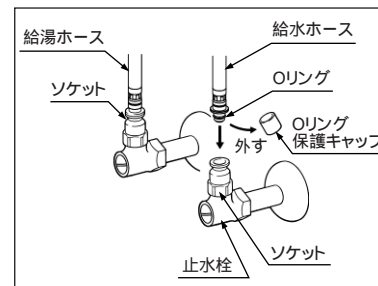
ソケットをフレキホースと先に接続してから、止水栓に固定することはおやめください。ソケットやフレキホースに無理な力がかかる場合があり、破損、漏水の原因となります。



- ③ 給水・給湯ホースのOリング保護キャップを取り外し、ソケットに差し込みます。

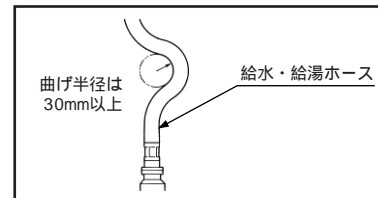
**注意**

Oリングにキズをつけたり、ゴミかみをさせないように注意してください。漏水の原因となります。



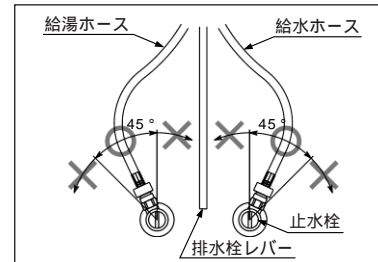
**注意**

給水・給湯ホースを曲げる場合は、曲げ半径を30mm以上確保してください。無理に曲げるとホースが損傷し、漏水の原因となります。



**ポイント**

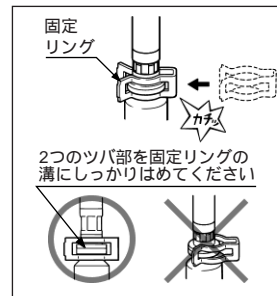
給水、給湯の取出位置によっては、止水栓の向きを図のように約45°以内で傾けて、給水、給湯ホースが無理に曲らないように調節してください。内側に傾けると、排水栓レバーがホースと接触し、重くなる場合があります。



- ④ 固定リングを給水・給湯ホースとソケットの接続部 (ツバ部)にはめ込みます。

**注意**

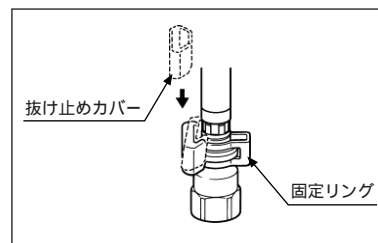
固定リングはしっかりとめ込んでください。固定リングが外れると漏水の原因となります。給水・給湯ホースを上を引き、確実に接続されていることを確認してください。漏水の原因となります。



- ⑤ 抜け止めカバーを固定リングにはめ込みます。

**注意**

抜け止めカバーを必ずはめたままにしてください。直接固定リングに手を触れるとケガする恐れがあります。



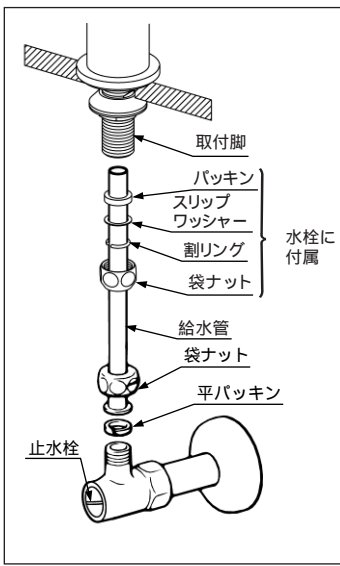
[シングルレバー単水栓の場合]

- ①取付脚への差込み(約20mm)を確保して、給水管(止水栓に付属)を切断します。
- ②給水管に袋ナット、割リング、スリップワッシャー(金属)及びパッキンの順序に組み付けます。

**注意**

止水栓に付属の袋ナットと、水栓に付属の袋ナットを混同しないでください。漏水する恐れがあります。

- ③給水管を取付け脚に約20mm差し込み、袋ナットははじめに手でいっぱい締め付けてから、工具で3/4~1回転増締めしてください。(締付けトルク10~15N・m[100~150kgf・cm])
- ④給水管の袋ナットを止水栓に固定します。

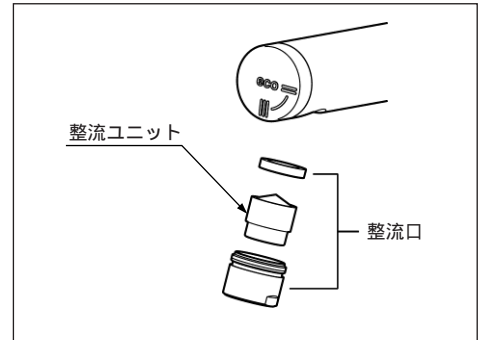


2. 整流口の掃除

- ①整流口を工具(スパナ(対辺17))で取り外し、整流ユニットを水で掃除してください。

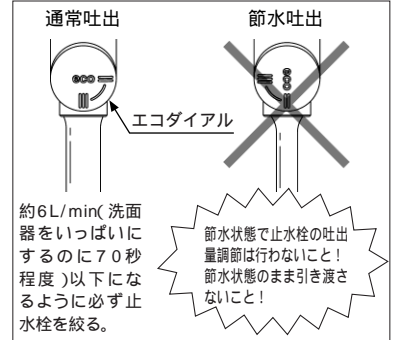
**注意**

必ず、整流口に布などをあててください。直接工具をかけると、整流口に傷をつける場合があります。



流量調節

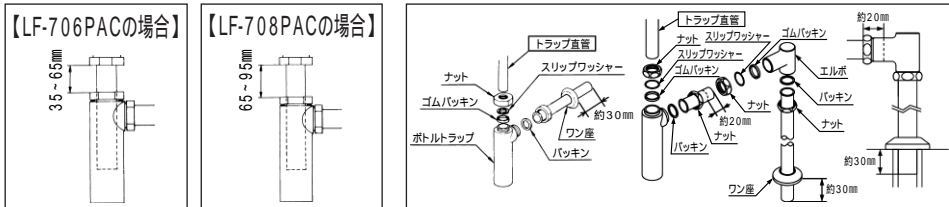
吐水口先端には、節水吐出になるエコダイヤルがついています。水栓の機能を十分発揮させるために、湯と水の吐出量が同じで、かつエコダイヤルが通常吐出のときに、湯、水各々が約6L/min(洗面器をいっぱいにするのに70秒程度)以下になるように必ず止水栓を絞ってください。吐出量が多すぎると、水はねや、節水吐出時にレバーハンドルでの吐出量調節がしにくくなる場合があります。



7-1. 排水管の接続(ボルトトラップの場合)

排水管の接続を行ってください。

[ボルトトラップ封水深の確認] [ボルトトラップの取付け]



**注意**

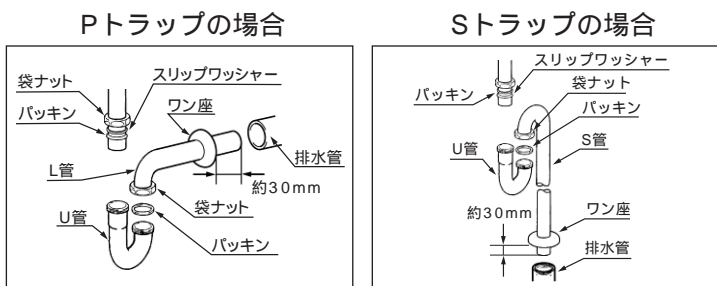
トラップ直管は、絶対に切らないでください。上図の寸法はLF-706PACの場合35~65mm、LF-708PACの場合65~95mmになっていることを必ず確認してください。(この寸法範囲外の場合、正常な排水ができません。)ワン座のOリングがはみ出ないように注意しながら排水管に入れてください。エルボとの差込みしるは約20mm確保してください。

7-2. 排水管の接続(Sトラップ、Pトラップの場合)

排水トラップを仮付けして、L管またはS管を排水管との差込みしるを約30mm残して切断してください。

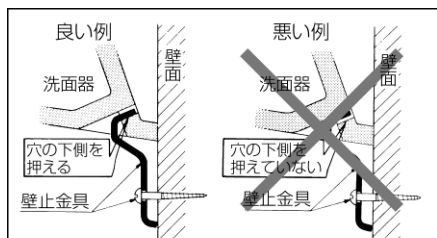
**注意**

トラップは施工完了図のように、右向きになるようにしてください。



8. 壁止金具の取付け(カウンターに設置する場合は不要です。)

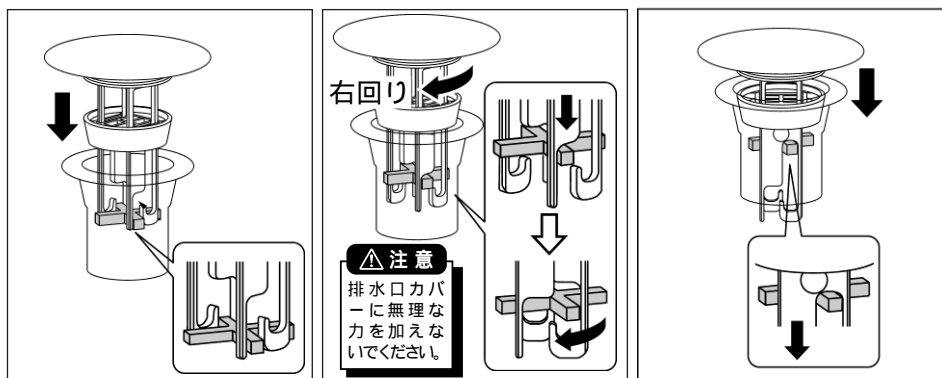
- ①壁止金具の湾曲している側を洗面器の取付穴に当てがい、木ねじ穴の位置を当り、案内穴をあけて木ねじで締め付けてください。この壁止金具は締め付けると、洗面器を引き下げる力が働きますので強固に取り付きます。



9. 排水口カバーの取付け方法

(ポップアップ式、または排水口カバーなしタイプの場合は不要です。)

- ①排水口カバーの金具穴
- ②排水口カバーを右回りにゆっくりと回転させ
- ③排水口カバーを下に降部を排水金具の十字の



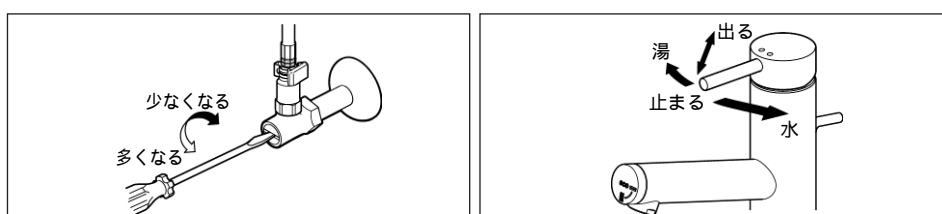
施工後の確認と調節

**注意**

漏水検査を必ず行ってください。

1. 水出し確認

- ①水側・湯側の止水栓を全開にします。
- ②レバーハンドルを水側、湯側で全開にします。



引渡前の確認

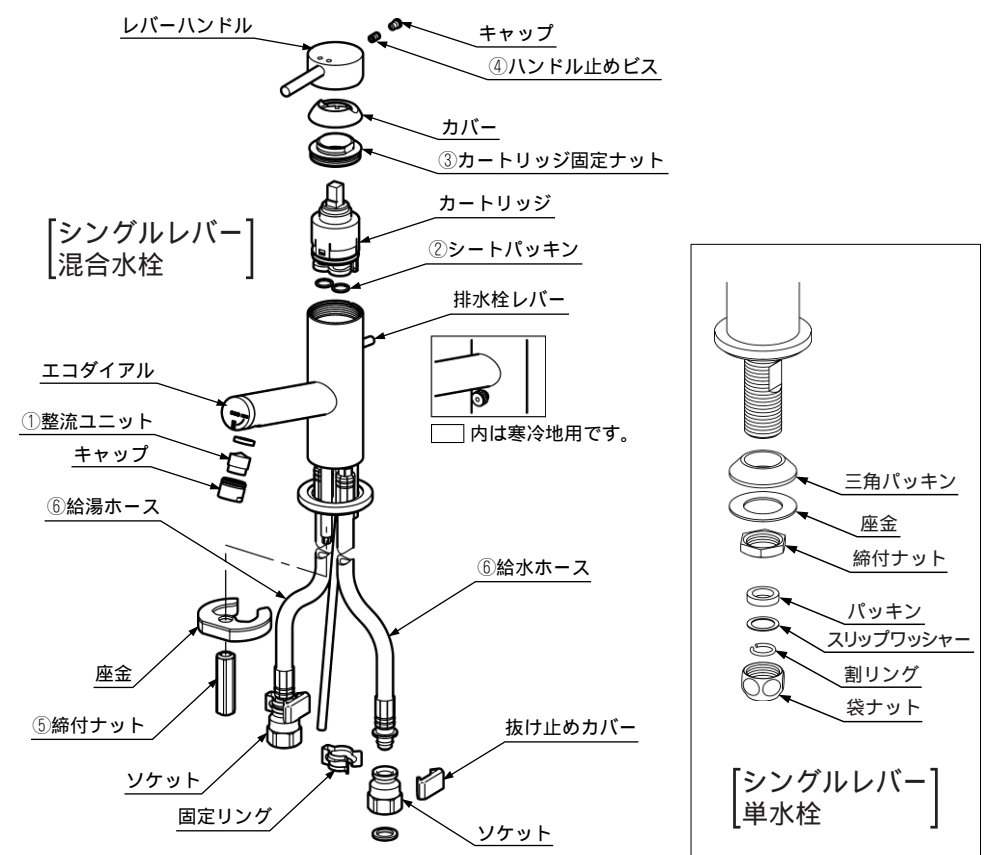
引渡前および故障時の点検は以下の要領で行ってください。

エコダイヤルは、通常吐出状態で引渡してください。この商品は、水を急に止めるときに発生する配管への衝撃をやわらげる機能が付いています。このため急に閉めようとするとハンドルが重く感じることがありますが故障ではありません。ハンドルが重くならないように、ゆっくりと閉めてください。

故障と点検

点検箇所は下図を参照してください。

流量が少ない	圧力は十分か?		「使用条件」の項参照。
	配管途中に大きな抵抗はないか?		抵抗となる障害物を取り除く。
	止水栓は十分開いているか?		止水栓を十分開く。
水が止まらない	エコダイヤルは、通常吐出状態になっているか?		エコダイヤルを通常吐出状態にする。
	整流ユニットのゴミ詰まりはないか?	①	ゴミ等を水で洗い流す。
	ゴミかみはないか?	②	ゴミ等を水で洗い流す。
希望の温度が得られない	キズはないか?	②	キズがあれば部品を交換する。
	ゆるみはないか?	③	カートリッジ固定ナットを締める。締め過ぎるとレバーハンドルが重くなる場合がありますので注意してください。
	圧力は十分か?		「使用条件」の項参照。
ハンドルがガタつく	流量調節はよいか?		「流量調節」の項参照。
	整流ユニットのゴミ詰まりはないか?	①	ゴミ等を水で洗い流す。
	ゆるみはないか?	④	ハンドル止めビスをしっかりと締める。
本体がガタつく	ゆるみはないか?	⑤	締付ナットを締付ける。
	給水・給湯ホースと接触していないか?	⑥	「施工方法」の項参照。
	排水栓レバーが重い		



この説明書は、必ずお客様にお渡しください。