

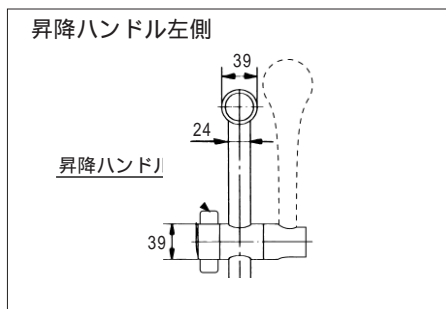
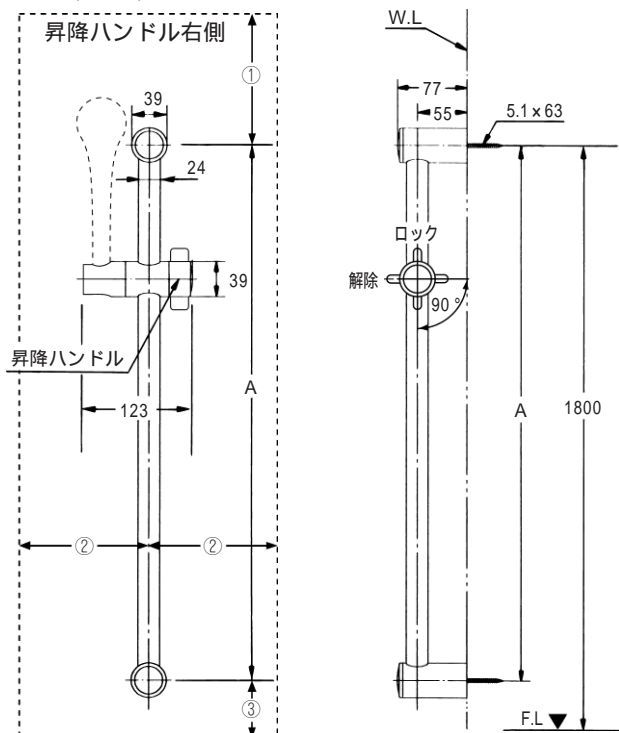
スライドバー付シャワーフック

BF-27A(600), BF-27A(800), BF-27A(1000),
BF-27B(600), BF-27B(650), BF-27B(800), BF-27B(900),
BF-27B(1000)

商品の機能が十分に発揮されるように、本説明書をよくお読みのうえ、正しく施工してください。
なお施工完了後、同梱の取扱説明書をお客様にお渡しください。

施工完了図

BF-27B(600), BF-27B(650), BF-27B(800), BF-27B(900),
BF-27B(1000)



A寸法

BF-27A(600), BF-27B(600)の場合	600mm
BF-27B(650)の場合	650mm
BF-27A(800), BF-27B(800)の場合	800mm
BF-27B(900)の場合	900mm
BF-27A(1000), BF-27B(1000)の場合	1000mm

本品の周囲(----破線部)に照明、鏡、カウンターなどが設置される場合、シャワーが正しく掛けられない場合があります。

目安として最低①～③の寸法を確保してください。

①300mm ②150mm ③500mm

ハンドル位置は施工後も簡単に右側左側に調整できます。

安全上のご注意

施工前に、この「安全上のご注意」をよくお読みのうえ、正しく施工してください。

ここに示した注意事項は、状況によって重大な結果に結び付く可能性があります。いずれも、安全に関する重要な内容を記載していますので、必ず守ってください。

用語および記号の説明

注意.....取扱いを誤った場合に、使用者が軽傷を負うかまたは物的損害のみが発生する危険な状態が生じることが想定されます。



.....「注意しなさい！」(上記の「注意」と併用して注意をうながす記号です。必ずお読みになり、記載事項をお守りください。)



.....「指示通りにしなさい！」(一般的な行動指示記号です。)

注意

必ず施工説明書の指示どおりに施工してください。

誤った施工方法をされた場合、器具が外れ、ケガをする恐れがあります。



外れたり、がたが生じないように強固に取り付けてください。

取付けが不安定となり、ケガをする恐れがあります。



取付けは必ず施工店が行ってください。

取付けが不安定となり、ケガをする恐れがあります。



施工前のご注意

取付壁は以下の強度を確保してください。
厚さ40mm以上になるように補強木を設けてください。

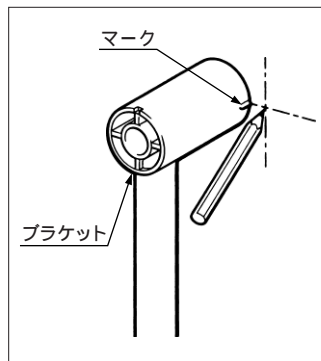
なお補強木は柱または間柱に固定してください。

別売AYボルト (AY-24) で固定の場合

下地材はコンクリートとし、取付部の奥行は50mm以上を確保してください。

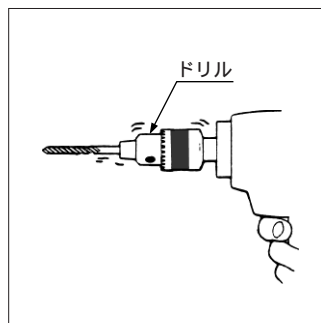
施工方法

1. 商品を壁面にあて、ブラケットのマークに合わせて印を付けてください。



2. 印をつけた箇所にドリル等で下穴をあけてください。

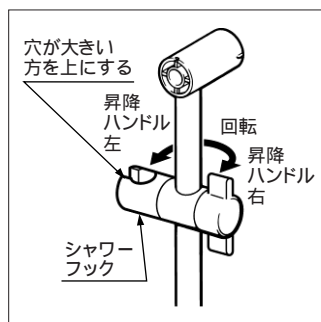
	下穴径 (mm)	深さ (mm)
木ネジ	3.5	40
AYボルト	11	45



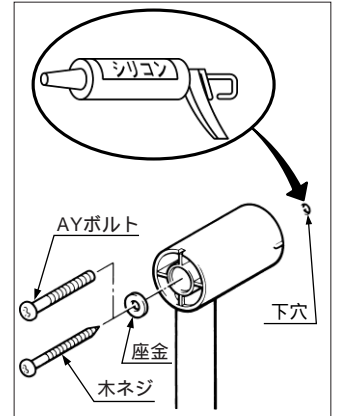
AYボルトをご使用の場合はAY-24(1P)が2本必要です。

3. シャワーフックの穴が大きいほうが上になるように調整し取り付けてください。

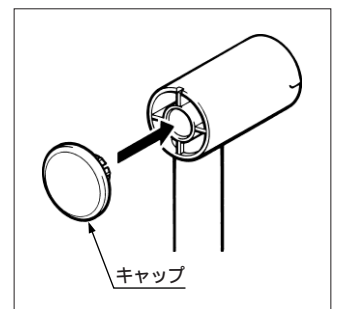
昇降ハンドルは右、左に調整できます。



4. 下穴にシリコンを充てんして木ネジ (AYボルト) で壁にブラケットを固定してください。



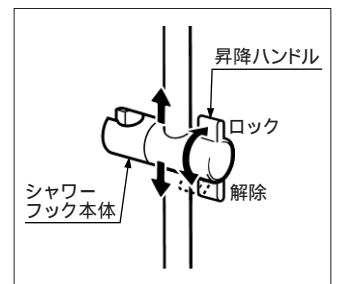
5. ブラケットのキャップを手ではめ込んでください。



引渡し前の確認

1. 高さ調節

昇降ハンドルを解除側に回してシャワーフック本体を上下し昇降ハンドルをロック側に回して固定できるか確認してください。



2. 散水方向調節

シャワーヘッドをシャワーフックに掛けた状態でシャワーヘッドを前後に動かし、散水方向を調節できることを確認してください。

