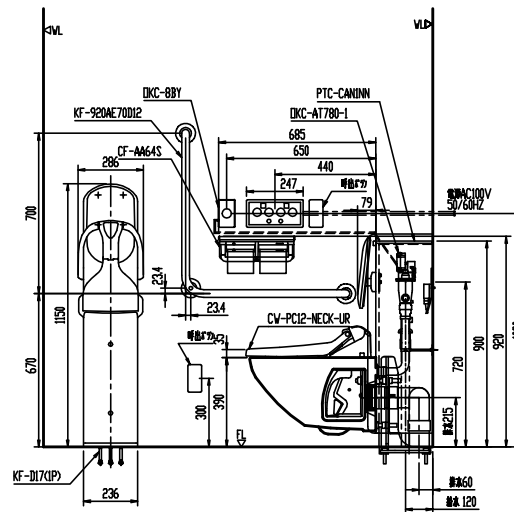
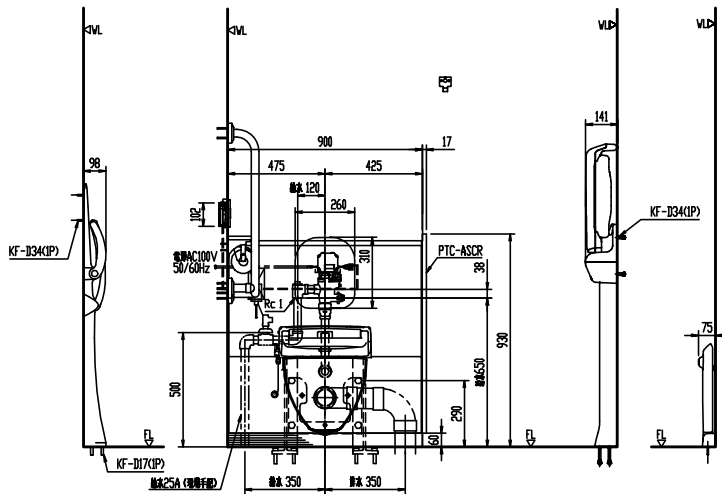
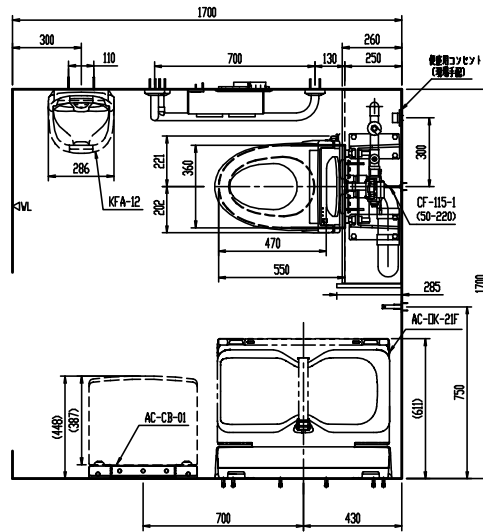
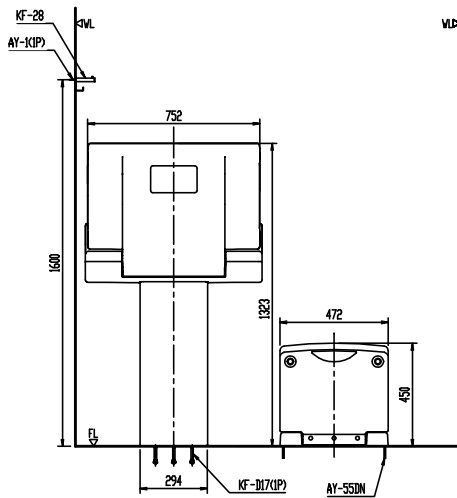


個別用途トイレ パッケージ

Plan01

器具明細

品番	品名	数
C-P12P	便器	1
DKC-AT780-1	自動フラッシュバルブ	1
CW-PC12-NECK-UR	シャフトトイレ(便座)	1
CF-22S-PTC	排水ソケット	1
DKC-8BY	タッチスイッチ	1
CF-23PCU	固定スタンド	1
CF-103BB	スパッド	1
CF-115-1(50-220)	支持金具	1
KFC-276T1U	背もたれ	1
CF-93-1	止水栓	1
PTC-ASCR	側板セット	1
PTC-CAN1NN	ライニング	1
CF-AA64S	棚付二連紙巻器	1
AY-21W	AYボルト	4
KF-920AE70D12	手すり	1
AY-55FN	AYボルト	3
AC-DK-21F	横型おむつ交換台	1
KF-D17(1P)	オールアンカー	3
KF-D34(1P)	あと施工アンカー	6
AC-CB-01	チェンジングボード	1
AY-55DN	AYボルト	1
KFA-12	ベビーキープ	1
KF-D17(1P)	オールアンカー	3
KF-D34(1P)	あと施工アンカー	2
KF-28	フック	1
AY-1(1P)	AYボルト	2



* 本図面では取付寸法並びにビス位置等のすべては記載していません。詳細は各商品の承認図面、または製品同梱の説明書を参照ください。
 陶器寸法許容差はJIS A5207に準ずる。壁取付商品には、補強木による壁補強が必要です。詳しくは商品別「壁補強」一覧を参照下さい。

データ・記述の御使用に関しては、変更の有無に関係なく、いかなる場合にも当社は一切の責任を負いかねます。

株式会社 LIXIL