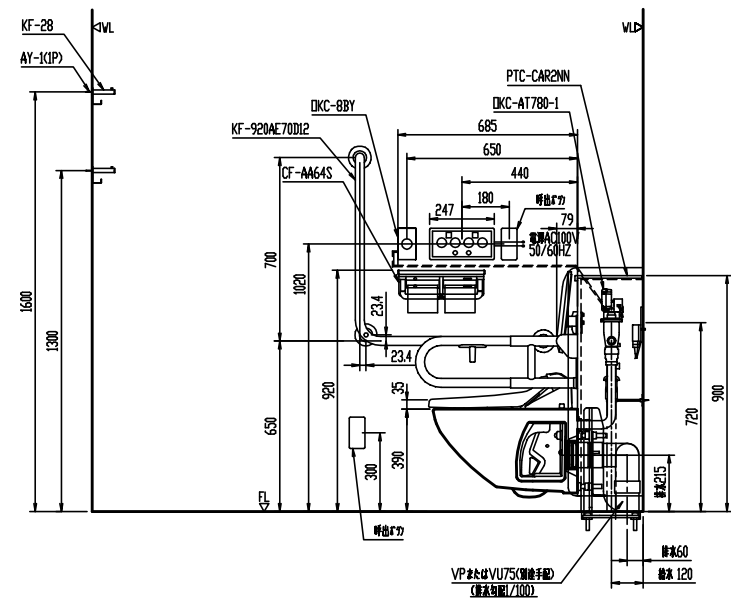
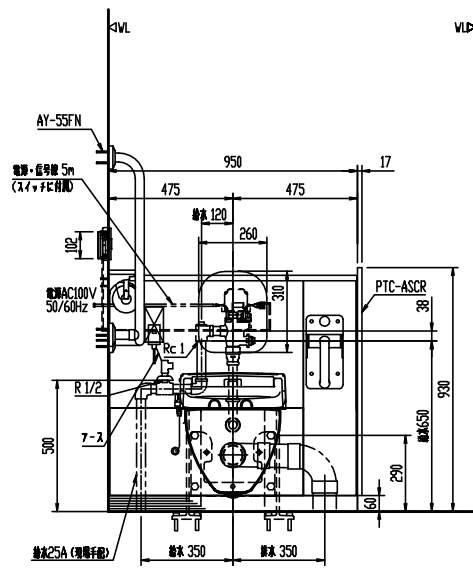
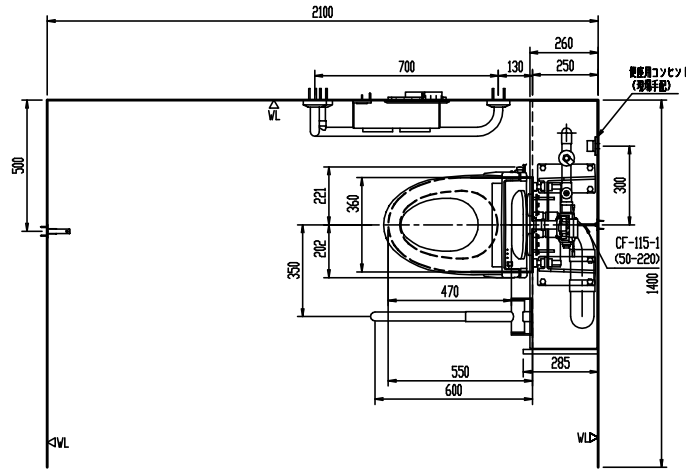


個別用途トイレ パッケージ

Plan05



品番	品名	数
C-P12P	便器	1
DKC-AT780-1	自動フラッシュバルブ	1
CW-PC12-NECK-UR	シャフトトイレ(便座)	1
CF-22S-PTC	排水ソケット	1
CF-AA64S	棚付二連紙巻器	1
DKC-8BY	タッチスイッチ	1
CF-23PCU	固定スタンド	1
CF-103BB	スパッド	1
CF-115-1(50-220)	支持金具	1
KF-471EH60	はね上げ式手すり	1
KFC-276T1U	背もたれ	1
CF-93-1	止水栓	1
AY-21W	取付ボルト	4
PTC-ASCR	側板セット	1
PTC-CAR2NN	ライニング	1
KF-920AE70D12	手すり	1
AY-55FN	AYボルト	3
KF-28	フック	2
AY-1K1P)	AYボルト	4

縮尺	製図	検図	備考
日付	図番	参考図	

株式会社 LIXIL