

車椅子優先トイレ 在来工法プラン

Plan06-標準プラン

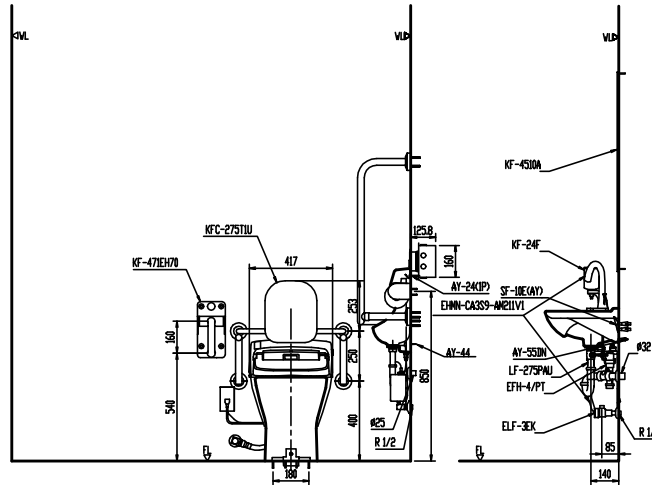
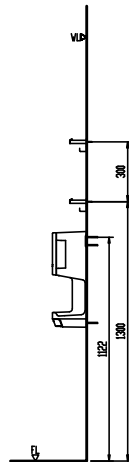
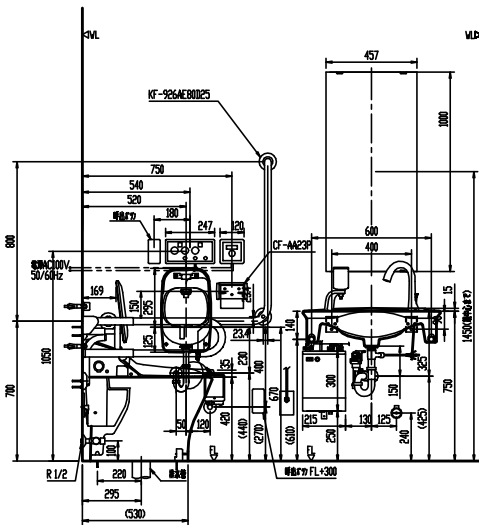
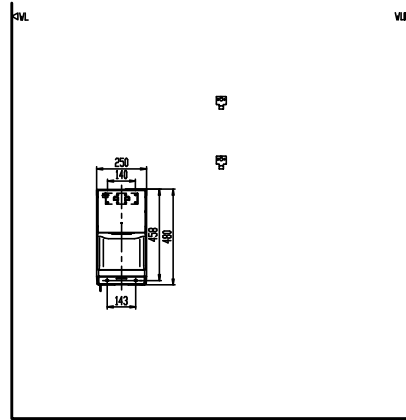
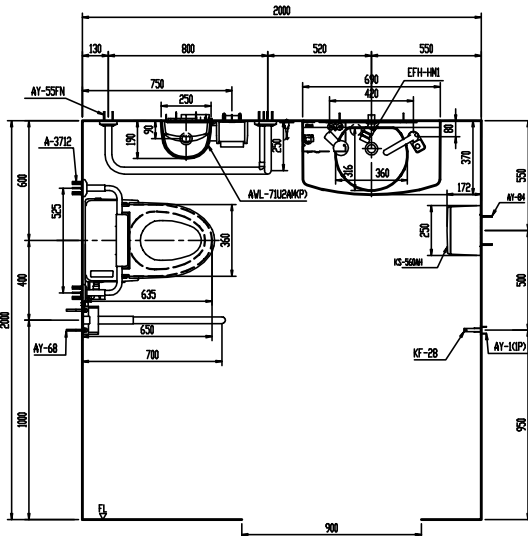
器具明細

品番	品名	数
BC-950SK-AY	便器部	1
DV-K213KF-CK-URJ-T	機能部	1
CF-AA23P	紙巻器	1
AY-21W	AYボルト	3
AWL-71U2AM(P)	手洗器	1
AY-24(1P)	AYボルト	2
AY-44	AYボルト	2
KF-926AE80D25	手すり	1
AY-55FN	AYボルト	3
KF-471EH70	はね上げ式可動式手すり	1
AY-68	AYボルト	4
KFC-275T1U	背もたれ	1
A-3712	アンカーボルト	3
L-275FCRS	洗面器	1
EHMN-CA3S9-AM211V1	自動水栓セット電気温水器	1
ELF-3EK	フィルター付止水栓	1
LF-275PAU	排水金具	1
SF-10E(AY)	バックハンガー<2本組・AYボルト>	1
AY-55DN	AYボルト	1
KF-24F	水石けん入れ	1
EFH-HM1	排水曲り管	1
EFH-4/PT	排水セト	1
KF-4510A	防錆化粧鏡	1
AY-1(1P)	AYボルト	4

縮尺	製図	検図	備考
----	----	----	----

日付	図番	参考図
----	----	-----

株式会社 LIXIL



* 本図面では取付寸法並びにビス位置等のすべては記載していません。詳細は各商品の承認図面、または製品同梱の説明書を参照ください。

品番	品名	数	品番	品名	数
KS-560AH	ハンドドライヤー	1	KF-28	フック	2
AY-84	AYボルト	6	AY-1(1P)	AYボルト	4

陶器寸法許容差はJIS A5207に準ずる。 壁取付商品には、補強木による壁補強が必要です。詳しくは商品別「壁補強」一覧を参照下さい。

データ・記述の御使用に関しては、変更の有無に関係なく、いかなる場合にも当社は一切の責任を負いかねます。